

# HALTO

LA MISE EN VALEUR DYNAMIQUE

## UND 46



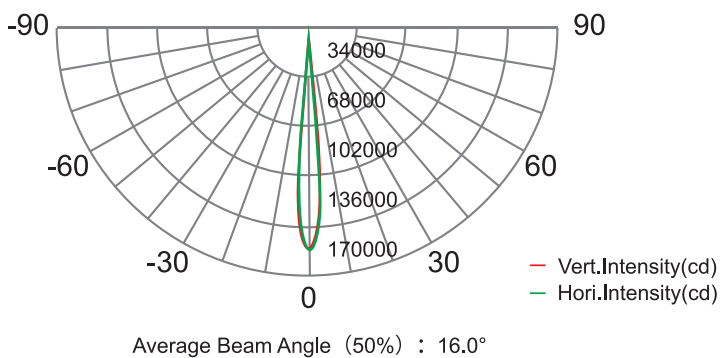
***FICHE TECHNIQUE***

UND46 est conçu pour les installations en encastrement de sol ou dans les murs.  
 UND46 utilise des LEDs RGBW. Il est équipé d'optiques spécialement développées pour obtenir des performances optimales, un mélange de couleurs parfait et un flux lumineux élevé. Son boîtier IP67 et son indice de protection IK10 lui permettent une installation dans une large gamme de situations pour un éclairage à l'extérieur comme à l'intérieur

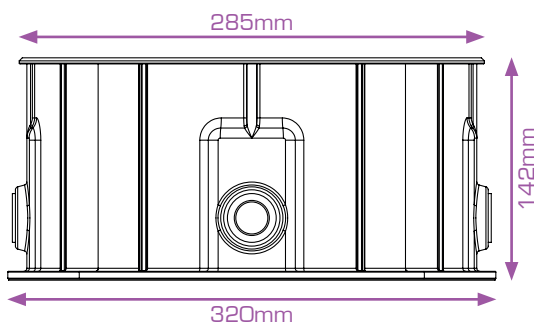
**ATTENTION : LES ENCASTRÉS DE SOL DOIVENT ÊTRE INSTALLÉS AVEC UN LIT DE DRAINAGE voir conditions d'installation**

**SPÉCIFICATIONS TECHNIQUES :**

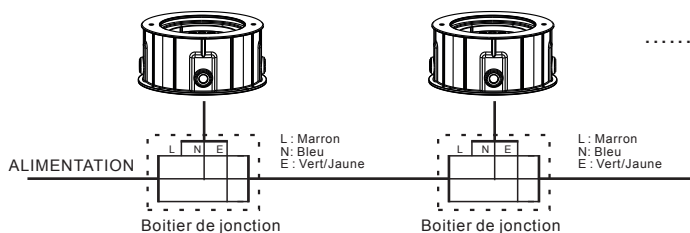
- Sources : 12 LED RVB+ Blanc
- Contrôle 1 ou 2 sections de Leds
- Flux Lumieux : 1700 lm
- Optiques 16°
- Modes DMX : 1/3/4/5/7/8/11 Canaux
- Mode : Statique, Auto, DMX
- Alimentation : AC100~240V - 50/60Hz
- Consommation max : 46W (@220V)
- Dimensions : Ø 320 x 146 mm
- Masse : 8 kg
- IP67
- IK10



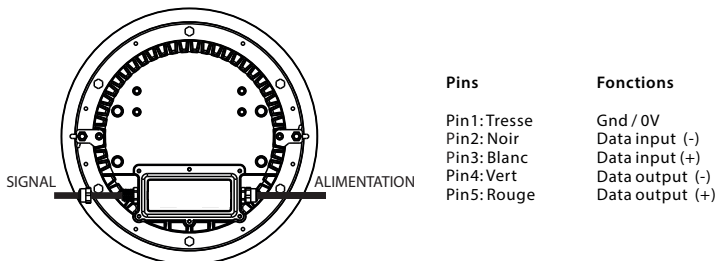
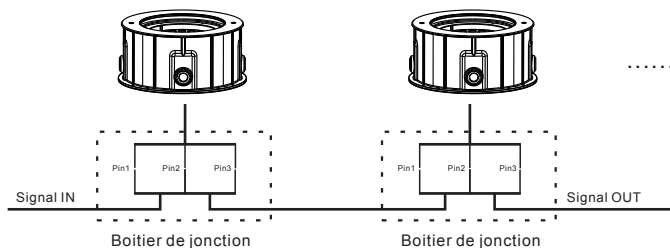
**POT D'ENCASTREMENT**



**ALIMENTATION**



**SIGNAL**



**PRODUIT + PLOT D'ENCASTREMENT**

