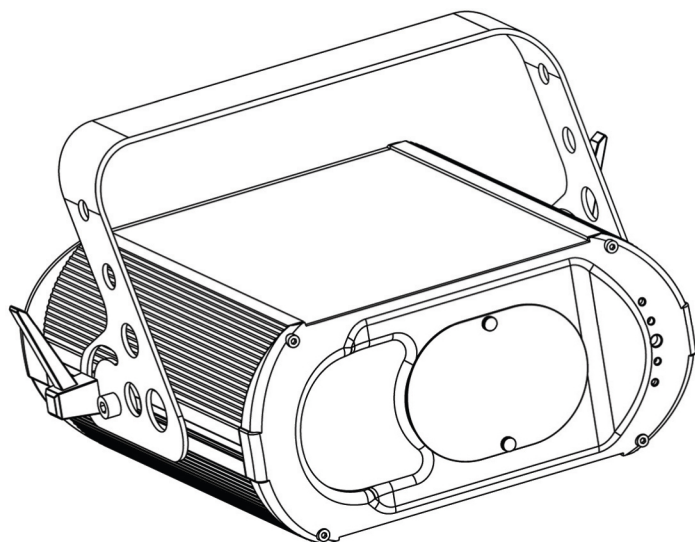




# Mode d'emploi



***Merci pour votre achat,***

***Vous voilà dorénavant l'heureux propriétaire du produit  
LASERTECH 100.***

***Sachez que Starway est très scrupuleux quant à la qualité  
technique de ses produits, à leur innovation et leur fiabilité.***

***Votre exigence est notre principal moteur.***

***Vous souhaitant entière satisfaction,***

***L'équipe Starway.***

## CARACTERISTIQUES

Cet appareil ne produit pas d'interférences radio. Il répond aux exigences nationales et européennes. La conformité a été établie et les déclarations et documents correspondants ont été déposés par le fabricant.

Cet appareil a été conçu pour la production d'effets lumière décoratifs et est utilisé dans des spectacles lumineux.

GR (Vert/Rouge) Laser Classe 3B

o 532nm Rayon Vert 40Mw Diode Laser DPSS

o 650nm Rayon Rouge 60Mw Diode Laser DPSS

Plusieurs modes de fonctionnement:

o Pilotage DMX, 7 canaux

o Autonome avec microphone incorporé

o Autonome avec mode automatique

Adressage DMX Par Dip Switch

En accord avec les normes EN/IEC 60825-1 pour la Sécurité Laser

## AVANT UTILISATION

- Avant d'utiliser cet appareil, assurez-vous de l'absence de dommage lié au transport. En cas d'endommagement, n'utilisez pas l'appareil et contactez le vendeur.
- Cet appareil a quitté notre usine en parfaite condition et bien emballé. Il est primordial que l'utilisateur suive les instructions de sécurité et avertissements inclus dans ce manuel. La garantie ne s'applique pas en cas de dommage lié à une utilisation incorrecte. Le vendeur ne prend pas la responsabilité des défauts ou de tout problème résultant du fait de n'avoir pas tenu compte des mises en garde de ce manuel.
- Conservez ce manuel dans un endroit sûr pour toute consultation future. Si vous vendez l'appareil, assurez-vous d'y joindre ce manuel également.

### **Vérifiez le contenu:**

Vérifiez si l'emballage contient les articles suivants:

- Un LaserTech 100
- 2 clés (pour l'interrupteur à clé)
- 1 Interlock DB9
- Câble d'alimentation
- Mode d'emploi

## INSTRUCTIONS DE SECURITE:

- Afin de protéger l'environnement, merci de recycler les emballages autant que possible.
- Afin d'éviter tout risque d'incendie ou de choc électrique, ne pas exposer cet appareil à la pluie ou l'humidité.
- Pour éviter la formation de condensation à l'intérieur de l'appareil, patientez quelques minutes pour laisser l'appareil s'adapter à la température ambiante lorsqu'il arrive dans une pièce chauffée après le transport. La condensation empêche l'unité de fonctionner en performance optimale et peut même causer des dommages.
- Cette unité est destinée à une utilisation à l'intérieur uniquement.
- Ne pas insérer d'objet métallique ou verser un liquide dans l'appareil. Risque de choc électrique ou de dysfonctionnement. Si un corps étranger est introduit dans l'unité, déconnectez immédiatement de la source d'alimentation.
- Placez l'appareil dans un endroit bien ventilé, éloigné de tout matériau ou liquide inflammable. L'appareil doit être fixé à 50 cm minimum des murs.
- Ne pas couvrir les ouvertures de ventilation, un risque de surchauffe en résulterait.
- Ne pas utiliser dans un environnement poussiéreux et nettoyez l'unité régulièrement.
- Ne pas laisser l'unité à portée des enfants.
- Les personnes non expérimentées ne doivent pas utiliser cet appareil.
- La température ambiante maximum d'utilisation de l'appareil est de 45°C. Ne pas l'utiliser au-delà de cette température.
- Assurez-vous que la zone au-dessous du lieu d'installation soit sécurisée pendant le montage, le démontage et les opérations de maintenance.
- Laissez l'appareil refroidir environ 10 minutes avant d'effectuer des réparations.
- Débranchez toujours l'appareil si vous ne l'utilisez pas pendant une période de temps prolongée avant de changer une ampoule ou d'entreprendre des réparations.
- Les installations électriques ne peuvent être faites que par du personnel qualifié et conformément aux réglementations de sécurité électrique et mécanique en vigueur dans votre pays.
- Assurez-vous que le voltage de la source d'alimentation de la zone dans laquelle vous vous trouvez soit identique à celui indiqué à l'arrière de l'appareil.
- Le cordon d'alimentation doit toujours être en condition parfaite. Mettez immédiatement l'unité hors tension si le cordon est écrasé ou endommagé.
- Ne laissez jamais le cordon d'alimentation entrer en contact avec d'autres câbles !
- L'appareil doit être à la terre selon les règles de sécurités.
- Ne pas connecter l'unité à un variateur de lumière.
- Utilisez toujours les câbles appropriés et certifiés lorsque vous installez l'unité.

- Pour éviter tout choc électrique, ne pas ouvrir l'appareil. En dehors du fusible principal, il n'y a pas de pièces pouvant être changées par l'utilisateur à l'intérieur.
- **Ne jamais** réparer ou court-circuiter un fusible. Remplacez **systématiquement** un fusible endommagé par un fusible de même type et spécifications électriques !
- En cas de problèmes de fonctionnement sérieux, arrêtez toute utilisation de l'appareil et contactez votre revendeur immédiatement.
- La coque et les lentilles doivent être remplacées si visiblement endommagées.
- Utilisez l'emballage d'origine si l'appareil doit être transporté.
- Pour des raisons de sécurité, il est interdit d'apporter toute modification à l'unité



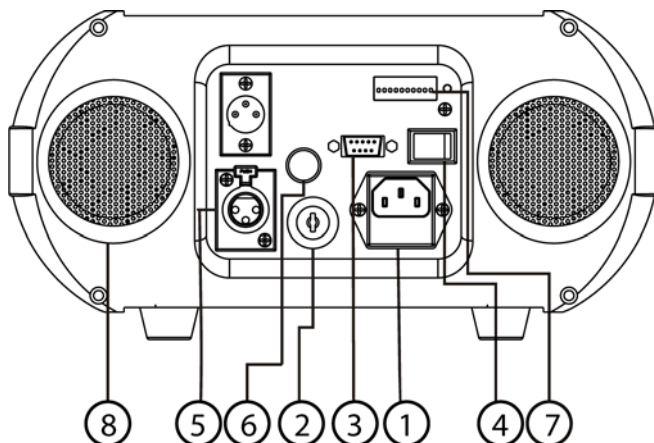
**DANGER: RADIATIONS LASER !**  
Evitez d'exposer les yeux directement au laser! Les radiations Laser peuvent endommager les yeux et/ou la peau. Toutes les mesures de protection doivent être appliquées pour des raisons de sécurité.



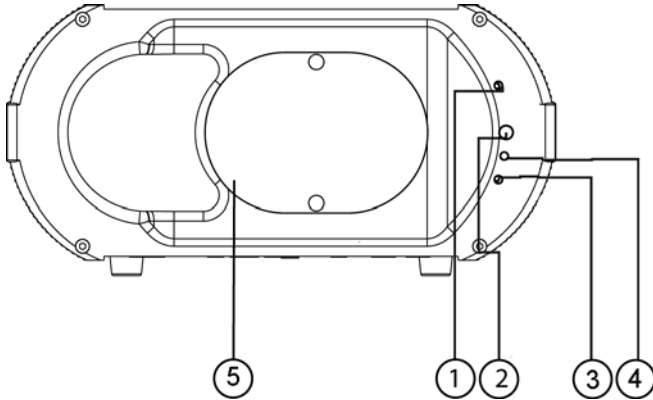
## INSTRUCTIONS DE SECURITE LASER:

- Selon la réglementation EN 60825-1:1994 + A1:2002 + A2:2002, ce laser fait partie de la classe 3B. Une exposition directe des yeux au faisceau peut être dangereuse.
- Ce produit est ce qu'on appelle un laser de spectacle, émettant des radiations avec un spectre de longueurs d'ondes de 532 nm et produit des effets lumière pour les spectacles.
- La construction de ce laser fait que le faisceau bouge tellement vite, qu'il ne peut toucher l'œil qu'un très bref instant. C'est grâce à cela que l'utilisation de ce laser, pour créer un spectacle lumière, peut être considéré comme sûre.
- Ne dirigez jamais le faisceau laser directement sur des personnes ou animaux et ne laissez jamais fonctionner l'appareil sans surveillance.
- Ce laser peut uniquement être utilisé pour des spectacles. L'utilisation de lasers classe 3B est uniquement autorisée s'ils sont manipulés par des opérateurs qualifiés bien entraînés.
- Dépendant de sa catégorie, l'utilisation d'un laser peut produire des radiations qui endommagent de façon permanente les yeux et/ou la peau. Les lois sur l'utilisation d'un produit laser varient d'un pays à l'autre. L'utilisateur doit toujours s'informer et appliquer les législations et les mesures de sécurité en rigueur dans son pays.

***STARWAY ne peut en aucun cas être tenu comme responsable aux dommages causés par des installations incorrectes et/ou par des opérateurs non qualifiés!***



1. **ALIMENTATION SECTEUR D'ENTRÉE:** connecteur IEC avec fusible incorporé (2A), connectez le câble d'alimentation fourni à cette prise.
2. **INTERRUPTEUR À CLÉ :** utilisé pour Valider / Dévalider l'appareil. Utilisez les clés pour vous assurer que seulement un opérateur expérimenté pourra allumer le laser.
3. **CONNECTEUR INTERLOCK:** Insérez le connecteur DB9 fourni pour valider la sortie du laser. Vous pouvez déporter un interrupteur pour déporter l'interlock.
4. **INTERRUPTEUR ON/OFF:** Utilisé pour mettre sous tension l'appareil.
5. **ENTREE DMX:** Connecteur XLR mâle à 3 broches utilisé pour connecter les câbles universels DMX. Cette entrée reçoit les instructions du contrôleur DMX.
6. **SENSIBILITÉ DE L'ENTRÉE DE LA MUSIQUE:** Ce potentiomètre est utilisé pour régler la sensibilité de l'entrée de la musique. Tournez le potentiomètre jusqu'à ce que le laser fonctionne en synchronisation avec la musique.
7. **INTERRUPTEURS DIP:** Les interrupteurs 1~9 sont utilisés pour programmer les adresses DMX entre 000 et 506. Les interrupteurs 10, 11 & 12 sont utilisés pour sélectionner le mode autonome, DMX/ESCLAVE ou musical.
8. **VENTILATEUR DE REFROIDISSEMENT:** utilisé pour refroidir les composants l'intérieur de l'enceinte de l'appareil. Assurez-vous de ne jamais couvrir cette évacuation d'air.



1. **LED Mode Musical (Bleue)** : indique que l'appareil réagit sur la musique.
2. **Microphone**
3. **LED indicateur du Mode DMX ou Esclave (Verte)**
4. **LED POWER (Rouge)** : Indique que l'appareil est sous tension
5. **SORTIE LASER**: À cet endroit le laser sort de l'appareil, assurez-vous de NE JAMAIS REGARDER à l'intérieur de l'appareil par cette ouverture pendant que l'effet laser est allumé !

## INSTALLATION EN HAUTEUR

• **Important:** L'installation doit être faite par du personnel qualifié uniquement. Une installation incorrecte peut causer des blessures sévères et/ou endommager l'appareil. L'installation en hauteur exige de l'expérience ! Les limites de charge doivent être respectées, du matériel d'installation certifié doit être utilisé, et l'appareil installé doit subir des inspections de sécurité régulièrement.

- Assurez-vous que la zone au-dessous du lieu d'installation soit sécurisée lors de l'installation, la désinstallation ou la maintenance.
- Placez l'appareil dans un endroit bien ventilé, éloigné de tout matériau ou liquide inflammable. L'appareil doit être fixé à **50 cm minimum** des murs aux alentours.
- L'appareil doit être hors de portée du public et en dehors des zones de passage de personnes ou des zones où le public est installé.
- Avant l'installation assurez-vous que la zone d'installation supporte un point localisé minimum de 10 fois le poids de l'appareil.
- Utilisez systématiquement un câble de sécurité qui peut supporter 12 fois le poids de l'appareil lors de l'installation. Ce câble de sécurité secondaire doit être installé de manière à ce qu'aucune partie de l'appareil ne puisse descendre de plus de 20 cm si le support principal tombe.
- L'appareil doit être bien fixé, un montage à balancement est dangereux et ne devrait pas être considéré !
- Ne pas couvrir les ouvertures de ventilation pour éviter tout risque de surchauffe.

- L'utilisateur doit s'assurer que les installations techniques et de sécurité sont bien approuvées par un expert avant la première utilisation. Les installations doivent être inspectées chaque année par du personnel qualifié pour assurer une sécurité optimale.



**PRUDENCE : Positionnez toujours le laser de telle façon que le public ne peut regarder directement dans le faisceau laser. Assurez-vous que le faisceau ne « touchera » pas le public.**

## COMMENT REGLER ET UTILISER LE LASER

- Des pauses régulières dans l'utilisation sont primordiales pour maximiser la durée de vie de l'appareil, puisqu'il n'est pas conçu pour une utilisation continue.
- Débranchez systématiquement l'appareil s'il n'est pas utilisé pour une période prolongée.
- En cas de problèmes de fonctionnement sérieux, arrêtez toute utilisation de l'appareil et contactez votre revendeur immédiatement.

**Bon à savoir:** Chaque fois que vous allumerez l'appareil, les moteurs retourneront à leur position 'initiale' ce qui fait que vous entendrez des bruits pendant quelques secondes.

## SELECTION DU MODE DE FONCTIONNEMENT

Placez les DIP SWITCHES dans la position appropriée au mode de fonctionnement désiré selon le tableau ci-après.

0=OFF 1=ON X=OFF or ON

DIPSWITCH												FONCTION
1	2	3	4	5	6	7	8	9	10	11	12	
X	X	X	X	X	X	X	X	X	0	0	0	MODE MUSICAL
X	X	X	X	X	X	X	X	X	0	0	1	MODE AUTO
X	X	X	X	X	X	X	X	X	0	1	0	MODE MASTER MUSICAL
X	X	X	X	X	X	X	X	X	0	1	1	MODE MASTER AUTO
X	X	X	X	X	X	X	X	X	1	0	0	ESCLAVE
ADRESSAGE DMX									1	0	1	DMX
X	X	X	X	X	X	X	X	X	1	1	0	MODE TEST

Function chart



**1) MODE MUSICAL :**

- Mettez les interrupteur DIP-numéro 10, 11 & 12 sur "OFF".
- Allumez l'appareil avec l'interrupteur on/off.
- Mettez de la musique rythmée au niveau sonore désiré.
- Tournez le potentiomètre de la sensibilité de la musique jusqu'à ce que le faisceau suive agréablement le rythme de la musique.

**2) MODE AUTOMATIQUE :**

- Mettez les interrupteurs DIP-numéro 10 & 11 sur "OFF" et le DIP N° 12 sur "ON".
- Allumez l'appareil avec l'interrupteur on/off.

**3) MODE DE FONCTIONNEMENT DMX:**

Chaque effet dans la chaîne doit avoir sa propre adresse de départ afin de savoir quelle commande du contrôleur il doit décoder.

**Voici comment configurer le LASERTECH 100 :**

- Connectez l'appareil sur un contrôleur DMX en utilisant un câble DMX approprié.
- Déterminez quelle adresse DMX le laser a besoin.
- Mettez les interrupteurs DIP-numéro 10 & 12 sur "ON" et l'interrupteur DIP-numéro 11 sur "OFF".

Vous devrez programmer l'adresse DMX de départ avec les interrupteurs DIP de 1 à 9.

Vous trouverez en page suivante un tableau explicatif de l'adressage DMX.

Dip Switch Position					DMX Address																				
DMX DIP SWITCH SET 0=OFF 1=ON X=OFF OR ON	#9	0	0	0	0	0	0	0	0	0	0	0	0	1	1	1	1	1	1	1	1	1	1	1	
	#8	0	0	0	0	1	1	1	1	0	0	0	0	0	0	0	1	1	1	1	1	1	1	1	
	#7	0	0	1	1	0	0	1	1	0	0	1	1	0	0	1	1	0	0	1	1	1	1	1	
	#6	0	1	0	1	0	1	0	1	0	1	0	1	0	1	0	1	0	1	0	1	0	1	1	
#1	#2	#3	#4	#5																					
0	0	0	0	0	32	64	96	128	160	192	224	256	288	320	352	384	416	448	480						
1	0	0	0	0	1	33	65	97	129	161	193	225	257	289	321	353	385	417	449	481					
0	1	0	0	0	2	34	66	98	130	162	194	226	258	290	322	354	386	418	450	482					
1	1	0	0	0	3	35	67	99	131	163	195	227	259	291	323	355	387	419	451	483					
0	0	1	0	0	4	36	68	100	132	164	196	228	260	292	324	356	388	420	452	484					
1	0	1	0	0	5	37	69	101	133	165	197	229	261	293	325	357	389	421	453	485					
0	1	1	0	0	6	38	70	102	134	166	198	230	262	294	326	358	390	422	454	486					
1	1	1	0	0	7	39	71	103	135	167	199	231	263	295	327	359	391	423	455	487					
0	0	0	1	0	8	40	72	104	136	168	200	232	264	296	328	360	392	424	456	488					
1	0	0	1	0	9	41	73	105	137	169	201	233	265	297	329	361	393	425	457	489					
0	1	0	1	0	10	42	74	106	138	170	202	234	266	298	330	362	394	426	458	490					
1	1	0	1	0	11	43	75	107	139	171	203	235	267	299	331	363	395	427	459	491					
0	0	1	1	0	12	44	76	108	140	172	204	236	268	300	332	364	396	428	460	492					
1	0	1	1	0	13	45	77	109	141	173	205	237	269	301	333	365	397	429	461	493					
0	1	1	1	0	14	46	78	110	142	174	206	238	270	302	334	366	398	430	462	494					
1	1	1	1	0	15	47	79	111	143	175	207	239	271	303	335	367	399	431	463	495					
0	0	0	0	1	16	48	80	112	144	176	208	240	272	304	336	368	400	432	464	496					
1	0	0	0	1	17	49	81	113	145	177	209	241	273	305	337	369	401	433	465	497					
0	1	0	0	1	18	50	82	114	146	178	210	242	274	306	338	370	402	434	466	498					
1	1	0	0	1	19	51	83	115	147	179	211	243	275	307	339	371	403	435	467	499					
0	0	1	0	1	20	52	84	116	148	180	212	244	276	308	340	372	404	436	468	500					
1	0	1	0	1	21	53	85	117	149	181	213	245	277	309	341	373	405	437	469	501					
0	1	1	0	1	22	54	86	118	150	182	214	246	278	310	342	374	406	438	470	502					
1	1	1	0	1	23	55	87	119	151	183	215	247	279	311	343	375	407	439	471	503					
0	0	0	1	1	24	56	88	120	152	184	216	248	280	312	344	376	408	440	472	504					
1	0	0	1	1	25	57	89	121	153	185	217	249	281	313	345	378	409	441	473	505					
0	1	0	1	1	26	58	90	122	154	186	218	250	282	314	346	379	410	442	474	506					
1	1	0	1	1	27	59	91	123	155	187	219	251	283	315	347	380	411	443	475	507					
0	0	1	1	1	28	60	92	124	156	188	220	252	284	316	348	381	412	444	476	508					
1	0	1	1	1	29	61	93	125	157	189	221	253	285	317	349	382	413	445	477	509					
0	1	1	1	1	30	62	94	126	158	190	222	254	286	318	350	383	414	446	478	510					
1	1	1	1	1	31	63	95	127	159	191	223	255	287	319	351	384	415	447	479	511					

Dip Switch Position

DMX Address

**Vous trouverez ci après les paramètres des différents canaux DMX**

Canal	Fonction	Valeur	Description
CH1	MODE	0 ~ 10	LASER OFF, Le Laser et les scanners arretent de fonctionner
		11 ~ 120	FIGURES DYNAMIQUES
		121 ~ 250	FIGURES STATIQUES
		251 ~ 255	MODE MUSICAL
CH2	SELECTION DES FIGURES	0 ~ 255	CHOIX PARMIS LES 40 FIGURES DISPONIBLES
CH3	POSITION X	0 ~ 255	AJUSTEMENT DE LA POSITION X
CH4	POSITION Y	0 ~ 255	AJUSTEMENT DE LA POSITION Y
CH5	RESOLUTION	0 ~ 255	0 = RAPIDE - 255 = LENT
CH6	VITESSE DE DEFILEMENT DES FIGURES DYNAMIQUES	0 ~ 255	0 = RAPIDE - 255 = LENT
CH7	TAILLE DES FIGURES STATIQUES	0 ~ 255	0 = PETIT - 255 = GRAND
CH8	COULEUR	0 --> 100	VERT + ROUGE
		101 --> 200	VERT
		201 --> 255	ROUGE

- Seules les figures Statiques peuvent être ajustées en terme de taille

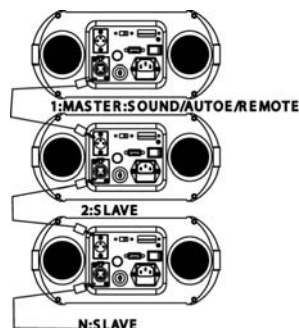
## MODE MAITRE / ESCLAVE

Utilisable en mode AUTOMATIQUE / MUSICAL

1. Validez le mode d'utilisation en vous référant au tableau des modes
2. Utilisez des câbles DMX pour chainer les appareils entre eux.
3. Mettez les DIP SWITCHES N°10 & 12 sur OFF et le DIP SWITCH N°11 sur ON sur la machine MAITRE MUSICALE

**Ou**

Mettez le DIP SWITCH N°10 sur OFF et les DIP SWITCHES N°11 et 12 sur ON sur la machine MAITRE AUTOMATIQUE



*(celle-ci doit être la première de la chaîne)*

4. Mettez le DIP SWITCH N°10 sur ON sur toutes les machines esclaves de la chaîne

**NOTES :**

1. **Vous ne pouvez pas utiliser de contrôleur DMX en MODE MAITRE/ESCLAVE**
2. **Il ne peut y avoir qu'UNE SEULE machine MAITRE dans la chaîne MAITRE /ESCLAVE.**

## MAINTENANCE

- Mettez l'unité hors tension, débranchez le cordon d'alimentation et attendez que l'appareil ait refroidi.
- Toutes les vis utilisées pour l'installation de l'appareil ou de chacune de ses pièces doivent être bien fixées et non corrodées.
- Les niches, fixations et structures de support (plafond, poutres, suspensions) doivent être totalement intactes, sans aucune déformation.
- Lorsqu'une lentille optique est visiblement endommagée (fissure ou éraflures profondes), elle doit être remplacée.
- Les câbles doivent être en parfaite condition et doivent être remplacés immédiatement en cas de détection d'un problème, même bénin.
- Pour protéger l'appareil de toute surchauffe, les ventilateurs (si applicable) et les ouvertures de ventilation doivent être nettoyées mensuellement.
- L'intérieur de l'appareil doit être nettoyé annuellement à l'aide d'un aspirateur ou jet d'air.
- Le nettoyage des lentilles optiques internes et externes et/ou des miroirs doit être effectué périodiquement pour optimiser la production de lumière. La fréquence de nettoyage dépend de l'environnement dans lequel l'appareil fonctionne: des environnements humides, enfumés ou particulièrement sales peuvent entraîner une accumulation de saleté plus importantes sur les optiques de l'appareil.
- Nettoyez à l'aide d'un chiffon doux avec des produits de nettoyage pour verres normaux.
- Séchez toujours les parties soigneusement.
- Nettoyez les optiques externes ou moins une fois tous les 30 jours.
- Nettoyez les optiques internes ou moins une fois tous les 90 jours.

**Attention:** Nous vous recommandons fortement de faire exécuter le nettoyage interne par du personnel qualifié.

## CARACTERISTIQUES TECHNIQUE

<b>Voltage</b>	<b>230V / 50Hz / Fusible 2A</b>
<b>Laser</b>	<b>Vert : DPSS Laser – TE Cooling 532nm/40mW Rouge : DPSS Laser – TE Cooling 650nm/60mW</b>
<b>Système de contrôle</b>	<b>MCU</b>
<b>Modes opératoires</b>	<b>DMX – AUTOMATIQUE – MUSICAL</b>
<b>Connections</b>	<b>XLR 3 pin – Mode DMX et Maitre/Esclave</b>
<b>Canaux DMX</b>	<b>8</b>
<b>Taille LxPxH</b>	<b>300x280x130 mm</b>

<b>Poids</b>	<b>5.2 Kg</b>
--------------	---------------

**Chacune de ces informations peut être modifiée sans avertissement préalable**