



VEGA DMX

MANUEL DE L'UTILISATEUR

Merci pour votre achat,

*Vous voilà dorénavant l'heureux propriétaire du produit
VEGA DMX.*

*Sachez que Starway est très scrupuleux quant à la qualité
technique de ses produits, à leur innovation et leur fiabilité.*

Votre exigence est notre principal moteur.

Vous souhaitant entière satisfaction,

L'équipe Starway.

CARACTERISTIQUES TECHNIQUES

Voltage :	230V AC 50Hz
Lampe :	ELC 24V 250W
Fusible :	250V/3,15A
Système Couleur :	Rouge, jaune, bleu, vert, orange et violet
Contrôle :	DMX In/Out
Poids :	9,8 kg
Dimensions (LxWxH) :	330x275x140 mm

AVANT UTILISATION

- Avant d'utiliser cet appareil, assurez-vous de l'absence de dommage lié au transport. En cas d'endommagement, n'utilisez pas l'appareil et contactez le vendeur.
- Cet appareil a quitté notre usine en parfaite condition et bien emballé. Il est primordial que l'utilisateur suive les instructions de sécurité et avertissements inclus dans ce manuel. La garantie ne s'applique pas en cas de dommage lié à une utilisation incorrecte. Le vendeur ne prend pas la responsabilité des défauts ou de tout problème résultant du fait de n'avoir pas tenu compte des mises en garde de ce manuel.
- Conservez ce manuel dans un endroit sûr pour toute consultation future. Si vous vendez l'appareil, assurez-vous d'y joindre ce manuel également.

INSTRUCTIONS DE SECURITE:

- Afin de protéger l'environnement, merci de recycler les emballages autant que possible.
- Afin d'éviter tout risque d'incendie ou de choc électrique, ne pas exposer cet appareil à la pluie ou l'humidité.
- Pour éviter la formation de condensation à l'intérieur de l'appareil, patientez quelques minutes pour laisser l'appareil s'adapter à la température ambiante lorsqu'il arrive dans une pièce chauffée après le transport. La condensation empêche l'unité de fonctionner en performance optimale et peut même causer des dommages.
- Cette unité est destinée à une utilisation à l'intérieur uniquement.
- Ne pas insérer d'objet métallique ou verser un liquide dans l'appareil. Risque de choc électrique ou de dysfonctionnement. Si un corps étranger est introduit dans l'unité, déconnectez immédiatement de la source d'alimentation.
- Placez l'appareil dans un endroit bien ventilé, éloigné de tout matériau ou liquide inflammable. L'appareil doit être fixé à 50 cm minimum des murs.
- Ne pas couvrir les ouvertures de ventilation, un risque de surchauffe en résulterait.
- Ne pas utiliser dans un environnement poussiéreux et nettoyez l'unité régulièrement.
- Ne pas laisser l'unité à portée des enfants.
- La température ambiante maximum d'utilisation de l'appareil est de

40°C. Ne pas l'utiliser au-delà de cette température.

- Assurez-vous que la zone au-dessous du lieu d'installation soit sécurisée pendant le montage, le démontage et les opérations de maintenance.
- Laissez l'appareil refroidir environ 10 minutes avant d'effectuer des réparations.
- Débranchez toujours l'appareil si vous ne l'utilisez pas pendant une période de temps prolongée avant de changer une ampoule ou d'entreprendre des réparations.
- Les installations électriques ne peuvent être faites que par du personnel qualifié et conformément aux réglementations de sécurité électrique et mécanique en vigueur dans votre pays.
- Assurez-vous que le voltage de la source d'alimentation de la zone dans laquelle vous vous trouvez soit identique à celui indiqué à l'arrière de l'appareil.
- Le cordon d'alimentation doit toujours être en condition parfaite. Mettez immédiatement l'unité hors tension si le cordon est écrasé ou endommagé.
- Ne laissez jamais le cordon d'alimentation entrer en contact avec d'autres câbles !
- L'appareil doit être à la terre selon les règles de sécurité.
- Ne pas connecter l'unité à un variateur de lumière.
- Utilisez toujours les câbles appropriés et certifiés lorsque vous installez l'unité.
- Pour éviter tout choc électrique, ne pas ouvrir l'appareil. En dehors du fusible principal, il n'y a pas de pièces pouvant être changées par l'utilisateur à l'intérieur.
- **Ne jamais** réparer ou court-circuiter un fusible. Remplacez **systématiquement** un fusible endommagé par un fusible de même type et spécifications électriques !
- En cas de problèmes de fonctionnement sérieux, arrêtez toute utilisation de l'appareil et contactez votre revendeur immédiatement.
- La coque et les lentilles doivent être remplacées si visiblement endommagées.
- Utilisez l'emballage d'origine si l'appareil doit être transporté.
- Pour des raisons de sécurité, il est interdit d'apporter toute modification à l'unité

STARWAY ne peut en aucun cas être tenu comme responsable aux dommages causés par des installations incorrectes et/ou par des opérateurs non qualifiés!


Changement de la lampe :

1. Déconnectez le produit du secteur et laissez le refroidir avant de l'ouvrir.
2. Ouvrez le capot et remplacez la lampe.
3. Remontez le capot.

UTILISATION

SÉLECTION DU MODE DE FONCTIONNEMENT

Le VEGA DMX peut fonctionner selon 4 modes différents : DMX (2 canaux), Musical, Automatique et Manuel. Pour sélectionner le mode de fonctionnement, référez vous à la table d'adressage des Dip Switches ci-dessous.



1	2	3	4	5	6	7	8	9	10	FONCTION
X	X	X	X	X	X	X	X	X	X	DMX / ESCLAVE
			X	X	X	X	X	X		MUSICAL
		X	X	X	X	X	X	X		AUTOMATIQUE
		X	X	X	X	X	X	X		MANUEL

I/ Mode Musical

Les gobos/couleurs changent et la rotation de la parabole se fait sur le rythme de la musique.

II/ Mode Automatique

Les gobos/couleurs changent selon le mode automatique et la rotation de la parabole se fait sur le rythme de la musique.

III/ Mode Manuel

La rotation de la parabole se fait sur le rythme de la musique et vous pouvez sélectionner le gobo/couleur de votre choix en adressant les Dip Switches selon la table suivante.

SELECTION MANUELLE

1	2	3	4	5	6	7	8	9	10	COULEUR / GOBO
						X	X			FERME
						X	X			GOBO 1
						X	X			GOBO 2
						X	X			GOBO 3
						X	X			GOBO 4
						X	X			GOBO 5
										⋮
						X	X			GOBO 14

IV/ Mode DMX

En mode Dmx le VEGA DMX nécessite 2 canaux DMX.

- Canal 1 → Parabole
- Canal 2 → Sélection gobo/couleur

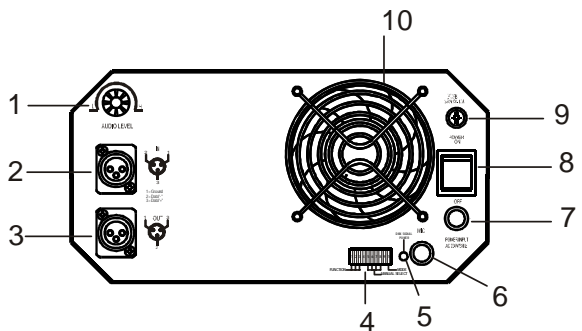
Pour l'adressage DMX du projecteur veuillez-vous référer au tableau situé en dernière page de ce manuel.

Référez vous à la table des valeurs DMX

PARABOLE		GOBO / COULEUR	
VALEUR	FONCTION	DATA	COLOR & GOBO
0-100	ROTATION HORAIRE & ANTIHORAIRE	0 - 9	CLOSE
		10 - 19	1
		20 - 29	2
		30 - 39	3
101-150	ROTATION HORAIRE	40 - 49	4
		50 - 59	5
151-200	ROTATION ANTIHORAIRE	60 - 69	6
		70 - 79	7
201-255	ROTATION CONTINUE HORAIRE ET ANTIHORAIRE	80 - 89	8
		90 - 99	9
		100 - 109	10
		110 - 119	11
		120 - 129	12
		130 - 139	13
		140 - 149	14
		150 - 229	THE SPEED OF SHUTTER
		230 - 255	THE SPEED OF GOBO/COLOR

DESCRITION DE LA FACE ARRIERE

1. Potentiomètre d'ajustement du niveau Audio
2. Entrée DMX
3. Sortie DMX
4. Dip Switches
5. LED Power/DMX
6. Micro
7. Cordon Secteur
8. Bouton ON/OFF
9. Fusible 3.15A/250V



Dip Switch Position					DMX Address															
DMX DIP SWITCH SET 0=OFF 1=ON X=OFF OR ON	#9	0	0	0	0	0	0	0	0	0	1	1	1	1	1	1	1	1		
	#8	0	0	0	0	1	1	1	1	0	0	0	0	1	1	1	1	1		
	#7	0	0	1	1	0	0	1	1	0	0	1	1	0	0	1	1	1		
	#6	0	1	0	1	0	1	0	1	0	1	0	1	0	1	0	1	0	1	
#1	#2	#3	#4	#5		32	64	96	128	160	192	224	256	288	320	352	384	416	448	480
0	0	0	0	0	1	33	65	97	129	161	193	225	257	289	321	353	385	417	449	481
1	0	0	0	0	2	34	66	98	130	162	194	226	258	290	322	354	386	418	450	482
0	1	0	0	0	3	35	67	99	131	163	195	227	259	291	323	355	387	419	451	483
1	1	0	0	0	4	36	68	100	132	164	196	228	260	292	324	356	388	420	452	484
0	0	1	0	0	5	37	69	101	133	165	197	229	261	293	325	357	389	421	453	485
1	0	1	0	0	6	38	70	102	134	166	198	230	262	294	326	358	390	422	454	486
0	1	1	0	0	7	39	71	103	135	167	199	231	263	295	327	359	391	423	455	487
1	1	1	0	0	8	40	72	104	136	168	200	232	264	296	328	360	392	424	456	488
0	0	0	1	0	9	41	73	105	137	169	201	233	265	297	329	361	393	425	457	489
1	0	0	1	0	10	42	74	106	138	170	202	234	266	298	330	362	394	426	458	490
0	1	0	1	0	11	43	75	107	139	171	203	235	267	299	331	363	395	427	459	491
1	1	0	1	0	12	44	76	108	140	172	204	236	268	300	332	364	396	428	460	492
0	0	1	1	0	13	45	77	109	141	173	205	237	269	301	333	365	397	429	461	493
1	0	1	1	0	14	46	78	110	142	174	206	238	270	302	334	366	398	430	462	494
0	1	1	1	0	15	47	79	111	143	175	207	239	271	303	335	367	399	431	463	495
1	1	1	1	0	16	48	80	112	144	176	208	240	272	304	336	368	400	432	464	496
0	0	0	0	1	17	49	81	113	145	177	209	241	273	305	337	369	401	433	465	497
1	0	0	0	1	18	50	82	114	146	178	210	242	274	306	338	370	402	434	466	498
0	1	0	0	1	19	51	83	115	147	179	211	243	275	307	339	371	403	435	467	499
1	1	0	0	1	20	52	84	116	148	180	212	244	276	308	340	372	404	436	468	500
0	0	1	0	1	21	53	85	117	149	181	213	245	277	309	341	373	405	437	469	501
1	0	1	0	1	22	54	86	118	150	182	214	246	278	310	342	374	406	438	470	502
0	1	1	0	1	23	55	87	119	151	183	215	247	279	311	343	375	407	439	471	503
1	1	1	0	1	24	56	88	120	152	184	216	248	280	312	344	376	408	440	472	504
0	0	0	1	1	25	57	89	121	153	185	217	249	281	313	345	378	409	441	473	505
1	0	0	1	1	26	58	90	122	154	186	218	250	282	314	346	379	410	442	474	506
0	1	0	1	1	27	59	91	123	155	187	219	251	283	315	347	380	411	443	475	507
1	1	0	1	1	28	60	92	124	156	188	220	252	284	316	348	381	412	444	476	508
0	0	1	1	1	29	61	93	125	157	189	221	253	285	317	349	382	413	445	477	509
1	0	1	1	1	30	62	94	126	158	190	222	254	286	318	350	383	414	446	478	510
0	1	1	1	1	31	63	95	127	159	191	223	255	287	319	351	384	415	447	479	511

Dip Switch Position

DMX Address