



***ROPEKOLOR PIXEL TO PIXEL
TAPEKOLOR PIXEL TO PIXEL***



PRINCIPE DE CABALAGE

Réglementation

Cet appareil est parfaitement conçu. Il répond aux dispositions réglementaires actuelles : CE, ROHS, R&TTE

Recyclage

Appareil soumis à la DEEE (Collecte sélective). Contribuez à la protection de l'environnement en éliminant les matériaux d'emballage de ce produit via les filières de recyclage appropriées. Recyclez ce produit via une filière DEEE (déchets d'équipements électroniques). Ce produit doit être repris par votre revendeur ou doit être déposé dans un centre de collecte spécifique (déchetterie).

Garantie applicable en France

Le fabricant a apporté le plus grand soin à la conception et à la fabrication de votre produit pour qu'il vous apporte entière satisfaction. Néanmoins, s'il apparaissait que votre produit était défectueux, vous bénéficiez d'une garantie commerciale de 24 mois à compter de la date d'achat. Pour mettre en œuvre cette garantie, l'utilisateur doit présenter le produit au distributeur, accompagné du ticket de caisse ou la facture d'achat accompagnée du numéro de série.

Cette garantie, applicable en France, couvre tous les défauts du produit qui ne permettent pas une utilisation normale du produit. Elle ne couvre pas les défauts liés à un mauvais entretien, une utilisation inappropriée, une usure prévisible ; ou si les recommandations du fabricant n'ont pas été respectées.

La garantie ne couvre pas l'usure normale des pièces liée à l'utilisation du produit, tel que Batterie, Lampe, Roues, pièces d'usures, etc...

Eu égard au défaut et à la pièce concernée, le garant décidera alors de procéder à la réparation ou au remplacement de ladite pièce.

Le garant est : **FREEVOX, 78 ALLÉE DES ÉRABLES, 93420 VILLEPINTE, 01.48.63.22.11.**

La durée de fourniture de pièces détachées est de deux ans.

La garantie commerciale prévue ci-dessus ne limite aucunement le droit de l'acheteur d'agir en garantie des vices cachés ou de non-conformité, tel que prévu aux codes civil et de la consommation Française.

Consignes de sécurité

VEUILLEZ LIRE ATTENTIVEMENT ET CONSERVEZ CE MANUEL

Toute personne impliquée dans l'installation, l'utilisation et la maintenance de cet appareil doit être qualifiée et suivre les instructions comprises dans ce manuel.

Soyez prudent risques de chocs électriques !

Avant la mise en fonction, soyez certain que le produit n'ait pas subi de dommage durant le transport. Dans le cas contraire, contactez votre revendeur.

Afin de maintenir l'appareil en parfaites conditions, l'utilisateur doit suivre les instructions de sécurité et d'utilisation décrites dans ce présent document.

Notez que les dysfonctionnements liés à la modification de l'appareil ne sont pas couverts par la garantie.

Cet appareil ne contient aucune partie remplaçable par l'utilisateur, pour toute intervention contactez votre revendeur.



Soyez prudent risque photo-biologique !

Attention !! Système d'éclairage professionnel ne pas regarder le flux lumineux dans l'axe.



Risque d'incendie maintenir une distance minimale de 1 m entre le faisceau et une surface inflammable.

IMPORTANT :

Cet appareil doit être utilisé à une température ambiante inférieure à 40°.

Fixer le projecteur d'une façon stable.

Ne pas faire cheminer le câble d'alimentation avec les autres câbles.

Manipuler le câble d'alimentation avec les précautions d'usage.

Ne pas insérer d'objets dans les aérations.

Ne pas démonter ou modifier l'appareil. Risque d'électrocution !

Ne pas connecter cet appareil à un bloc de puissance.

Ne pas mettre En / Hors fonction de manière répétée.

Cet appareil doit être relié à la terre

N'utiliser cet appareil qu'après vous être familiarisé avec ses commandes et fonctions.

Eviter tout contact avec les flammes, éloignez l'appareil des surfaces inflammables.

Laisser toujours un espace suffisant autour de l'appareil pour permettre sa convection.

Déconnecter l'appareil du secteur, lorsqu'il n'est pas utilisé ou avant de le nettoyer.

Toujours débrancher l'alimentation en tenant la prise secteur et non le câble.

Vérifier que le cordon d'alimentation ne soit ni pincé ni endommagé, (prises et câbles)

Si l'appareil est tombé ou à reçu un choc, déconnecter le immédiatement du secteur et contacter un technicien qualifié pour le vérifier.

Si l'appareil a été soumis à d'importantes fluctuations de température, ne le mettez pas en fonction immédiatement, la condensation pourrait l'endommager en créant un CC (court-circuit).

Si l'appareil ne fonctionne pas correctement, mettez-le hors fonction immédiatement. Emballer-le, (de préférence dans son emballage d'origine).

Ce produit doit être utilisé exclusivement par un adulte en bonne santé.

Il doit être installé hors de portée des enfants.

Ne jamais utiliser le produit sans surveillance.

Ne pas utiliser l'appareil dans des zones ATEX ou et à proximité de d'hydrocarbure ou de produit inflammable.

Cet appareil doit être utilisé conformément à ce manuel, pour éviter tous dysfonctionnement

Nettoyage

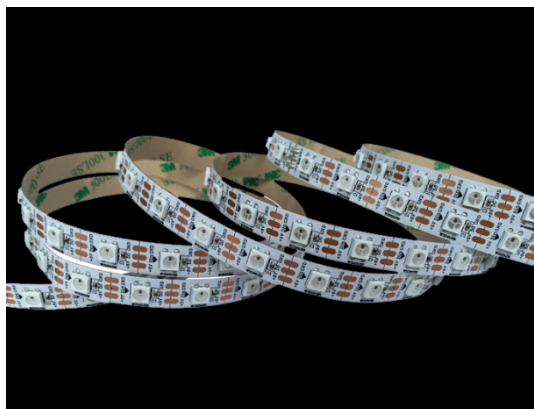
Penser à nettoyer régulièrement l'optique avec un chiffon micro-pore.

L'usage d'air comprimé permet de nettoyer le boîtier.

Le projecteur doit être sécurisé par une élingue de sécurité

Ruban led pix to pix 5V

Processeur ws2812



REF:160223 IP20 Fond blanc 5V
REF:160224 IP65 Fond blanc 5V
REF:160225 IP20 Fond noir 5V
REF:160226 IP65 Fond noir 5V

ACCESSOIRES :

REF:160227 Contrôleur bluetooth
REF:160230 Contrôleur Artnet
REF:160228 Alimentation 5V 150W

Caractéristiques techniques:

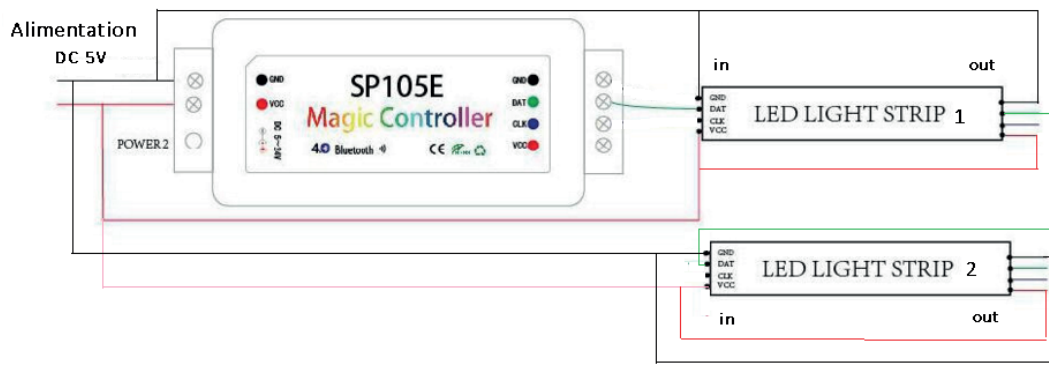
- Leds SMD 5050 RGB 60 Leds /m
- 60 pixels /m
- Processeur WS2812
- Angle des leds 120°
- 2000mcd/Led
- Tension d'alimentation 5V
- Consommation 18W/m
- Sectionnable tous les 1.7cm
- Dimension : 5000 x 10 x 2 mm
- Indice IP (suivant modèle) :IP20 ou IP65

Contrôleur Bluetooth (160227) :



Principe de câblage :

- Capable de contrôler jusqu'à 2048 pixels.
- Distance max entre le contrôleur et les rubans: 20 mètres

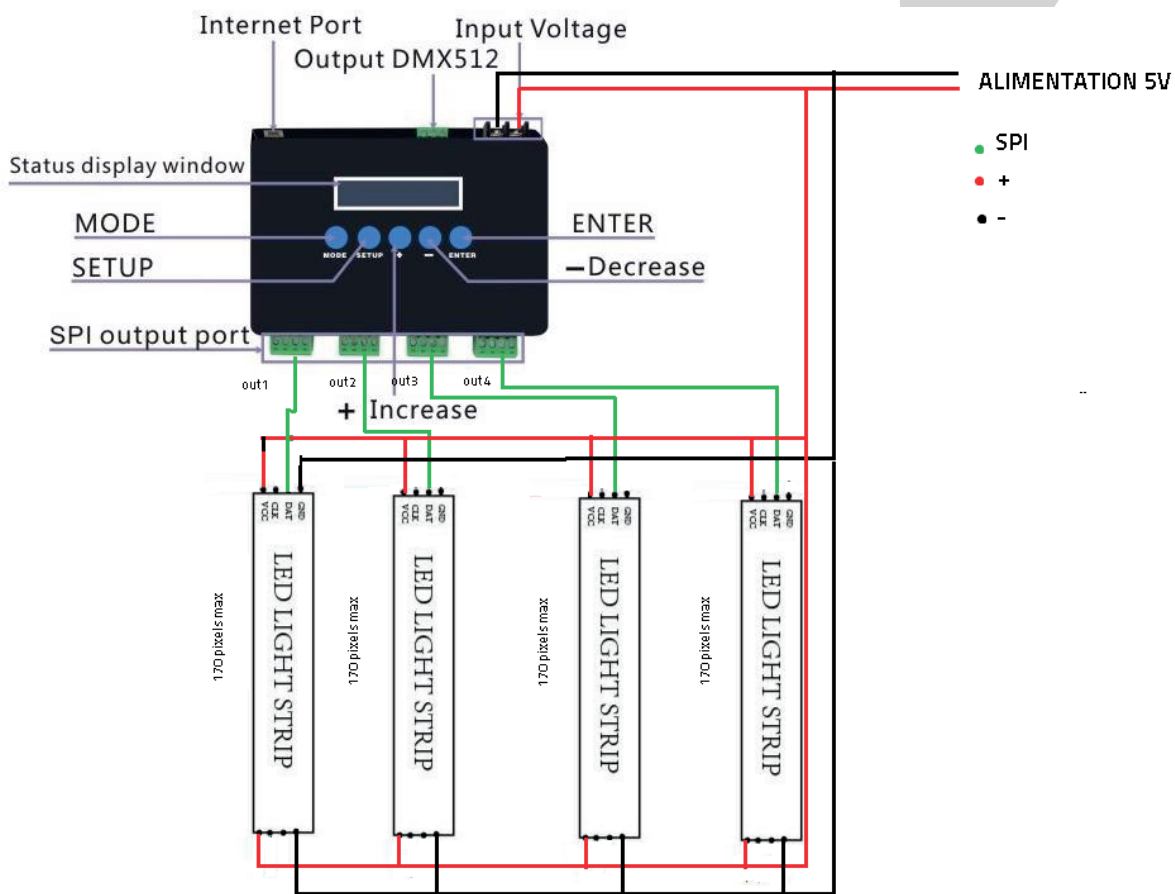


Attention : La longueur utile pour un ruban dépend du type de câblage d'alimentation (un côté ou deux côtés). Par exemple, si un ruban de 5 mètres est connecté que d'un seul côté, l'intensité lumineuse diminuera progressivement sur sa longueur.

Contrôleur Artnet (160230):



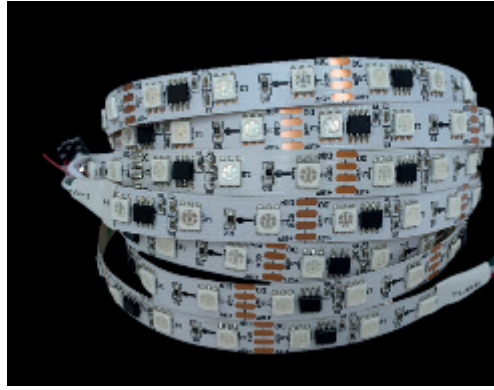
- 4 sorties 170 pixels en mode DMX
- 4 x 7A
- Entrée artnet



Attention : La longueur utile pour un ruban dépend du type de câblage d'alimentation (un côté ou deux côtés). Par exemple, si un ruban de 5 mètres est connecté que d'un seul côté, l'intensité lumineuse diminuera progressivement sur sa longueur.

Ruban led pix to pix 12V

Processeur ws2811



REF:160250 IP20 Fond blanc 12V

REF:160251 IP65 Fond blanc 12V

REF:160252 IP20 Fond noir 12V

REF :160253 IP65 Fond noir 12V

ACCESSOIRES :

REF:160227 Contrôleur bluetooth

REF:160230 Contrôleur Artnet

REF:160237 Alimentation 12V 100w

REF :160238 Alimentation 12V 150w

Caractéristiques techniques:

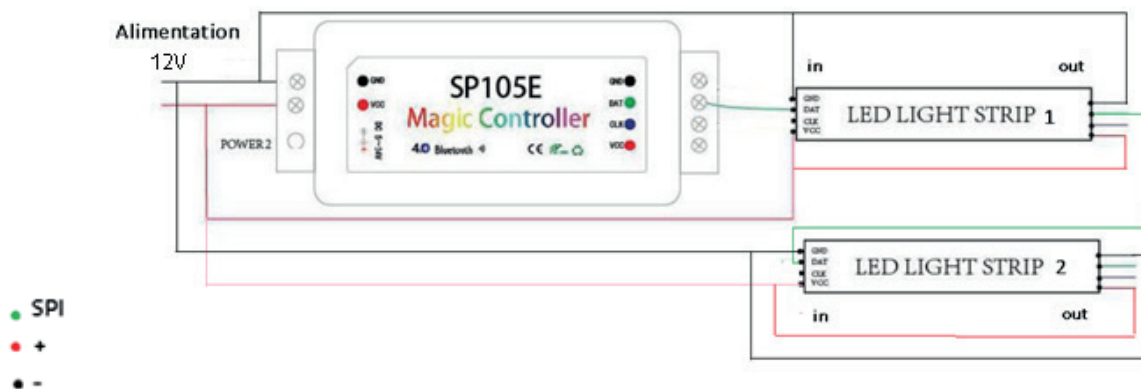
- Leds SMD 5050 RGB 60 Leds /m
- 20 pixels/m
- Processeur WS2811
- Angle des leds 120°
- 2500mcd/Led
- Tension d'alimentation 12V
- Consommation 18W/m
- Sectionnable tous les 5 cm
- Dimension : 5000 x 10 x 2 mm
- Indice IP (suivant modèle) :IP20 ou IP65

Contrôleur Bluetooth (160227) :



Principe de câblage :

- Capable de contrôler jusqu'à 2048 pixels.
- Distance max entre le contrôleur et les rubans: 20 mètres

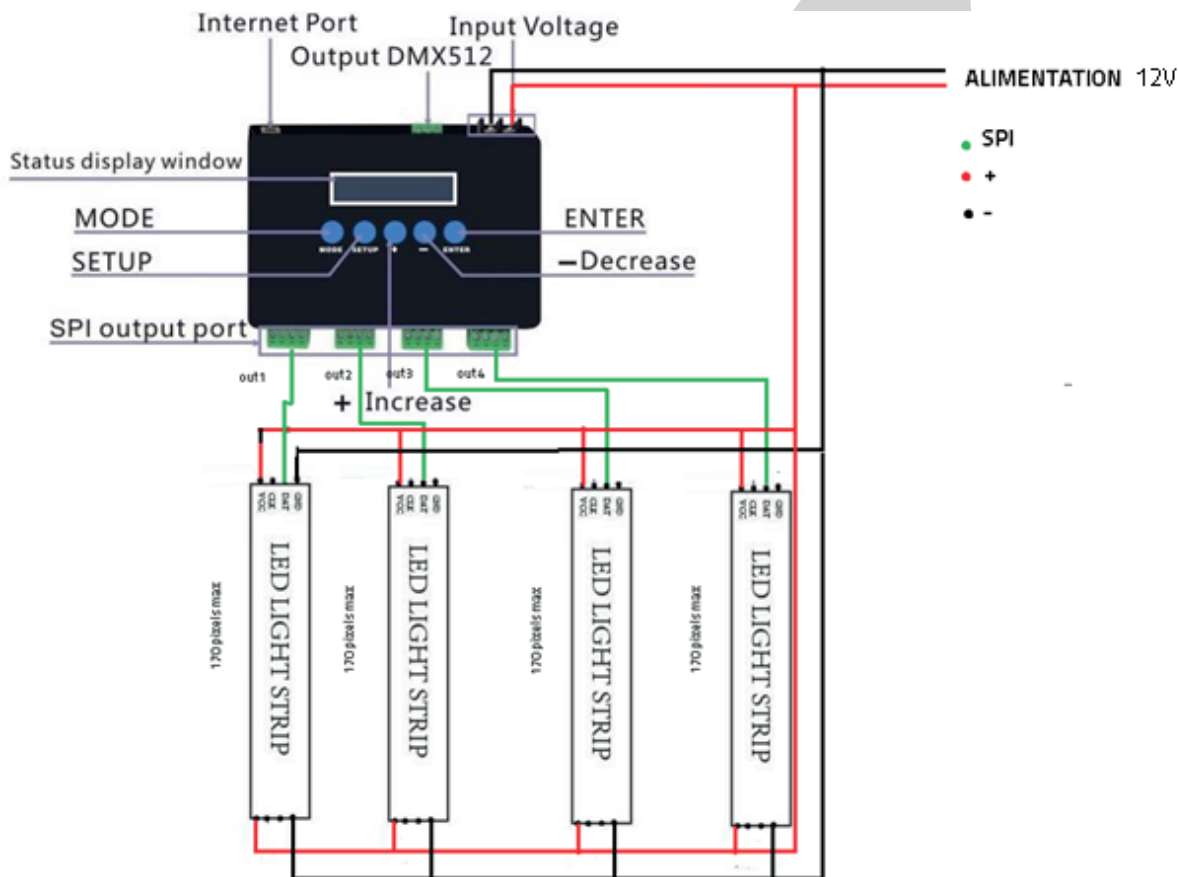


Attention : La longueur utile pour un ruban dépend du type de câblage d'alimentation (un côté ou deux côtés). Par exemple, si un ruban de 5 mètres est alimenté que d'un seul côté, l'intensité lumineuse diminuera progressivement sur sa longueur.

Contrôleur Artnet (160230):



4 sorties 170 pixels en mode DMX
4 x 7A
Entrée artnet



Attention : La longueur utile pour un ruban dépend du type de câblage d'alimentation (un côté ou deux côtés). Par exemple, si un ruban de 5 mètres est alimenté que d'un seul côté, l'intensité lumineuse diminuera progressivement sur sa longueur.

ROPEKOLOR PIXEL TO PIXEL 12v

Processeur ws2811



REF:160219 IP67 12V

ACCESSOIRES :

REF:160227 Contrôleur bluetooth

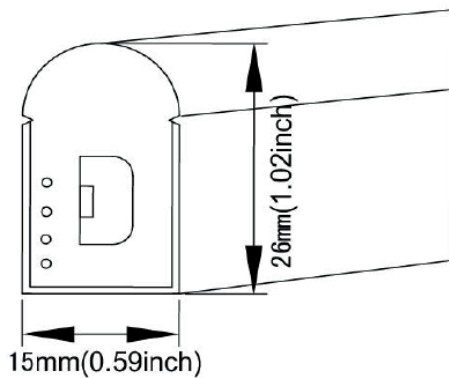
REF:160230 Contrôleur Artnet

REF:160237 Alimentation 12V 100w

REF :160238 Alimentation 12V 150w

Caractéristiques techniques:

- Leds SMD 5050 RGB 60 Leds /m



20 pixels/m

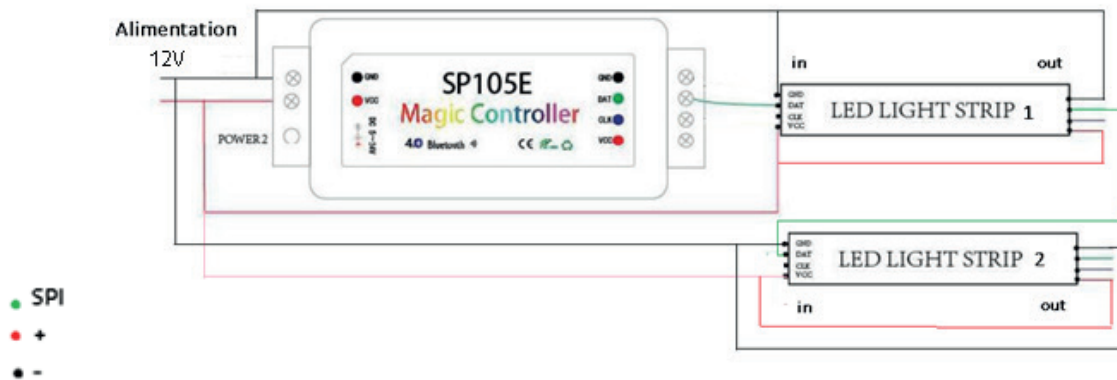
- Processeur WS2811
- Angle des leds 120°
- 2000,2500mcd/Led
- Tension d'alimentation 12V
- Consommation 18W/m
- Sectionnable tous les 50 cm
- Dimension : 5000 x 15 x 26 mm
- Indice IP (suivant modèle) :IP67

Contrôleur Bluetooth (160227) :



Principe de câblage :

- Capable de contrôler jusqu'à 2048 pixels.
- Distance max entre le contrôleur et les rubans: 20 mètres

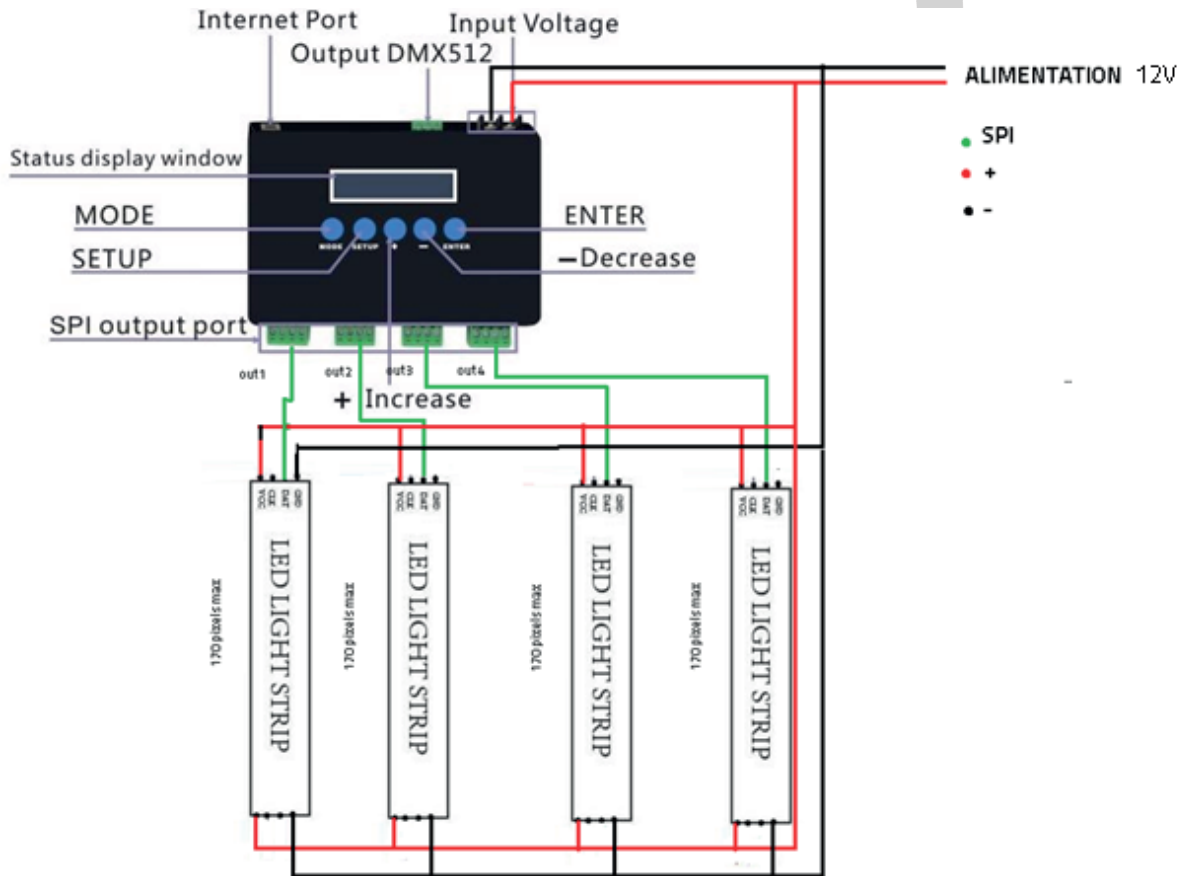


Attention : La longueur utile pour un ruban dépend du type de câblage d'alimentation (un côté ou deux côtés). Par exemple, si un ruban de 5 mètres est alimenté que d'un seul côté, l'intensité lumineuse diminuera progressivement sur sa longueur.

Contrôleur Artnet (160230):

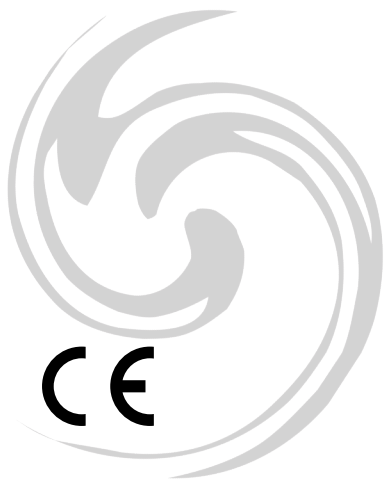


- 4 sorties 170 pixels en mode DMX
- 4 x 7A
- Entrée artnet



Attention : La longueur utile pour un ruban dépend du type de câblage d'alimentation (un côté ou deux côtés). Par exemple, si un ruban de 5 mètres est alimenté que d'un seul côté, l'intensité lumineuse diminuera progressivement sur sa longueur.

STARWAY



STARWAY
Paris Nord 2
78 Allée des Erables
France
Tél. : +33 (0)820 230 007

