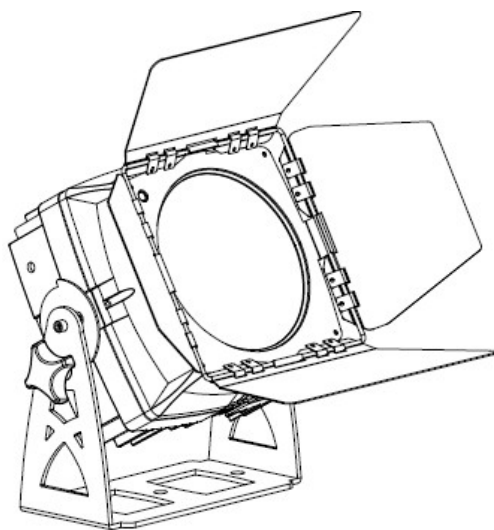




ArchiKolor WW 100



Projecteur Wash IP65

1 LED COB 100W Blanc Chaud 3200° K

MANUEL DE L'UTILISATEUR

T able des matières

Spécifications techniques	3
Garantie	5
Consignes de sécurité	6
Afficheur et menu	7
Modes DMX et Affectation des canaux	9
Télécommande IR	10

Spécifications techniques

- LED: COB 1x 100W COB Blanc Chaud 3200K
- Angle d'ouverture : 60° champs 80 °
- 460 lux @3m
- Pas de flicker
- Consommation : 130W
- Tension : AC 90V-240V. 50 Hz-60Hz
- Protection électronique
- Mode automatique
- Contrôle par écran tactile
- Maître Esclave
- Contrôle RDM / DMX 1,3 Ch
- Taille : 350*210*350mm
- Masse: 9,2 kg
- IP65 cordon étanche
- Silencieux refroidissement par convection
- Ta 45°C
- Tmax Boitier 72°C
- Corps en fonte d'aluminium
- Télécommande IR
- Link d'alimentation 10 projecteur sous 230 V

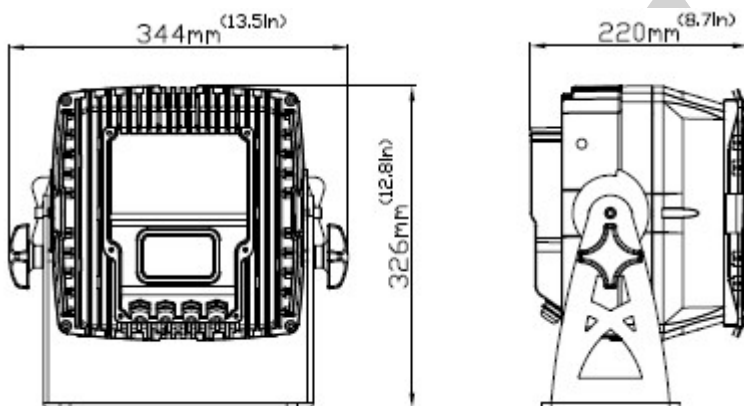
COB (Chip On Board), les LEDs sont directement fixées sur une platine en aluminium hautement conductrice de chaleur

IP65 6 =Totalemnt protégé contre les poussières 5= Protégé contre les jets d'eau de toutes directions à la lance (buse de 6,3 mm).

RDM :code produit 19

Decimal	09, 233
hex	09E9h

Dimensions



Alimentation sous 230 VAC

Sur une ligne 2,5mm² / 16 amp de 20 m de longueur 10 Archikolor ww peuvent être interconnectés

Alimentation sous 110 VAC

Sur une ligne 2,5mm² / 16 amp de 20 m de longueur 5 Archikolor ww peuvent être interconnectés

Pied et Accrochage et position d'élingue

Le pied permet un positionnement sur 180 °, du projecteur . Il est important de dévisser les molettes pour ajuster la position du pied. (Pour ne pas abimer les rondelles).La fixation d'un clamp d'accrochage peut être faite sur les pieds support . Le passage de l'élingue de sécurité se fait également autour des deux pieds supports.

Réglementation

Cet appareil est parfaitement conçu il répond aux dispositions réglementaires actuelles.

Recyclage

Appareil soumis à la DEEE (Collecte sélective). Contribuez à la protection de l'environnement en éliminant les matériaux d'emballage de ce produit via les filières de recyclage appropriées. Recyclez ce produit via une filière DEEE (déchets d'équipements électroniques). Ce produit doit être repris par votre revendeur ou doit être déposé dans un centre de collecte spécifique (déchetterie).

Garantie applicable en France

Le fabricant a apporté le plus grand soin à la conception et à la fabrication de votre produit pour qu'il vous apporte entière satisfaction. Néanmoins, s'il apparaissait que votre produit était défectueux, vous bénéficiez d'une garantie commerciale de 24 mois à compter de la date d'achat. Pour mettre en œuvre cette garantie, l'utilisateur doit présenter le produit au distributeur, accompagné du ticket de caisse ou la facture d'achat.

Cette garantie, applicable en France, couvre tous les défauts du produit qui ne permettent pas une utilisation normale du produit. Elle ne couvre pas les défauts liés à un mauvais entretien, une utilisation inappropriée, une usure prévisible; ou si les recommandations du fabricant n'ont pas été respectées.

La garantie ne couvre pas l'usure normale des pièces liée à l'utilisation du produit.

Eu égard au défaut et de la pièce concernée, le garant décidera alors de procéder à la réparation ou au remplacement de ladite pièce.

Le garant est: CSI Starway Parc Médicis 30 Av de Pépinières 94260 Fresnes France

Consignes de sécurité

VEULLER LIRE ATTENTIVEMENT ET CONSERVEZ CE MANUEL

Toute personne impliquée dans l'installation, l'utilisation et la maintenance de cet appareil doit être qualifiée et suivre les instructions comprises dans ce manuel.

Soyez prudent risques de chocs électriques !

Avant la mise en fonction, soyez certain que le produit n'ait pas subi de dommage durant le transport. Dans le cas contraire, contactez votre revendeur.

Afin de maintenir l'appareil en parfaites conditions, l'utilisateur doit suivre les instructions de sécurité et d'utilisation décrites dans ce présent document.

Notez que les dysfonctionnements liés à la modification de l'appareil ne sont pas couverts par la garantie.

Cet appareil ne contient aucune partie remplaçable par l'utilisateur, pour toute intervention contactez votre revendeur.



Soyez prudent risque photo-biologique !

Attention !! Système d'éclairage professionnel ne pas regarder le flux lumineux dans l'axe.

Risque d'incendie maintenir une distance minimale de 0,8 m entre le faisceau et une surface inflammable.

IMPORTANT :

Cet appareil doit être utilisé en intérieur avec une température ambiante inf à 40°. Fixer le projecteur d'une façon stable.

Ne pas faire cheminer le câble d'alimentation avec les autres câbles.

Manipuler le câble d'alimentation avec les précautions d'usage.

Ne pas insérer d'objets dans les aérations.

Ne pas démonter ou modifier l'appareil. Risque d'électrocution !

Ne pas connecter cet appareil à un bloc de puissance.

Ne pas mettre En / Hors fonction de manière répétée.

Ce projecteur doit être relié à la terre

N'utiliser cet appareil qu'après vous être familiarisé avec ses commandes et fonctions.

Eviter tout contact avec les flammes, éloignez l'appareil des surfaces inflammables.

Laisser toujours un espace suffisant autour de l'appareil pour permettre sa convection.

Déconnecter l'appareil du secteur, lorsqu'il n'est pas utilisé ou avant de le nettoyer.

Toujours débrancher l'alimentation en tenant la prise secteur et non le câble.

Vérifier que le cordon d'alimentation ne soit ni pincé ni endommagé, (prises et câbles)

Si l'appareil est tombé ou à reçu un choc, déconnecter le immédiatement du secteur et contacter un technicien qualifié pour le vérifier.

Si l'appareil a été soumis à d'importantes fluctuations de température, ne le mettez pas en fonction immédiatement, la condensation pourrait l'endommager en créant un CC (court-circuit).

Si l'appareil ne fonctionne pas correctement, mettez-le hors fonction immédiatement.

Emballer-le, (de préférence dans son emballage d'origine).

Ce produit doit être utilisé exclusivement par un adulte en bonne santé. Il doit être installé hors de portée des enfants.

Ne jamais utiliser le Projecteur Mode P sans surveillance.

Ne pas utiliser l'appareil dans des zones ATEX ou et à proximité de d'hydrocarbure ou de produit inflammable.

Cet appareil doit être utilisé conformément à ce manuel, pour éviter tous dysfonctionnement

Nettoyage

Penser à nettoyer régulièrement l'optique avec un chiffon micropore.

L'usage d'air comprimé permet de nettoyer le boîtier.

Le projecteur doit être sécurisé par une élingue de sécurité

Afficheur tactile et Menu

Le projecteur est équipé d'un afficheur et de quatre zones de boutons de contrôle

- **Mode** pour entrer dans le menu ou retourner au menu principal
- **Enter** pour valider
- **UP** pour remonter dans la liste du menu ou pour augmenter la valeur sélectionnée
- **Down** pour descendre dans la liste menu ou pour diminuer la valeur sélectionnée

Lorsque l'afficheur clignote vous pouvez sélectionner un mode en vous déplaçant avec les touches '*UP :DOWN*' HAUT / BAS pour choisir. Sélectionnez le mode par Enter.

L'écran s'éteint après 30 secondes d'inactivité, lorsque vous appuyez sur une touche il s'allume à nouveau Entrer alors le mot de passe en appuyant sur les touches: ***UP-DOWN-UP-DOWN-ENTER.***

Menu

Dimming: Gradation:

Display: DIMMER
C:00 FOO

Appuyer sur le bouton MODE, afin d'ajuster la luminosité entre les valeurs COO à 99) et la fréquence de Flash entre (FOO et 99).

Mode esclave : Slave Mode:

Display: SLAV
M O D E

Courbes de réponse des LEDs

Entre la courbe O1-O4: différent mode de gradation calquant une lampe Halogen
Entre la courbe O5-O8: différent mode de gradation calquant une LED

Display: DIMMER
CURVE:O1(-O8)

Spécification des courbe de gradation Dimming :

Quatre types de variation (valables pour les gradations halogen et les gradations LED)

Optically linear

Square law

Inverse square low

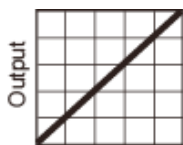
S curve

Opticalement linéaire

Variation quadratique

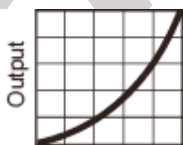
Inverse de la variation quadratique

Courbe en S



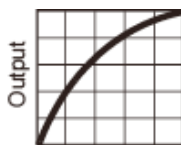
DMX %

Optically linear



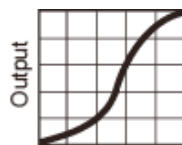
DMX %

Square law



DMX %

Inverse square law



DMX %

S-curve

LINEAR: l'augmentation de l'intensité lumineuse semble être linéaire lorsque valeur DMX augmente.

SQUARE LAW: (lois quadratique) La croissance de l'intensité lumineuse est plus faible au niveau bas et importante au niveau haut

INVERSE SQUARE LAW: La croissance de l'intensité lumineuse est plus forte au niveau bas et faible au niveau haut (l'inverse de la précédente variation).

S-CURVE : Réglage de l'intensité lumineuse est faible à (bas niveaux et à haut niveaux) par contre importante à niveau moyen

Mode DMX

Display

DMX MODE
ADDR:001

1	Dimmer	0 - 255	0-100%
2	Strobe	0 - 255	Vitesse de clignotement (Flash speed)
3	Courbe de gradation (Dimmer curve)	0 - 15	Auto sélection de la Courbe de gradation
		16 - 45	Gradation linéaire d'une lampe halogène
		46 - 75	Gradation 'square' ¹ d'une lampe halogène
		76 - 105	Gradation 'inverse square' ² d'une lampe halogène
		106 - 135	Gradation en S d'une lampe halogène
		136 - 165	Gradation linéaire d'une LED
		166 - 195	Gradation 'square' ³ d'une LED
		196 - 225	Gradation 'inverse square' ⁴ d'une LED
		226 - 255	Gradation en S d'une LED

Mode 1 canal

Canal 1	Dimmer	0-255	0-100%
---------	--------	-------	--------

- **Utilisation de la télécommande à infrarouge:**

Gradation DIMMING: 20% / 50% / 100%:

Luminosité Brightness, 20% = C-2, 50% = C-5, 100% = C-9,

UTILISER +/- pour le réglage de la luminosité de C-0 à C-9.

OFF= Noir Black out

STROBE: 20% / 50% / 100%, 20% = F-2, 50% = F-5, 100% = F-9,

Par +/- pour le réglage de la fréquence F-0-F-9.

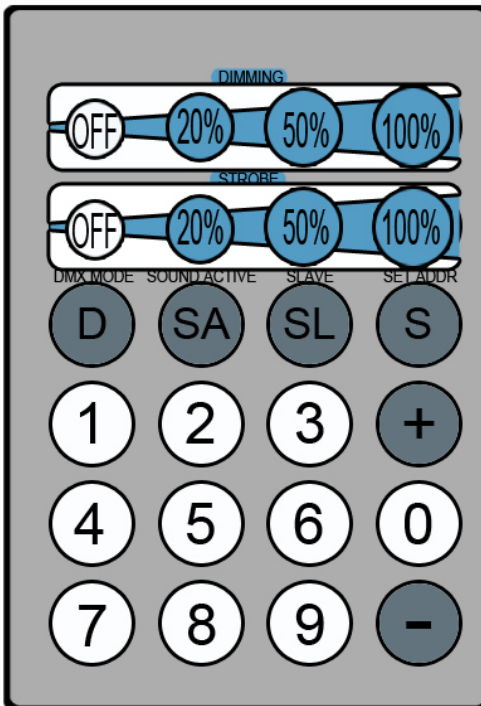
OFF: Flash OFF

SL: Mode Esclave

SA: Non utilisé

D: DMX mode

S: Pour le réglage de l'adresse DMX appuyez sur S puis entrer les chiffres



Exemple de réglage d'adresse DMX

Pour régler l'adresse 245

Appuyer sur S

Puis appuyer sur 2

Puis sur 4

Puis sur 5

L'adresse est 245

Dans le but d'améliorer les produits, des modifications techniques peuvent être effectuées sans informations préalable.

C'est la raison pour laquelle les caractéristiques techniques et l'aspect physique des produits peuvent évoluer.

Pour bénéficier des dernières mises à jour de nos produits veuillez-vous connecter sur : www.star-way.com.

STARWAY

Parc Médicis

30 avenue des Pépinières

94260 Fresnes

France

Tél. : +33 (0)820 230 007

Fax : +33 (0)1 46 15 47 16

