



# e-Store 4



**MANUEL UTILISATEUR**

---

# TABLE DES MATIÈRES

• Description du produit .....	1
• Déballage .....	1
• Panneau de contrôle et fonctions .....	2
• Panneau arrière .....	3
• Mode opératoire .....	4~8
1. ON/OFF .....	4
2. Programmes internes .....	5
3. Intensité de sortie .....	5
4. Vitesse .....	5
5. Couleurs fixes .....	6
5.1. Enregistrement des couleurs .....	6
5.2. Restitution des couleurs .....	6
5.3. Temps de fade entre les couleurs .....	6
6. Scènes .....	7
6.1. Enregistrement d'une scène .....	7
6.2. Restitution des scènes .....	7
6.3. Verrouillage du mode enregistrement .....	7
7. Activation / Désactivation du Click .....	8
8. Remise à zéro .....	8
• Dimensions .....	9
• Spécifications Techniques .....	9



---

## Description du produit

Contrôleur spécialement destiné aux LEDs, permettant de gérer les LEDs en DMX 512 ainsi qu'en PWM.

- Interface tactile
- Sorties DMX512 et PWM
  - E-Store 4 utilise 3 canaux RVB, 2A par canal soit 6A au total
  - Le rouge est contrôlé par les canaux 1,4,7, ...
  - Le vert est contrôlé par les canaux 2,5,8, ...
  - Le bleu est contrôlé par les canaux 3,6,9,...
- Indicateur LED de la couleur actuellement émise.
- Menu multifonction
- Enregistrement et restitution de 4 scènes et 4 couleurs fixes
- Temps de fondu ajustable de 0 à 4 secondes.
- Click des touches ON ou OFF
- Sélection de la tension d'alimentation de 12 à 24V en fonction de la tension de sortie désirée
- Protection de la mémoire en cas de coupure électrique
- Montage rapide dans les réserves d'interrupteurs standard

## Déballage

Le carton comprend :

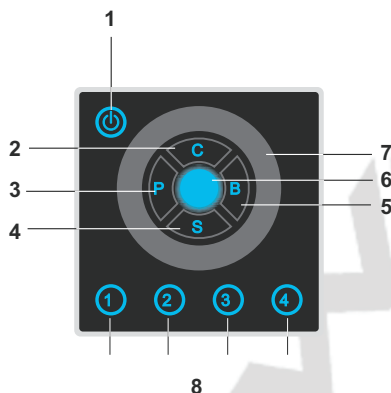
- 1 E-Store 4
- 1 Manuel utilisateur

Les E-Store 4 sont testés avant l'envoi, néanmoins, nous vous conseillons de vérifier attentivement le colis. En cas de dommage du au transport, veuillez à le notifier immédiatement au transporteur.

**Ne jamais connecter un produit endommagé.**

---

## Panneau de contrôle et fonctions



### 1. Bouton ON/OFF (POWER)

### 2. Touche C (couleur)

Utilisé pour choisir la couleur

### 3. Bouton P (programmes internes)

Utilisé pour la sélection des programmes internes.

### 4. Bouton S (vitesse)

Utilisé pour ajuster la vitesse

### 5. Bouton B (Intensité)

Utilisé pour ajuster l'intensité générale

### 6. Indicateur de couleur

Indique la couleur courante

### 7. Surface de sélection

Utilisé pour ajuster la couleur, l'intensité générale, la vitesse et sélectionner les programmes internes

### 8. Boutons de restitutions (1 - 4)

## Panneau arrière

Les connexions du E-Store 4 s'effectuent par l'intermédiaire des deux blocs de connexions, un bloc dédié au DMX et un bloc dédié à l'alimentation 12/24V et à la connexion des LEDs.

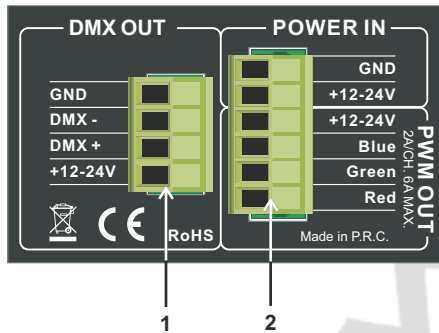


Figure 2

1. DMX OUT
2. PWM OUT & POWER IN

---

# Mode Opérateur

## 1. ON/OFF

E-Store 4 doit être connecté à une alimentation 12/24V DC. Lorsque l'indicateur POWER (1) est allumé, E-Store 4 est allumé et renvoie le dernier état lumineux.

En mode normal, appuyez sur le bouton (1) pendant 2 secondes et le E-Store 4 passe en mode « Stand by ». Les sorties sont coupées. Appuyez à nouveau sur le bouton (1) pendant 2 secondes et l'e-store 4 s'allume.

### Activer le raccourci d'allumage

- ▶ Appuyer sur les touches P et POWER simultanément pendant 10 secondes jusqu'à ce que toutes les touches flashent une fois.
- ▶ Appuyer sur le bouton POWER, e-store 4 passe en mode « standby ». Appuyer sur n'importe quelle touche et e-store 4 s'active instantanément.
- ▶ Pour désactiver le raccourci d'allumage, appuyer sur les touches P et POWER simultanément pendant 10 secondes jusqu'à ce que toutes les touches flashent une fois.

### Réglage du temps de fade allumage extinction

Pour régler le temps de fade lors de l'allumage ou l'extinction, procédez comme suit :

- ▶ Maintenez la touche ON/OFF pendant 5 secondes jusqu'à ce que les LEDs flashent 1 fois. Relâchez la touche ON/OFF, les LEDs flashent continuellement.
- ▶ Sélectionnez l'une des touches 1, 2, 3, 4, P, C, B ou S.
- ▶ Toutes les LEDs flashent 1 fois pour indiquer la prise en compte du paramètre.
- ▶ E-store 4 revient à son mode normal

Référez vous à la table ci-dessous pour les temps de fade

Table 1

Touches	1	2	3	4	P/C/B/S
Fade	1s	2s	3s	4s	0s pas de fade

---

# Mode Opérateur

## 2. Programmes internes

Appuyez sur la touche P pour activer la sélection des programmes internes. Utilisez la « surface de sélection » pour sélectionner le programme interne désiré. E-store 4 intègre 10 programmes internes + 1 auto-programme qui est un enchaînement séquentiel des 10 programmes internes.

A chaque sélection d'un programme interne, l'E-store émet un click.

## 3. Intensité de sortie

Appuyez sur la touche B pour activer le réglage de l'intensité générale. Utilisez la « surface de sélection pour ajuster l'intensité générale (rotation dans le sens horaire -> augmentation de l'intensité, rotation dans le sens anti-horaire -> diminution de l'intensité).

**Note** : Réglage de l'intensité générale de 0% à 100%.

## 4. Vitesse (*speed*)

Appuyez sur la touche S pour activer le réglage de la vitesse de restitution des programmes internes, les touches de 1 à 4 s'illuminent. Utilisez la « surface de sélection » pour ajuster la vitesse (Plage de réglage de 0,2s à 10 minutes rotation dans le sens horaire -> augmentation de la vitesse, rotation dans le sens anti-horaire -> diminution de la vitesse).

Lorsque vous atteignez la valeur de 10 minutes, et les touches de 1 à 4 se mettent à clignoter, vous passez alors dans le « mode temps » secondaire (valeurs ajustables de 10 minutes à 40 minutes), utilisez alors les touches de 1 à 4 pour sélectionner la vitesse de défilement (1=10 minutes, 2=20 minutes, 3=30 minutes et 4=40 minutes).

**Note** :

Lors du réglage de l'intensité générale ou de la vitesse, la surface de sélection émet des clicks, lorsque vous atteignez le maximum, les clicks disparaissent.

---

# Mode Opérateur

## 5. Couleur fixes

Appuyez sur la touche C pour activer la sélection des couleurs. Utilisez la « surface de sélection » pour sélectionner la couleur désirée.

### 5.1 Enregistrement des couleurs

Il est possible d'enregistrer jusqu'à 4 couleurs fixes sur les touches de 1 à 4. Suivez la procédure ci-dessous.

- Appuyez sur la touche C pour activer le mode de sélection couleur manuel.
- Utilisez la « surface de sélection » pour choisir la couleur désirée.
- réglez éventuellement l'intensité générale (voir section 3)
- Maintenez l'une des touches de 1 à 4 pendant 2 secondes pour enregistrer la couleur.
- Toutes les LEDs flashent pour indiquer que tous les paramètres (couleur et intensité générale) ont été enregistrés dans la touche.
- Répétez les pas de a à e pour sauvegarder les 3 touches couleurs restantes.

### 5.2 Restitution des couleurs

Appuyez sur la touche C pour activer la sélection des couleurs manuelle. Utilisez la « surface de sélection » pour sélectionner la couleur désirée ou utilisez l'une des touches de 1 à 4 pour sélectionner l'une des couleurs que vous aurez préalablement enregistré.

### 5.3 Temps de fade entre les couleurs

Pour sélectionner un temps de fondu entre l'échange des couleurs sélectionnées, procédez comme suit.

- Maintenez la touche C pendant 5 secondes jusqu'à ce que les LEDs flashent. Relâchez la touche C.
- Appuyez sur l'une des touches 1, 2, 3, 4, P, C, B ou S en vous référant à la table ci-dessous.
- Toutes les LEDs flashent simultanément.
- E-store revient à son mode original.

Table 2

Touche	1	2	3	4	P/C/B/S
Fade	1s	2s	3s	4s	0s pas de fade



---

# Mode Opérateur

## 6. SCENE

### 6.1 Enregistrement d'une scène

Il est possible d'enregistrer jusqu'à 4 scènes de programmes automatiques sur les touches de 1 à 4.

Suivez la procédure ci-dessous.

- a. Appuyez sur la touche P pour activer le mode de sélection des programmes internes ou sur la touche S pour modifier la vitesse.
- b. Utilisez la « surface de sélection » pour choisir le programme automatique désiré ou modifier la vitesse.
- c. réglez éventuellement l'intensité générale (voir section 3)
- d. Maintenez l'une des touches de 1 à 4 pendant 2 secondes pour enregistrer la scène.
- e. Toutes les LEDs flashent pour indiquer que tous les paramètres (programme, vitesse et intensité générale) ont été enregistrés dans la touche.
- f. Répétez les pas de a à e pour sauvegarder les 3 touches scène restantes.

### 6.2 Restitution des scènes

Appuyez sur la touche P ou S pour activer la sélection des programmes internes. Utilisez la « surface de sélection » pour sélectionner le programme désiré ou utilisez l'une des touches de 1 à 4 pour sélectionner l'une des scènes de programmes internes que vous aurez préalablement enregistrée.

### 6.3 Verrouillage du mode enregistrement

Pour activer le mode de verrouillage du mode enregistrement, maintenez les touches P et S simultanément pendant 10 secondes. A ce moment la touche S est dévalidée, les touches 1 à 4 peuvent restituer les scènes mais ne peuvent plus être enregistrées.

Pour désactiver le verrouillage, maintenez les touches P et S simultanément pendant 10 secondes.

**\* NOTE:**

*Chaque touches de 1 à 4 peuvent être utilisées pour enregistrer une couleur, une scène ou les deux.*

---

## Mode Opérateur

### 7. Activation / désactivation du click

Pour activer ou désactiver les click, maintenez les touches 1, 2, 3 et 4 jusqu'à ce que toutes les LEDs flashent simultanément pour indiquer que la modification a été prise en compte.

Lorsque le Click est activé, lorsque vous atteignez les valeurs maximum de la « surface de sélection » les click s'arrêtent.

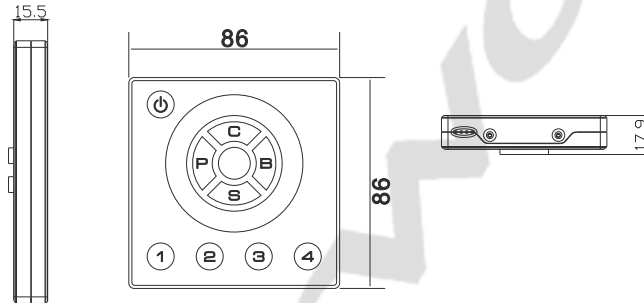
Lorsque le Click est désactivé, lorsque vous atteignez les valeurs maximum de la « surface de sélection » les LEDs flashent 3 fois successivement.

### 8. Remise à Zéro

Appuyez sur les touches P et B simultanément pendant 10 secondes jusqu'à ce que les LEDs flashent simultanément.  
Tous les paramètres préalablement enregistrés.

---

## Dimensions



## Spécifications Techniques

Alimentation (non incluse) .....	12/24V DC
Charge .....	2A par canal (6A au total)
Matériaux .....	Polycarbonate
DMX Out .....	Bornier
PWM Out et Alim .....	Bornier
Température de fonctionnement .....	0° / +40°
Température de stockage.....	-20° / +60°
Poids .....	100g
Dimensions (LxWxH) .....	86 x 86 x 15.5 mm