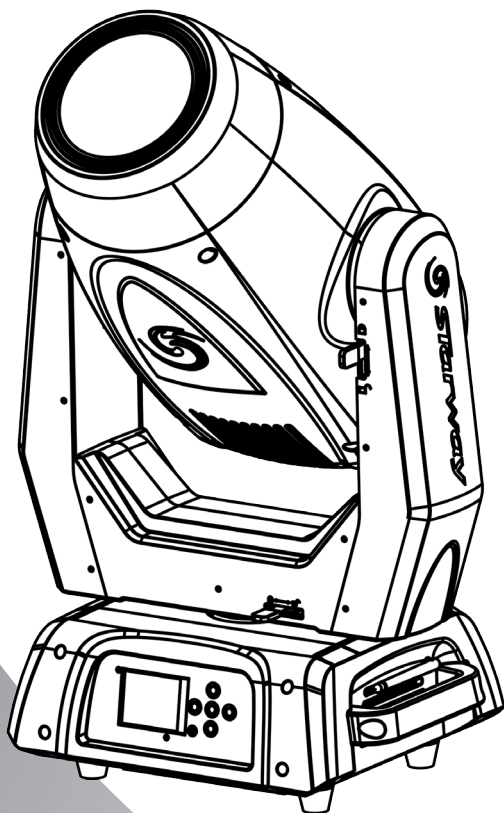




**Starway**

# **SERVO SPOT 15K**

Automated LED system



## **MANUEL DE L'UTILISATEUR**

# T able des matières

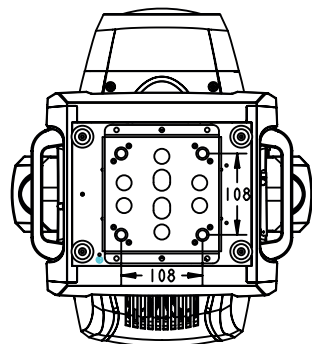
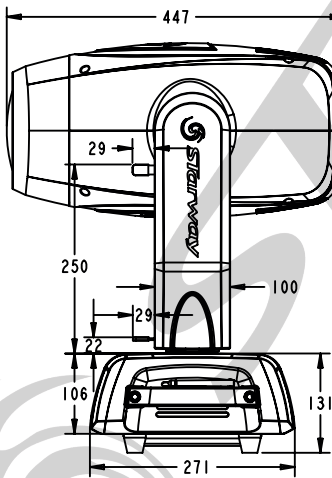
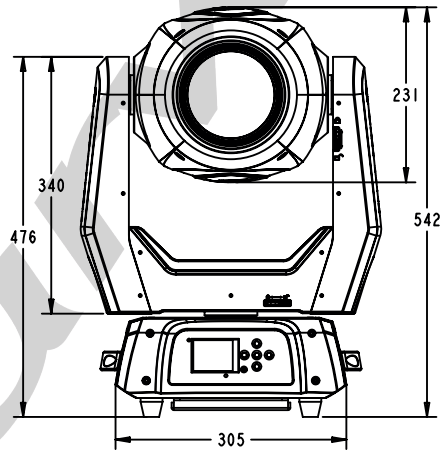
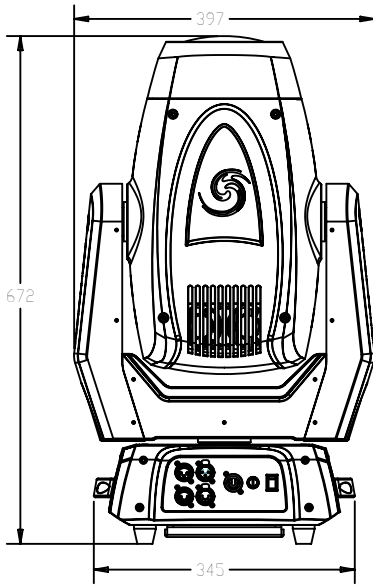
Spécifications Techniques .....	3
Dimensions .....	4
Réglementation .....	5
Garantie applicable en France .....	5
Photométrie .....	7
Description du projecteur .....	9
Installation .....	10
Connexion DMX .....	11
Roue couleurs .....	12
Roues de Gobos .....	13
Architecture des menus .....	14
Réglages .....	17
Affectation des canaux Mode ST .....	20
Affectation des canaux Mode EX .....	24
Affectation des canaux Mode BA1 .....	28
Affectation des canaux Mode BA2 .....	32

## Spécifications Techniques :

- Source Led 420 W Blanche
- Flux lumineux maximum : 16000 lumens
- Zoom : 7° à 60°
- Pan 630° (4.0sec) ou 540° (3.58sec), tilt 265° (2.8sec)
- DMX 19 / 21 / 28 / 29 ch
- Trichromie CMY + CTO
- Roue de couleurs 8 + ouvert
- Roue de gobos fixes 7 + ouvert
- Roue de gobos rotatifs 7+ ouvert (interchangeable et indexable)
- Focus motorisé
- Strobe variable
- Dimmer de 0 à 100%
- Prisme 3 facettes
- Frost
- Iris
- Carte wireless solution (optionnelle)
- Afficheur LCD (batterie Optionnelle : 10440 600mAh 3.7V)

<b>Alimentation</b>	100 - 240 V AC, 50/60 Hz
<b>Consommation</b>	480W
<b>LED</b>	420W
<b>Canaux DMX</b>	19 / 21 / 28 / 29
<b>Angle d'ouverture (beam)</b>	7° à 49°
<b>CCT</b>	6940° K
<b>Flux</b>	16000 lumens
<b>Fusible</b>	T 5 A, 250 V
<b>Dimensions</b>	369 x 250 x 658 mm
<b>Masse</b>	23KG

Dimensions :



## Réglementation

Cet appareil est parfaitement conçu. Il répond aux dispositions réglementaires actuelles : CE, ROHS, R&TTE

## Recyclage

Appareil soumis à la DEEE (Collecte sélective). Contribuez à la protection de l'environnement en éliminant les matériaux d'emballage de ce produit via les filières de recyclage appropriées. Recyclez ce produit via une filière DEEE (déchets d'équipements électroniques). Ce produit doit être repris par votre revendeur ou doit être déposé dans un centre de collecte spécifique (déchetterie).

## Garantie applicable en France

Le fabricant a apporté le plus grand soin à la conception et à la fabrication de votre produit pour qu'il vous apporte entière satisfaction. Néanmoins, s'il apparaissait que votre produit était défectueux, vous bénéficiez d'une garantie commerciale de 24 mois à compter de la date d'achat. Pour mettre en œuvre cette garantie, l'utilisateur doit présenter le produit au distributeur, accompagné du ticket de caisse ou la facture d'achat accompagnée du numéro de série.

Cette garantie, applicable en France, couvre tous les défauts du produit qui ne permettent pas une utilisation normale du produit. Elle ne couvre pas les défauts liés à un mauvais entretien, une utilisation inappropriée, une usure prévisible ; ou si les recommandations du fabricant n'ont pas été respectées.

La garantie ne couvre pas l'usure normale des pièces liée à l'utilisation du produit, tel que Batterie, Lampe, Roues, pièces d'usures, etc...

Eu égard au défaut et à la pièce concernée, le garant décidera alors de procéder à la réparation ou au remplacement de ladite pièce.

Le garant est : **FREEVOX, 78 ALLÉE DES ÉRABLES, 93420 VILLEPINTE, 01.48.63.22.11.**

La durée de fourniture de pièces détachées est de deux ans.

La garantie commerciale prévue ci-dessus ne limite aucunement le droit de l'acheteur d'agir en garantie des vices cachés ou de non-conformité, tel que prévu aux codes civil et de la consommation Française.

## Consignes de sécurité

### **VEUILLEZ LIRE ATTENTIVEMENT ET CONSERVEZ CE MANUEL**

Toute personne impliquée dans l'installation, l'utilisation et la maintenance de cet appareil doit être qualifiée et suivre les instructions comprises dans ce manuel.

### **Soyez prudent risques de chocs électriques !**

Avant la mise en fonction, soyez certain que le produit n'ait pas subi de dommage durant le transport. Dans le cas contraire, contactez votre revendeur.

Afin de maintenir l'appareil en parfaites conditions, l'utilisateur doit suivre les instructions de sécurité et d'utilisation décrites dans ce présent document.

Notez que les dysfonctionnements liés à la modification de l'appareil ne sont pas couverts par la garantie.

Cet appareil ne contient aucune partie remplaçable par l'utilisateur, pour toute intervention contactez votre revendeur.

### **Soyez prudent risque photo-biologique !**

**Attention !! Système d'éclairage professionnel  
ne pas regarder le flux lumineux dans l'axe.**

**Risque d'incendie maintenir une distance minimale de 0,8 m entre  
le faisceau et une surface inflammable.**



## **IMPORTANT :**

Cet appareil doit être utilisé en intérieur avec une température ambiante inférieure à 40°.  
Fixer le projecteur d'une façon stable.

Ne pas faire cheminer le câble d'alimentation avec les autres câbles.

Manipuler le câble d'alimentation avec les précautions d'usage.

Ne pas insérer d'objets dans les aérations.

Ne pas démonter ou modifier l'appareil. Risque d'électrocution !

**Ne pas connecter cet appareil à un bloc de puissance.**

Ne pas mettre En / Hors fonction de manière répétée.

### **Cet appareil doit être relié à la terre**

N'utiliser cet appareil qu'après vous être familiarisé avec ses commandes et fonctions.

Eviter tout contact avec les flammes, éloignez l'appareil des surfaces inflammables.

Laisser toujours un espace suffisant autour de l'appareil pour permettre sa convection.

Déconnecter l'appareil du secteur, lorsqu'il n'est pas utilisé ou avant de le nettoyer.

Toujours débrancher l'alimentation en tenant la prise secteur et non le câble.

Vérifier que le cordon d'alimentation ne soit ni pincé ni endommagé, (prises et câbles)

Si l'appareil est tombé ou à reçu un choc, déconnecter le immédiatement du secteur et contacter un technicien qualifié pour le vérifier.

Si l'appareil a été soumis à d'importantes fluctuations de température, ne le mettez pas en fonction immédiatement, la condensation pourrait l'endommager en créant un CC (court-circuit).

Si l'appareil ne fonctionne pas correctement, mettez-le hors fonction immédiatement.

Emballer-le, (de préférence dans son emballage d'origine).

Ce produit doit être utilisé exclusivement par un adulte en bonne santé.

Il doit être installé hors de portée des enfants.

Ne jamais utiliser le produit sans surveillance.

Ne pas utiliser l'appareil dans des zones ATEX ou et à proximité de d'hydrocarbure ou de produit inflammable.

Cet appareil doit être utilisé conformément à ce manuel, pour éviter tous dysfonctionnement

### **Nettoyage**

Penser à nettoyer régulièrement l'optique avec un chiffon micro-pore.

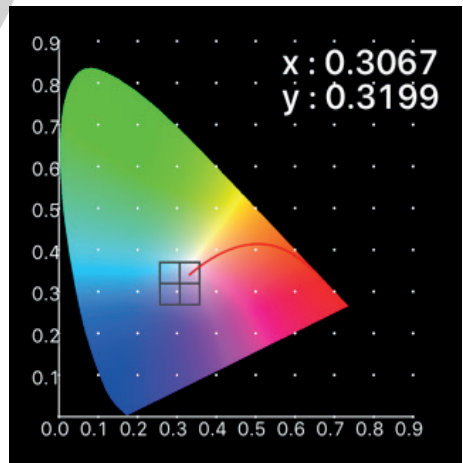
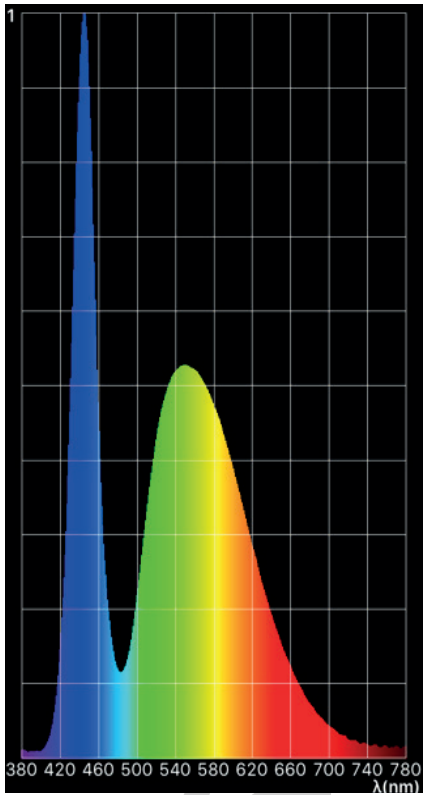
L'usage d'air comprimé permet de nettoyer le boîtier.

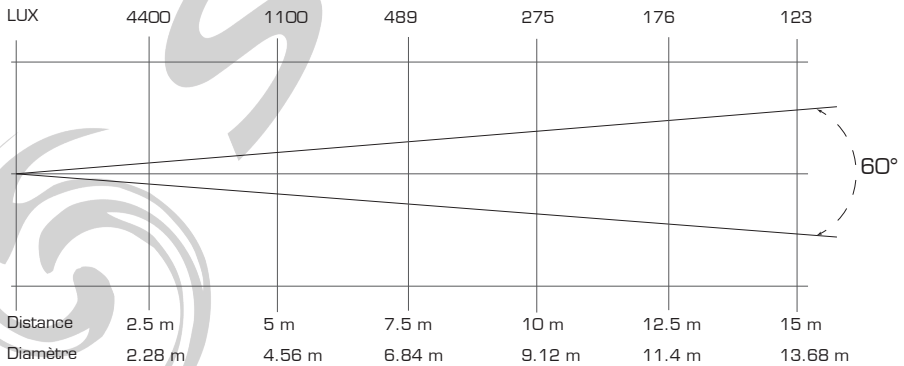
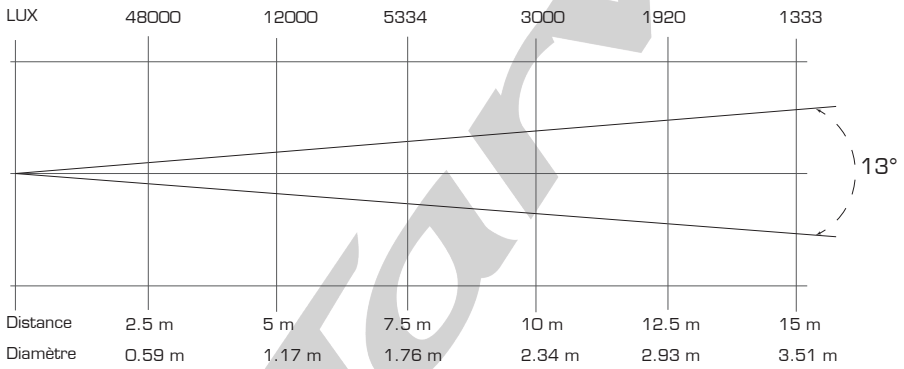
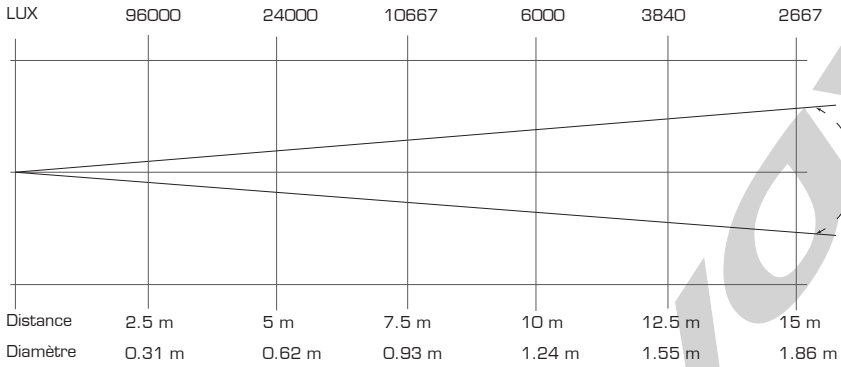
**Le projecteur doit être sécurisé  
par une élingue de sécurité**

# Photométrie

Distance 5 mètres , Zoom Minimum

MESURES EFFECTUÉES AVEC USPECTRUM MK305S

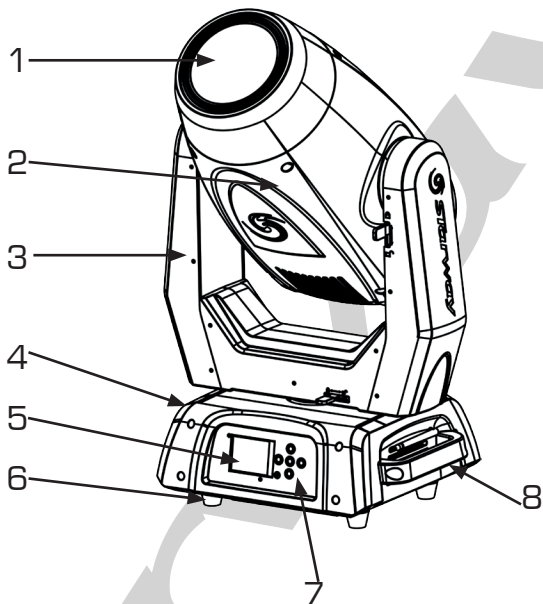




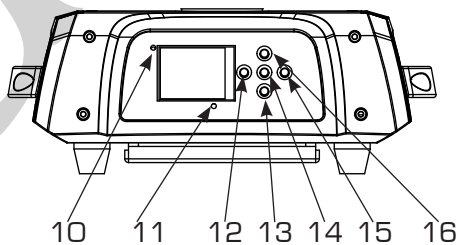


## Description du projecteur :

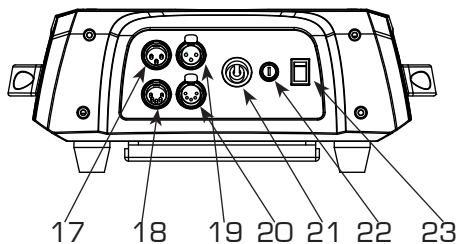
1. Optique
2. Tête
3. Bras
4. Base
5. Afficheur
6. Pieds
7. Boutons
8. Poignées



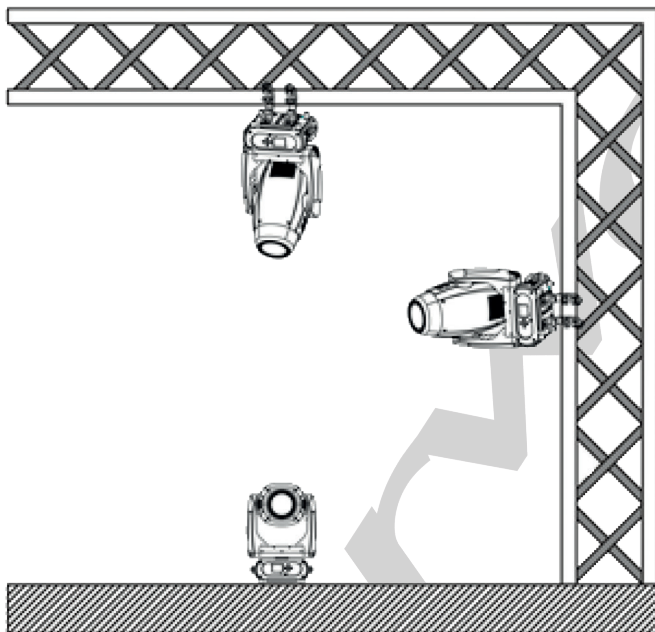
10. Voyant Wireless DMX
11. Micro
12. Bouton gauche
13. Bouton bas
14. Bouton enter
15. Bouton droit
16. Bouton haut



17. DMX in 3 broches
18. DMX in 5 broches
19. DMX out 3 broches
20. DMX out 5 broches
21. Connecteur d'alimentation
22. Fusible
23. Interrupteur d'alimentation

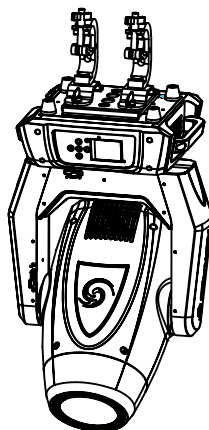
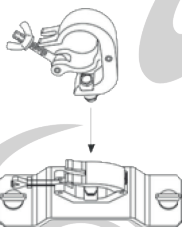


## Installation :

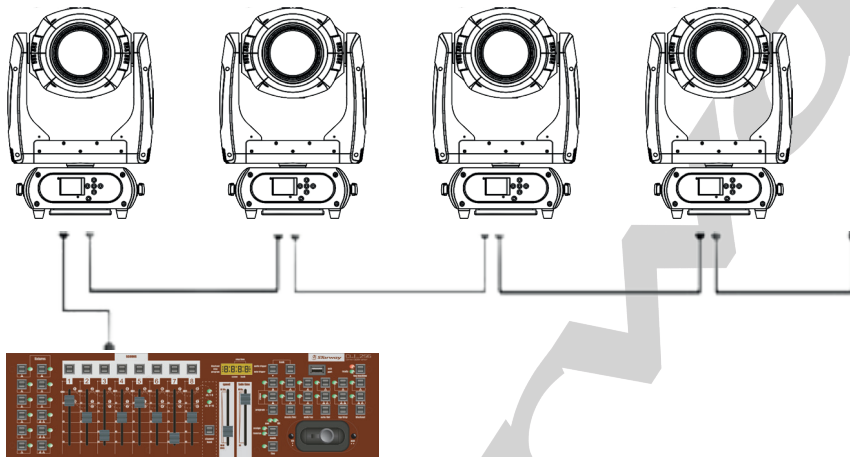


L'appareil peut être posé, accroché horizontalement, verticalement.

Le lieu de montage doit être suffisamment stable et être capable de supporter un poids de 10 fois le poids de l'appareil. Lorsque l'appareil est suspendu, fixer toujours l'appareil avec l'élingue de sécurité, fixer l'élingue de sécurité dans une position appropriée de sorte que la chute maximale du projecteur n'excède pas 20 cm.

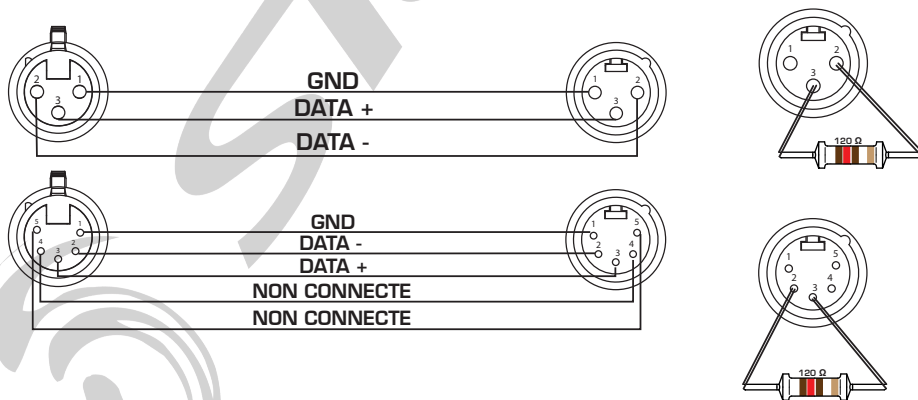


## Connexion DMX :

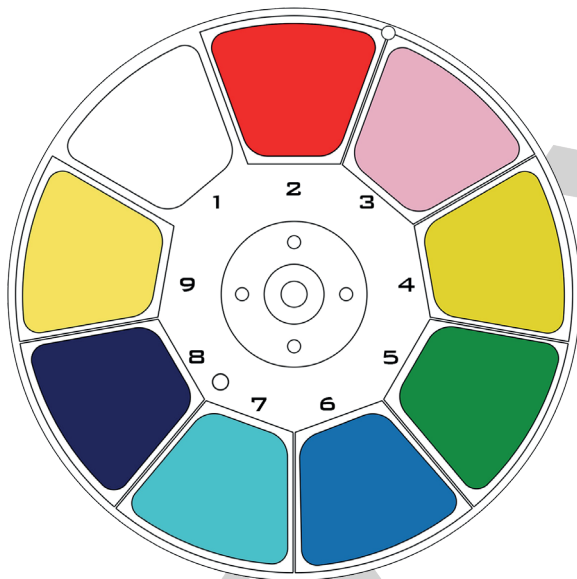










Une longueur de ligne de 60 m de câble représente la distance maximale entre deux points de liaison DMX, pour une liaison plus longue un amplificateur est nécessaire.

L'utilisation d'un bouchon équipé d'une résistance de 120 ohms de fin de ligne évite des problèmes d'erreurs de transmissions.



Roue de couleurs :

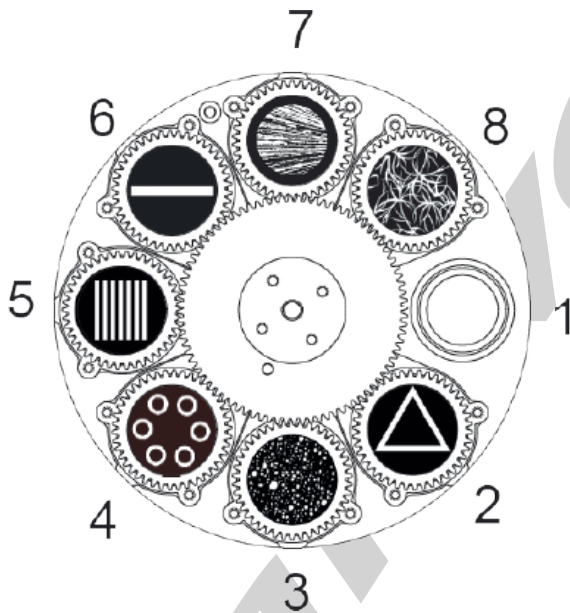


1	OUVERT	
2		ROUGE
3		ROSE PALE
4		JAUNE
5		VERT
6		BLEU
7		AQUA
8		COBALT
9		CTC

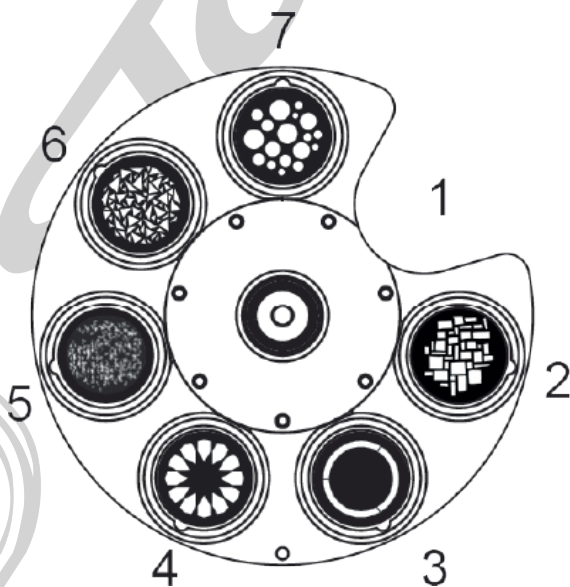
## Roues de Gobos :

### Roue de Gobos Rotatifs

Taille gobos rotatifs : Taille : 27mm - Taille image : 22mm



### Roue de Gobos Fixes



**Architecture des menus :**

<b>Connect</b>	DMX Address	XXX	Adresse DMX
	Wireless		Activation Wireless (optionnel)
<b>Light</b>	Max Temperature	80° ~ 139° C 176° ~ 282° F	LED off si la température dépasse pendant 5 minutes la valeur comprise entre 80 et 139°c
	Lamp Adjust	PAN.....	Ajuste la valeur du canal
<b>Information</b>	Time Info.	Current XXXX (Hours)	Fixture boot time
		Fixture Life XXXX (Hours)	Temps d'utilisation totale
	Temperature	Near Lamp Temp (depends on fixture)	Capteur de température
	Fans Speed	Near Lamp Fan (depends on fixture)	Capteur de vitesse des ventilateurs
	Channel Value	PAN.....	Affiche la valeur du canal
	Error Message	Pan,Tilt.....	Canal erreur
	Fixture Model	xxxxxxxxxx	Affiche le modèle du projecteur
	Software Ver	1U01 V1.0.00.....	Version de chaque IC

Set	Reset	All		Reset all
		Pan&Tilt		Reset Pan&Tilt
		Colors		Reset Couleurs
		Gobos		Reset Gobos
		Others		autre reset
	Movment	Pan Reverse	ON/OFF	Pan inverse
		Tilt Reverse	ON/OFF	Tilt invers
		Pan Degree	630/540	choix de l'angle du Pan
		Encoders	ON/OFF	roue encodeuse on/off
		Pan/Tilt Mode	Stand/Smooth	Choix du mode pan/tilt
	UI Set	Mic Sens.	0~99%,60%	Sensibilité du Micro
		No Signal	Close/Hold/Auto/Music	choix du mode lorsqu'il n'y a pas de signal
		Temperature. C/F	Fahrenheit / Celsius	Température en °C / °F
		Fans Mode	Auto Speed / High Speed	Mode de ventilation
		Hibernation	OFF, 01M~99M	Mode veille
		Backlight	02~60m 02m	durée d'allumage de l'afficheur
		Flip Display	ON/OFF	afficheur 180°inverse
		Display Bright	00~31 10	luminosité de l'afficheur
		Brand Show	ON/OFF	affichage de la marque oui/non
		Key Lock	ON/OFF	blocage des touches on/off
	Users	Language	En/简/繁/Fr/Sp	sélection de la langue
			Standard	Standard mode
			Extended	Extended mode
			Basic-8bit	Basic-8bit mode
			Basic-16bit	Basic-16bit mode
		User	mode programme utilisateur	
		Edit User	Max Channel = XX PAN = CHO1	Edition de mode utilisateur
	Calibration	-Password-	=XXX	Mot de passe: 050
		Color	=XXX	Calibration de la valeur des canaux
		:	:	
Fixture ID	Name		Non	
	-Password-		Mot de passe: 050	
	PID Code		entrer la valeur PID pour le RDM	
Wireless Set	DMX On Cable	ON/OFF	Recopie DMX	
	Reset Connect	ON/OFF	Reset Connect	
Reload Default	Basic Reload	ON/OFF	Basic Reload	
	Program Reload	ON/OFF	Program Reload	
	-Password-	XXX	Mot de passe: 050	
	Private Reload	ON/OFF	Private Reload	
	All Reload	ON/OFF	All Reload	

Program	Play	DMX Receive		DMX Receive
		Slave Receive	Slave Receive 1,2,3	choisir la position esclave
		Sequence	Master / Alone	jouer la séquence
		Music	Master / Alone	Music mode
	Select Chase	Chase Part 1	Chase 1 ~ 8 Chase 1	Sélection et mise en route du programme auto
		Chase Part 2	Chase 1 ~ 8 Chase 2	
		Chase Part 3	Chase 1 ~ 8 Chase 3	
	Edit Chase	Chase 1	Chase Test	Test
		:	Step 01	=SCxxx début d' une scène
		Chase 8	Step 64	=SCxxx fin d'une scene
	Edit Scenes	Edit Scene 001	Pan, Tilt,.....	=XXX Input manual scene
		~ Edit Scene 250	-Fade Time-	=XXX modification manuelle du temps de fade
			-Scene Time-	=XXX modification manuelle du temps de la scène
			DMX Input	Input scene from exterior controller
	Scenes Record	ScXX=>ScXX	Auto Input scenes	



## Réglages

### 1. Connect :

- Adressage DMX.

### 2. Wireless :

- Cette fonction permet l'activation de la carte Wireless (optionnelle).

### 3. Light :

- **Max Température** : Réglage de la température intérieure maximale d'utilisation de l'appareil (seuil réglable entre 80°C et 139°C), si la température dépasse ce seuil pendant 5 min la source Led s'éteindra).
- **Lamp Adjust** : Ce sous-menu permet de contrôler manuellement les différents canaux.

### 4. Information :

- **Time Info** : Informations concernant l'utilisation de l'appareil.
- **Température** : Information provenant des différents capteurs à côté de la source Led.
- **Fans Speed** : Information provenant des différents ventilateurs de l'appareil.
- **Channel value** : Affiche la valeur des canaux.
- **Error message** : Cette fonction permet de constater un dysfonctionnement d'un des paramètres de l'appareil.
- **Fixture Model** : Affiche le modèle de l'appareil.
- **Software version** : Affiche la version de chaque IC.

### 5. Set :

- **Reset** : Cette fonction permet d'effectuer un reset total ou partiel des moteurs.
- **Movement** : Ce sous-menu permet le paramétrage des mouvements du Pan et du Tilt.  
*Inversion du sens de rotation du Pan , inversion du sens de rotation du Tilt.*  
*Angle du Pan 630°ou 540°.*  
*Activation de la recopie (roue codeuse) .*  
*Précision des mouvements.*
- **UI Set** : Ce sous menu permet le réglage de différents paramètres de l'appareil.  
**Sens** : sensibilité du Microphone.  
**No signal** : mode actif en cas de perte du signal DMX  
**Température** : l'unité de température °C ou °F  
**Hibernation** : passage en mode veille de l'appareil, la valeur possible est comprise entre 0(off)~99 min .

- **Backlight** : Temps d'allumage de l'afficheur, la valeur possible est comprise entre 2~60 min.
- **Flip Display** : rotation à 180° de l'afficheur.
- **Brand Show** : Affichage de la marque du projecteur.
- **Key lock** : blocage des touches (dévérrouillage : appuyer successivement sur les touches *Haut, Bas, Gauche, Droite et Enter*).
- **Language** : Choix de la langue du menu.

## 6. USER

**User Mode** : Choix du mode de fonctionnement DMX

**St 28 canaux, Ba1 19 canaux , Ba2 21 canaux et Ex 29 canaux.**

- Le mode Ba1 est le mode le plus simple , il utilise un canal pour chaque paramètre.
- Le mode Ba2 est le même que le Ba1 mais avec les canaux du Pan et du Tilt en 16Bits .
- Le mode St utilise 2 canaux (Ex : **Shutter Fonction** et **Shutter** le premier permettra d'entrer un effet et le second de le contrôler) pour chaque paramètre , les canaux du Pan et du Tilt sont en 8 Bits.
- Le mode Ex est le même que le mode St mais avec les canaux du Pan et du Tilt en 16Bits.
- **Edit User** : Cette fonction permet d'assigner chaque canal manuellement afin de créer son propre mode de fonctionnement.
- **Calibration** : Cette fonction permet la calibration de chaque moteur (Pan, Tilt, Zoom, Color ...).  
**Le mot de passe est : 050.**
- **Fixture ID** : Cette fonction permet de donner un numéro ID à l'appareil afin qu'il soit reconnu en RDM.
- **Wireless Set** :  
**DMX cable ON** : Activation de la copie DMX.  
**Reset Connect** : Reset de la connexion Wireless DMX.
- **Reload Default** : Remise à zéro des paramètres de l'appareil.

## 7. Program :

- **Play** : Choix du mode de fonctionnement de l'appareil

DMX : Mode DMX

Slave : Mode Esclave

Sequence : Cette fonction, vous permet exécuter les programmes internes. Vous pouvez sélectionner le programme désiré dans le sous menu «Select Chase». Vous pouvez définir le nombres de pas dans le sous menu «Edit Chase». Vous pouvez éditer les scènes individuellement dans le sous menu «Edit Scene». Avec cette fonction, vous pouvez exécuter les scènes, soit individuellement, soit automatiquement avec le «Step Time» défini. Le sous menu suivant permet de déclarer le projecteur (lorsqu'il est en mode programme interne) soit en Mode ALONE ou en Mode MASTER (ce qui permet aux projecteurs déclarés en Mode SLAVE, de réagir comme le projecteur défini en mode MASTER).

- **Select Chase** : Sélection d'un programme de Chase du mode manuel (Scènes).
- **Edit Chase** : Édition des programmes Internes.
- **Edit Scènes** : Édition de Scènes des programmes internes .
- **Scènes Record** : Le projecteur embarque un «enregistreur DMX» ce qui vous permet de transmettre des scènes via votre contrôleur DMX. Ajustez le nombre de scènes désirées en utilisant les boutons Up et Down. Lorsque vous lancez une scène statique depuis votre contrôleur DMX elle est automatiquement enregistrée par le projecteur

## Mode ST - 26 canaux

CANAL	NOM	FONCTION	MIN DMX	MAX DMX		
1	PAN	Pan Course	0	255		
2	PAN FINE	Pan Fine	0	255		
3	TILT	Tilt Course	0	255		
4	TILT FINE	Tilt Fine	0	255		
5	VITESSE DES MOUVEMENTS	Rapide À Lent	0	255		
6	FONCTION DU SHUTTER	Shutter Normal	0	15		
		Effet Pulse-Effet En Avant	16	31		
		Effet Pulse-Effet En Arriere	32	47		
		Random Strobe	48	63		
		Tbd	64	255		
7	SHUTTER	Shutter Fermé	0	31		
		Vitesse Du Strobe (Lent À Rapide)	32	223		
		Ouvert	224	255		
8	DIMMER	Dimmer (De Fermé À Ouvert)	0	255		
9	FONCTION DE LA ROUE COULEURS	Indexé	0	15		
		Indexé Avec Blackout	16	31		
		Rotation Horaire	32	47		
		Rotation Anti Horaire	48	63		
		Continue	64	79		
		Raccourci Couleur	80	111		
		Tbd	112	255		
10	ROUE COULEUR	<b>INDEXÉ &amp; INDEXÉ AVEC BLACKOUT &amp; RACCOURCI COULEUR</b>				
		Position 1 - Open	0	13		
		Position 1 / Position 2	14	27		
		Position 2	28	41		
		Position 2 / Position 3	42	55		
		Position 3	56	69		
		Position 3 / Position 4	70	83		
		Position 4	84	97		
		Position 4 / Position 5	98	111		
		Position 5	112	125		
		Position 5 / Position 6	126	139		
		Position 6	140	153		
		Position 6 / Position 7	154	167		
		Position 7	168	181		
		Position 7 / Position 8	182	195		
		Position 8	196	209		
		Position 8 / Position 9	210	223		
		Position 9	224	237		
		Position 9 / Position 1 (Open)	238	255		
		<b>ROTATION SENS HORAIRE</b>				
		Stop À Rapide			0	255
		<b>ROTATION SENS ANTI-HORAIRE</b>				
		Stop À Rapide			0	255
		<b>CONTINU</b>				
		Rotation De La Roue De 0-360 Degrés			0	255

11	CYAN	Cyan 0 -> 100%	0	255
12	MAGENTA	Magenta 0 -> 100%	0	255
13	YELLOW	Yellow 0 -> 100%	0	255
14	CTO	Cto 0 -> 100%	0	255
15	FONCTION DE LA ROUE DE GOBOS ROTATIFS	Indexé	0	15
		Indexé Avec Blackout	16	31
		Rotation Sens Horaire	32	47
		Rotation Sens Anti Horaire	48	63
		Continue	64	79
		Shake	80	95
		Tbd	96	255
16	ROUE DE GOBOS ROTATIFS	<b>INDEXÉ &amp; INDEXÉ AVEC BLACKOUT &amp; SHAKE</b>		
		Position 1 (Ouvert)	0	31
		Position 2	32	63
		Position 3	64	95
		Position 4	94	127
		Position 5	128	159
		Position 6	160	191
		Position 7	192	223
		Position 8	224	255
		<b>ROTATION SENS HORAIRE</b>		
		Stop À Rapide	0	255
		<b>ROTATION SENS ANTI HORAIRE</b>		
		Stop À Rapide	0	255
		<b>CONTINU</b>		
		Positionnement De 0-360 Degrees	0	255
17	FONCTION DE LA ROTATION DES GOBOS	Continu	0	15
		Sens Horaire	16	31
		Sens Anti Horaire	32	47
		Forward Animate Rotate	48	63
		Forward Animate Rotate With Blackout	64	79
		Reverse Animate Rotate	80	95
		Reverse Animate Rotate With Blackout	96	111
		Tbd	112	255

18	ROTATION DES GOBOS	<b>CONTINUE</b>		
		Positionnement De 0-360 Degrés	0	255
		<b>ROTATION HORAIRE</b>		
		Stop à Rapide	0	255
		<b>ROTATION ANTI HORAIRE</b>		
		Stop À Rapide	0	255
		<b>FORWARD ANIMATE ROTATE &amp; FORWARD ANIMATE ROTATE WITH BLACKOUT</b>		
		Stop À Rapide	0	255
<b>REVERSE ANIMATE ROTATE &amp; REVERSE ANIMATE ROTATE WITH BLACKOUT</b>				
Stop À Rapide	0	255		
19	FONCTION DE LA ROUE DES GOBOS FIXES	Indexé	0	15
		Indexé Avec Blackout	16	31
		Sens Horaire	32	47
		Sens Anti Horaire	48	63
		Continue	64	79
		Shake	80	95
		Tbd	96	255
20	ROUE DE GOBOS FIXES	<b>INDEXÉ &amp; INDEXÉ AVEC BLACKOUT &amp; SHAKE</b>		
		Position 1 (Ouvert)	0	35
		Position 2	36	71
		Position 3	72	107
		Position 4	108	143
		Position 5	144	179
		Position 6	180	215
		Position 7	216	255
		<b>ROTATION SENS HORAIRE DE LA ROUE</b>		
		Stop À Rapide	0	255
		<b>ROTATION SENS ANTI HORAIRE DE LA ROUE</b>		
		Stop À Rapide	0	255
<b>CONTINU</b>				
Positionnement De 0-360 Degrees	0	255		
21	PRISM	<b>INDEXÉ &amp; INDEXÉ AVEC BLACKOUT</b>		
		Position 1 (Ouvert)	0	63
		Position 2	64	127
		Position 3	128	255
22	PRISM ROT	<b>ROTATION SENS HORAIRE</b>		
		Stop À Rapide	0	127
		<b>ROTATION SENS ANTI HORAIRE</b>		
Stop À Rapide	128	255		

23	FONCTION DU FOCUS	Continue	0	15
		5M Auto Focus	16	31
		7.5M Auto Focus	32	47
		10M Auto Focus	48	63
		15M Auto Focus	64	79
		>20M Auto Focus	80	95
		Tbd	96	255
24	FOCUS	<b>CONTINU</b>		
		Focus In To Focus Out	0	255
		<b>AUTO FOCUS</b>		
		Focus In To Focus Out Fine	0	255
25	ZOOM	<b>CONTINU</b>		
		Zoom Serré À Ouvert	0	255
26	FONCTION DE L'IRIS	Indexé	0	15
		Pulse Opening With Forward Blackout	16	31
		Pulse Opening With Reverse Blackout	32	47
		Pulse Closing With Forward Blackout	48	63
		Pulse Closing With Reverse Blackout	64	79
		Tbd	80	255
27	IRIS	<b>INDEXÉ</b>		
		Diamètre Mini A Diamètre Maxi	0	255
		<b>PULSE OPENING &amp; PULSE CLOSING</b>		
		Pulse Slow To Fast	0	255
28	CONTROL	Normal	0	7
		Reset Total	8	15
		Pan&Tilt Reset	16	23
		Couleur Reset	24	31
		Gobo Reset	32	39
		Tbd	40	47
		Autre Reset	48	55
		Afficheur Off	56	63
		Afficheur On	64	71
		Tbd	72	79
		Tbd	80	87
		Hibernation	88	95
		Tbd	96	255

## Mode EX - 29 canaux

CANAL	NOM	FONCTION	Min DMX	Max DMX		
1	PAN	Pan Course	0	255		
2	PAN FINE	Pan Fine	0	255		
3	TILT	Tilt Course	0	255		
4	TILT FINE	Tilt Fine	0	255		
5	VITESSE DES MOUVEMENTS	Rapide À Lent	0	255		
6	FONCTION DES MOUVEMENTS	Normal	0	15		
		Mouvement Avec Blackout	16	31		
		Tbd	32	255		
7	FONCTION DU SHUTTER	Shutter Normal	0	15		
		Effet Pulse-Effect En Avant	16	31		
		Effet Pulse-Effect En Arriere	32	47		
		Random Strobe	48	63		
		Tbd	64	255		
8	SHUTTER	Shutter Fermé	0	31		
		Vitesse Du Strobe (Lent À Rapide)	32	223		
		Ouvert	224	255		
9	DIMMER	Dimmer (De Fermé À Ouvert)	0	255		
10	FONCTION DE LA ROUE COULEURS	Indexé	0	15		
		Indexé Avec Blackout	16	31		
		Rotation Horaire	32	47		
		Rotation Anti Horaire	48	63		
		Continue	64	79		
		Raccourci Couleur	80	111		
		Tbd	112	255		
11	ROUE COULEUR	<b>INDEXÉ &amp; INDEXÉ AVEC BLACKOUT &amp; RACCOURCI COULEUR</b>				
		Position 1 - Open	0	13		
		Position 1 / Position 2	14	27		
		Position 2	28	41		
		Position 2 / Position 3	42	55		
		Position 3	56	69		
		Position 3 / Position 4	70	83		
		Position 4	84	97		
		Position 4 / Position 5	98	111		
		Position 5	112	125		
		Position 5 / Position 6	126	139		
		Position 6	140	153		
		Position 6 / Position 7	154	167		
		Position 7	168	181		
		Position 7 / Position 8	182	195		
		Position 8	196	209		
		Position 8 / Position 9	210	223		
		Position 9	224	237		
		Position 9 / Position 1 (Open)	238	255		
		<b>ROTATION SENS HORAIRE</b>				
		Stop À Rapide			0	255
		<b>ROTATION SENS ANTI-HORAIRE</b>				
		Stop À Rapide			0	255
		<b>CONTINU</b>				
		Rotation De La Roue De 0-360 Degrés			0	255



12	CYAN	Cyan 0 -> 100%	0	255
13	MAGENTA	Magenta 0->100%	0	255
14	YELLOW	Yellow 0->100%	0	255
15	CTO	Cto 0->100%	0	255
16	FONCTION DE LA ROUE DE GOBOS ROTATIFS	Indexé	0	15
		Indexé Avec Blackout	16	31
		Rotation Sens Horaire	32	47
		Rotation Sens Anti Horaire	48	63
		Continue	64	79
		Shake	80	95
		Tbd	96	255
17	ROUE DE GOBOS ROTATIFS	<b>INDEXÉ &amp; INDEXÉ AVEC BLACKOUT &amp; SHAKE</b>		
		Position 1 (Ouvert)	0	31
		Position 2	32	63
		Position 3	64	95
		Position 4	94	127
		Position 5	128	159
		Position 6	160	191
		Position 7	192	223
		Position 8	224	255
		<b>ROTATION SENS HORAIRE</b>		
		Stop À Rapide	0	255
		<b>ROTATION SENS ANTI HORAIRE</b>		
		Stop À Rapide	0	255
		<b>CONTINU</b>		
		Rotation De La Roue De 0-360 Degrés	0	255
18	FONCTION DE LA ROTATION DES GOBOS	Continue	0	15
		Sens Horaire	16	31
		Sens Anti Horaire	32	47
		Forward Animate Rotate	48	63
		Forward Animate Rotate With Blackout	64	79
		Reverse Animate Rotate	80	95
		Reverse Animate Rotate With Black-out	96	111
		Tbd	112	255
19	ROTATION DES GOBOS	<b>CONTINUE</b>		
		Positionnement De 0-360 Degrees	0	255
		<b>ROTATION HORAIRE</b>		
		Stopà Rapide	0	255
		<b>ROTATION ANTI HORAIRE</b>		
		Stop À Rapide	0	255
		<b>FORWARD ANIMATE ROTATE &amp; FORWARD ANIMATE ROTATE WITH BLACKOUT</b>		
		Stop À Rapide	0	255
		<b>REVERSE ANIMATE ROTATE &amp; REVERSE ANIMATE ROTATE WITH BLACKOUT</b>		
		Stop À Rapide	0	255

20	FONCTION DE LA ROUE DES GOBOS FIXES	Indexé	0	15
		Indexé Avec Blackout	16	31
		Sens Horaire	32	47
		Sens Anti Horaire	48	63
		Continue	64	79
		Shake	80	95
		Tbd	96	255
21	ROUE DE GOBOS FIXES	<b>INDEXÉ &amp; INDEXÉ AVEC BLACKOUT &amp; SHAKE</b>		
		Position 1 (Ouvert)	0	35
		Position 2	36	71
		Position 3	72	107
		Position 4	108	143
		Position 5	144	179
		Position 6	180	215
		Position 7	216	255
		<b>ROTATION SENS HORAIRE DE LA ROUE</b>		
		Stop À Rapide	0	255
		<b>ROTATION SENS ANTI HORAIRE DE LA ROUE</b>		
		Stop À Rapide	0	255
		<b>CONTINU</b>		
Rotation De 0-360 Degrees	0	255		
22	PRISM	<b>INDEXÉ &amp; INDEXÉ AVEC BLACKOUT</b>		
		Position 1 (Ouvert)	0	63
		Position 2	64	127
		Position 3	128	255
23	PRISM ROT	<b>ROTATION SENS HORAIRE</b>		
		Stop À Rapide	0	127
		<b>ROTATION SENS ANTI HORAIRE</b>		
Stop À Rapide	128	255		
24	FONCTION DU FOCUS	Continu	0	15
		5M Auto Focus	16	31
		7.5M Auto Focus	32	47
		10M Auto Focus	48	63
		15M Auto Focus	64	79
		>20M Auto Focus	80	95
		Tbd	96	255
		<b>CONTINU</b>		
25	FOCUS	Focus In To Focus Out	0	255
		<b>AUTO FOCUS</b>		
		Focus In To Focus Out Fine	0	255
26	ZOOM	<b>CONTINU</b>		
		Zoom Serré À Ouvert	0	255
27	FONCTION DE L'IRIS	Indexé	0	15
		Pulse Opening With Forward Blackout	16	31
		Pulse Opening With Reverse Blackout	32	47
		Pulse Closing With Forward Blackout	48	63
		Pulse Closing With Reverse Blackout	64	79
		Tbd	80	255

<b>28</b>	<b>IRIS</b>	Indexed		
		Diamètre Mini A Diamètre Maxi	0	255
		Pulse Opening & Pulse Closing		
		Pulse Slow To Fast	0	255
<b>29</b>	<b>CONTROL</b>	Normal	0	7
		Reset Total	8	15
		Pan&Tilt Reset	16	23
		Couleur Reset	24	31
		Gobo Reset	32	39
		Tbd	40	47
		Autre Reset	48	55
		Afficheur Off	56	63
		Afficheur On	64	71
		Tbd	72	79
		Tbd	80	87
		Hibernation	88	95
		Tbd	96	255

# Mode BA1 - 19 canaux

CANAL	NOM	FONCTION	MIN DMX	MAX DMX		
1	PAN	Pan Course	0	255		
2	TILT	Tilt Course	0	255		
3	VITESSE DES MOUVEMENTS	Rapide À Lent	0	255		
4	SHUTTER	Shutter Fermé	0	31		
		Pas De Fonction (Shutter Ouvert)	32	63		
		Effet Strobe De Lent À Rapide	64	95		
		Pas De Fonction (Shutter Ouvert)	96	127		
		Pulse-Effect En Sequences	128	159		
		Pas De Fonction (Shutter Ouvert)	160	191		
		Random Strobe Effect De Rapide À Lent	192	223		
		Pas De Fonction (Shutter Ouvert)	224	255		
5	DIMMER	Dimmer (De Fermé À Ouvert)	0	255		
6	ROUE COULEUR	<b>INDEXÉ</b>				
		Position 1 - Open	0	2		
		Position 1 / Position 2	3	5		
		Position 2	6	8		
		Position 2 / Position 3	9	11		
		Position 3	12	14		
		Position 3 / Position 4	15	17		
		Position 4	18	20		
		Position 4 / Position 5	21	23		
		Position 5	24	26		
		Position 5 / Position 6	27	29		
		Position 6	30	32		
		Position 6 / Position 7	33	35		
		Position 7	36	38		
		Position 7 / Position 8	39	41		
		Position 8	42	44		
		Position 8 / Position 9	45	47		
		Position 9	48	50		
		Position 9 / Position 1 (Open)	51	53		
				<b>INDEXÉ AVEC BLACKOUT</b>		
				Position 1 - Open	54	56
				Position 1 / Position 2	57	59
				Position 2	60	62
				Position 2 / Position 3	63	65
				Position 3	66	68
				Position 3 / Position 4	69	71
				Position 4	72	74
				Position 4 / Position 5	75	77
				Position 5	78	80
		Position 5 / Position 6	81	83		
		Position 6	84	86		
		Position 6 / Position 7	87	89		

6	ROUE COULEUR	Position 7	90	92	
		Position 7 / Position 8	93	95	
		Position 8	96	98	
		Position 8 / Position 9	99	101	
		Position 9	102	104	
		Position 9 / Position 1 (Open)	105	106	
		<b>SHAKE COULEUR</b>			
		Shake Open / Position 2 De Lent A Rapide	107	119	
		Shake Position 2. / Position 3. De Lent A Rapide	120	132	
		Shake Position 3. / Position 4. De Lent A Rapide	133	145	
		Shake Position 4. / Position 5. De Lent A Rapide	146	158	
		Shake Position 5./ Position 6. De Lent A Rapide	159	171	
		Shake Position 6. / Position 7. De Lent A Rapide	172	184	
		Shake Position 7. / Position 8. De Lent A Rapide	185	197	
		Shake Position 8. / Position 9. De Lent A Rapide	198	210	
		Shake Position 9. / Open De Lent A Rapide	211	223	
		<b>ROTATION SENS HORAIRE DE LA ROUE</b>			
		Stop À Rapide	224	239	
		<b>ROTATION SENS ANTI HORAIRE DE LA ROUE</b>			
		Stop À Rapide	240	255	
		7	CYAN	Cyan O->100%	0
8	MAGENTA	Magenta O->100%	0	255	
9	YELLOW	Yellow O->100%	0	255	
10	CTO	Cto O->100%	0	255	
11	ROUE DE GOBOS ROTATIFS	<b>INDEXÉ</b>			
		Position 1 (Ouvert)	0	5	
		Position 2	6	11	
		Position 3	12	17	
		Position 4	18	23	
		Position 5	24	29	
		Position 6	30	35	
		Position 7	36	41	
		Position 8	42	47	
		<b>INDEXÉ AVEC BLACKOUT</b>			
		Position 1 (Ouvert)	48	53	
		Position 2	54	59	
		Position 3	60	65	
		Position 4	66	71	
		Position 5	72	77	

11	ROUE DE GOBOS ROTATIFS	Position 6	78	83
		Position 7	84	89
		Position 8	90	95
		<b>INDEXÉ AVEC SHAKE</b>		
		Position 1 (Ouvert)	96	97
		Position 2 Shake De Lent A Rapide	98	115
		Position 3 Shake De Lent A Rapide	116	133
		Position 4 Shake De Lent A Rapide	134	151
		Position 5 Shake De Lent A Rapide	152	169
		Position 6 Shake De Lent A Rapide	170	187
		Position 7 Shake De Lent A Rapide	188	205
		Position 8 Shake De Lent A Rapide	206	223
		<b>ROTATION SENS HORAIRE DE LA ROUE</b>		
		Stop À Rapide	224	239
		<b>ROTATION SENS ANTI HORAIRE DE LA ROUE</b>		
Stop À Rapide	240	255		
12	ROTATION DES GOBOS	<b>CONTINU</b>		
		Rotation De 0-360 Degrees	0	191
		<b>FORWARD ANIMATE ROTATE</b>		
		Stop À Rapide	192	207
		<b>REVERSE ANIMATE ROTATE</b>		
		Stop À Rapide	208	223
		<b>ROTATION SENS HORAIRE</b>		
		Stop À Rapide	224	239
		<b>ROTATION SENS ANTI HORAIRE</b>		
		Stop À Rapide	240	255
13	ROUE DE GOBOS FIXES	<b>INDEXÉ</b>		
		Position 1 (Ouvert)	0	6
		Position 2	7	13
		Position 3	14	20
		Position 4	21	27
		Position 5	28	34
		Position 6	35	41
		Position 7	42	48
		<b>INDEXÉ AVEC BLACKOUT</b>		
		Position 1 (Ouvert)	49	55
		Position 2	56	62
		Position 3	63	69
		Position 4	70	76
		Position 5	77	83
		Position 6	84	90
Position 7	91	97		

13	ROUE DE GOBOS FIXES	<b>INDEXÉ AVEC SHAKE</b>		
		Position 2 Shake De Lent A Rapide	98	118
		Position 3 Shake De Lent A Rapide	119	139
		Position 4 Shake De Lent A Rapide	140	160
		Position 5 Shake De Lent A Rapide	161	181
		Position 6 Shake De Lent A Rapide	182	202
		Position 7 Shake De Lent A Rapide	203	223
		<b>ROTATION DE LA ROUE SENS HORAIRE</b>		
		Stop À Rapide	224	239
		<b>ROTATION DE LA ROUE SENS ANTI HORAIRE</b>		
Stop À Rapide	240	255		
14	PRISM	<b>INDEXÉ &amp; INDEXÉ AVEC BLACKOUT</b>		
		Position 1 (Ouvert)	0	63
		Position 2	64	127
		Position 3	128	255
15	PRISM ROT	<b>ROTATION SENS HORAIRE</b>		
		Stop À Rapide	0	127
		<b>ROTATION SENS ANTI HORAIRE</b>		
		Stop À Rapide	128	255
16	FOCUS	<b>CONTINU</b>		
		Focus In To Focus Out	0	255
		<b>AUTO FOCUS</b>		
		Focus In To Focus Out Fine	0	255
17	ZOOM	<b>CONTINU</b>		
		Zoom Serré À Ouvert	0	255
18	IRIS	Indexé	0	191
		Pulse Opening With Forward Blackout	192	207
		Pulse Opening With Reverse Blackout	208	223
		Pulse Closing With Forward Blackout	224	239
		Pulse Closing With Reverse Blackout	240	255
19	CONTROL	Normal	0	7
		Reset Total	8	15
		Pan&Tilt Reset	16	23
		Couleur Reset	24	31
		Gobo Reset	32	39
		Tbd	40	47
		Autre Reset	48	55
		Afficheur Off	56	63
		Afficheur On	64	71
		Tbd	72	79
		Tbd	80	87
		Hibernation	88	95
Tbd	96	255		

## Mode BA2 - 21 canaux

CANAL	NOM	FONCTION	MIN DMX	MAX DMX
1	PAN	Pan Course	0	255
2	PAN FINE	Pan Fine	0	255
3	TILT	Tilt Course	0	255
4	TILT FINE	Tilt Fine	0	255
5	VITESSE DES MOUVEMENTS	Rapide À Lent	0	255
6	SHUTTER	Shutter Fermé	0	31
		Pas De Fonction (Shutter Ouvert)	32	63
		Effet Strobe De Lent À Rapide	64	95
		Pas De Fonction (Shutter Ouvert)	96	127
		Pulse-Effet En Sequences	128	159
		Pas De Fonction (Shutter Ouvert)	160	191
		Random Strobe Effect De Rapide À Lent	192	223
		Pas De Fonction (Shutter Ouvert)	224	255
7	DIMMER	Dimmer (De Fermé À Ouvert)	0	255
8	ROUE COULEUR	<b>INDEXÉ</b>		
		Position 1 - Open	0	2
		Position 1 / Position 2	3	5
		Position 2	6	8
		Position 2 / Position 3	9	11
		Position 3	12	14
		Position 3 / Position 4	15	17
		Position 4	18	20
		Position 4 / Position 5	21	23
		Position 5	24	26
		Position 5 / Position 6	27	29
		Position 6	30	32
		Position 6 / Position 7	33	35
		Position 7	36	38
		Position 7 / Position 8	39	41
		Position 8	42	44
		Position 8 / Position 9	45	47
		Position 9	48	50
		Position 9 / Position 1 (Open)	51	53
		<b>INDEXÉ AVEC BLACKOUT</b>		
		Position 1 - Open	54	56
		Position 1 / Position 2	57	59
		Position 2	60	62
		Position 2 / Position 3	63	65
		Position 3	66	68
		Position 3 / Position 4	69	71
		Position 4	72	74
Position 4 / Position 5	75	77		
Position 5	78	80		
Position 5 / Position 6	81	83		



8	ROUE COULEUR	Position 6	84	86		
		Position 6 / Position 7	87	89		
		Position 7	90	92		
		Position 7 / Position 8	93	95		
		Position 8	96	98		
		Position 8 / Position 9	99	101		
		Position 9	102	104		
		Position 9 / Position 1 (Open)	105	106		
		<b>SHAKE COULEUR</b>				
		Shake Open / Position 2. De Lent A Rapide	107	119		
		Shake Position 2. / Position 3. De Lent A Rapide	120	132		
		Shake Position 3. / Position 4. De Lent A Rapide	133	145		
		Shake Position 4. / Position 5. De Lent A Rapide	146	158		
		Shake Position 5./ Position 6. De Lent A Rapide	159	171		
		Shake Position 6. / Position 7. De Lent A Rapide	172	184		
		Shake Position 7. / Position 8. De Lent A Rapide	185	197		
		Shake Position 8. / Position 9. De Lent A Rapide	198	210		
		Shake Position 9. / Open De Lent A Rapide	211	223		
		<b>ROTATION SENS HORAIRE DE LA ROUE</b>				
		Stop À Rapide	224	239		
<b>ROTATION SENS ANTI HORAIRE DE LA ROUE</b>						
Stop À Rapide	240	255				
9	<b>CYAN</b>	Cyan O->100%	0	255		
10	<b>MAGENTA</b>	Magenta O->100%	0	255		
11	<b>YELLOW</b>	Yellow O->100%	0	255		
12	<b>CTO</b>	Cto O->100%	0	255		

13	ROUE DE GOBOS ROTATIFS	<b>INDEXÉ</b>		
		Position 1 (Ouvert)	0	5
		Position 2	6	11
		Position 3	12	17
		Position 4	18	23
		Position 5	24	29
		Position 6	30	35
		Position 7	36	41
		Position 8	42	47
		<b>INDEXÉ AVEC BLACKOUT</b>		
		Position 1 (Ouvert)	48	53
		Position 2	54	59
		Position 3	60	65
		Position 4	66	71
		Position 5	72	77
		Position 6	78	83
		Position 7	84	89
		Position 8	90	95
		<b>INDEXÉ AVEC SHAKE</b>		
		Position 1 (Ouvert)	96	97
		Position 2 Shake De Lent A Rapide	98	115
		Position 3 Shake De Lent A Rapide	116	133
		Position 4 Shake De Lent A Rapide	134	151
		Position 5 Shake De Lent A Rapide	152	169
		Position 6 Shake De Lent A Rapide	170	187
		Position 7 Shake De Lent A Rapide	188	205
Position 8 Shake De Lent A Rapide	206	223		
<b>ROTATION SENS HORAIRE DE LA ROUE</b>				
Stop À Rapide	224	239		
<b>ROTATION SENS ANTI HORAIRE DE LA ROUE</b>				
Stop À Rapide	240	255		
14	ROTATION DES GOBOS	<b>CONTINU</b>		
		Positionnement De 0-360 Degrees	0	191
		<b>FORWARD ANIMATE ROTATE</b>		
		Stop À Rapide	192	207
		<b>REVERSE ANIMATE ROTATE</b>		
		Stop À Rapide	208	223
		<b>ROTATION SENS HORAIRE</b>		
		Stop À Rapide	224	239
		<b>ROTATION SENS ANTI HORAIRE</b>		
		Stop À Rapide	240	255

15	ROUE DE GOBOS FIXES	<b>INDEXÉ</b>		
		Position 1 (Ouvert)	0	6
		Position 2	7	13
		Position 3	14	20
		Position 4	21	27
		Position 5	28	34
		Position 6	35	41
		Position 7	42	48
		<b>INDEXÉ AVEC BLACKOUT</b>		
		Position 1 (Ouvert)	49	55
		Position 2	56	62
		Position 3	63	69
		Position 4	70	76
		Position 5	77	83
		Position 6	84	90
		Position 7	91	97
		<b>INDEXÉ AVEC SHAKE</b>		
		Position 2 Shake De Lent A Rapide	98	118
		Position 3 Shake De Lent A Rapide	119	139
		Position 4 Shake De Lent A Rapide	140	160
		Position 5 Shake De Lent A Rapide	161	181
Position 6 Shake De Lent A Rapide	182	202		
Position 7 Shake De Lent A Rapide	203	223		
<b>ROTATION DE LA ROUE SENS HORAIRE</b>				
Stop À Rapide	224	239		
<b>ROTATION SENS ANTI HORAIRE</b>				
Stop À Rapide	240	255		
16	PRISM	<b>INDEXÉ &amp; INDEXÉ AVEC BLACKOUT</b>		
		Position 1 (Ouvert)	0	63
		Position 2	64	127
		Position 3	128	255
17	PRISM ROT	<b>ROATION SENS HORAIRE</b>		
		Stop À Rapide	0	127
		<b>ROTATION SENS ANTI HORAIRE</b>		
		Stop À Rapide	128	255
18	FOCUS	<b>CONTINU</b>		
		Focus In To Focus Out	0	255
		<b>AUTO FOCUS</b>		
		Focus In To Focus Out Fine	0	255

19	ZOOM	CONTINU		
		Zoom Serré À Ouvert	0	255
20	IRIS	Indexed	0	191
		Pulse Opening With Forward Blackout	192	207
		Pulse Opening With Reverse Blackout	208	223
		Pulse Closing With Forward Blackout	224	239
		Pulse Closing With Reverse Blackout	240	255
21	CONTROL	Normal	0	7
		Reset Total	8	15
		Pan&Tilt Reset	16	23
		Couleur Reset	24	31
		Gobo Reset	32	39
		Tbd	40	47
		Autre Reset	48	55
		Afficheur Off	56	63
		Afficheur On	64	71
		Tbd	72	79
		Tbd	80	87
		Hibernation	88	95
		Tbd	96	255



***NOTES***

A series of horizontal dashed lines for writing notes.

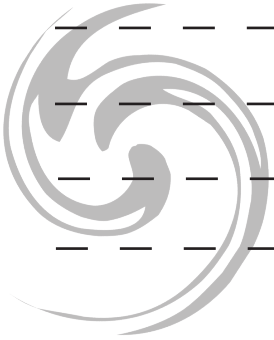
*STANDARD*



**NOTES**

Lined writing area consisting of 25 horizontal dashed lines.

STANDARD



**STARWAY**

78 ALLÉE DES ÉRABLES,  
93420 VILLEPINTE

FRANCE

Tél. : +33 (0)820 230 007  
Fax : +33 (0)1 46 15 47 16

