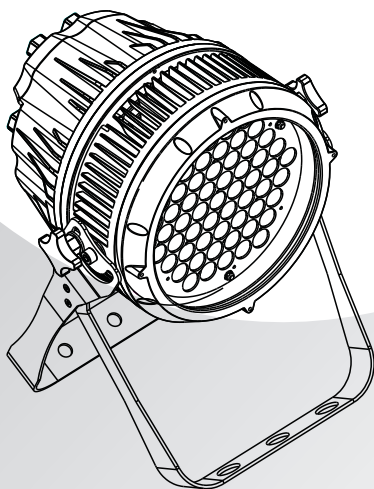




TOWERKOLOR^{RGBW}



MANUEL UTILISATEUR

www.star-way.com

T ABLE DES MATIÈRES

1 PRODUIT

1.1	INTRODUCTION.....	1
1.2	FONCTIONS DU PRODUIT.....	1
1.3	SPÉCIFICATIONS TECHNIQUE	2
1.4	MISE EN GARDE DE SÉCURITE	3

2 INSTALLATION

2.1	MONTAGE	4
2.2	CONNEXION ÉLECTRIQUE	4
2.3	UTILISATION AVEC UN CONTROLEUR DMX	5

3 AFFICHEUR ET MENU

3.1	BASIQUE	6
3.2	MENU	7
3.3	EDITION DES COULEURS STATIQUES	8
3.4	ACTIVATION DES PROGRAMMES UTILISATEURS.....	8
3.5	MENU RUN.....	9
3.6	ADRESSE DMX.....	9
3.7	CONFIGURATION	9
3.8	EDITION DES PROGRAMMES UTILISATEURS	10
3.9	SPECIAL	10
3.10	CALIBRATION DES BLANCS.....	11
3.11	CORRECTION COLORIMETRIQUE RVB.....	11
3.12	ACTIVATION DU VERROUILLAGE	11

4 UTILISATION AVEC UN CONTRÔLEUR DMX

4.1	ADRESSAGE BASIQUE.....	12
4.2	AFFECTATION DES CANAUX	12

5 APPENDICE

5.1	VUE ÉCLATÉE.....	16
-----	------------------	----

1 PRODUIT

1.1 INTRODUCTION

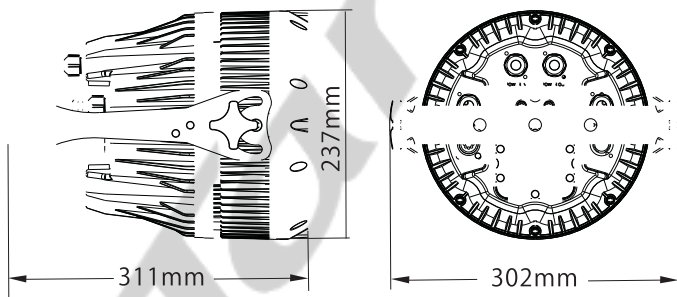
Ce produit est conçu pour un usage intérieur aussi bien qu'extérieur grâce à son indice IP66. Utilisable pour des effets d'éclairage dans l'architecture, la scène, le théâtre, ... Equipé d'une entrée directe DMX 512, Ce produit peut être utilisé avec n'importe quelle console. Ce produit peut également être utilisé seul grâce à son mode automatique.

1.2 CARACTERISTIQUES DU PRODUIT

- * Indice de protection IP67
- * Dimmer RGB + Blanc 0-100%
- * Zoom 8° / 40°
- * Strobe
- * Programmes automatiques
- * Upload des programmes utilisateurs vers les projecteurs esclaves
- * Afficheur LED
- * Verrouillage de l'afficheur
- * DMX 512
- * Plusieurs corrections de températures
- * Protection contre la surchauffe

1.3 SPECIFICATIONS TECHNIQUES

Voltage	100~250V...50/60Hz
Consommation	180W
IP	Ip67
Nombre de LEDs	17x3W Rouge, 17x3W Vert, 17x3W Bleu, 10x3W Blanc
Temp. de fonctionnement	-40°~ 45°
Refroidissement	Convection naturelle
Dimensions	311 x 302 x 237mm
Poids	8.34Kg



1.4 MISE EN GARDE DE SECURITE

POUR VOTRE PROPRE SECURITE, VEILLEZ A LIRE ATTENTIVEMENT CE MANUEL

Toute personne impliquée dans l'installation, l'utilisation et la maintenance de cet appareil doit être qualifiée et suivre les instructions du présent manuel

SOYEZ PRUDENTS. RISQUES DE CHOCS ELECTRIQUES !

Avant la mise en service, soyez sur que le produit n'a subi aucun dommage pendant le transport.

Dans le cas contraire, contactez votre revendeur.

Afin de maintenir l'appareil dans de parfaites conditions d'utilisations, l'utilisateur doit absolument suivre les instructions de sécurité et d'utilisation décrites dans ce présent manuel.

Notez que les dommages dus à la modification de l'appareil ne sont pas couverts par la garantie. Cet appareil ne contient aucune partie remplaçable par l'utilisateur, contactez votre revendeur.

IMPORTANT :

Le fabricant n'acceptera pas la responsabilité des dommages résultant de la non-observance de ce manuel ou de la modification de cet appareil.

- Ne jamais laisser le câble d'alimentation avec les autres câbles. Manipulez le câble d'alimentation avec les précautions d'usage.
- Ne jamais enlever les stickers informatifs du produit.
- Ne jamais laisser traîner les câbles.
- Ne pas insérer d'objets dans les aérations.
- Ne pas ouvrir ou modifier l'appareil.
- Ne pas connecter cet appareil à un bloc de puissance.
- Ne pas secouer l'appareil, ne pas forcer sur le châssis de l'appareil lors de l'installation.
- Ne pas allumer et éteindre l'appareil constamment, il en résulterait une usure précoce de l'appareil.
- Mettez cet appareil sous tension uniquement après avoir vérifié que le boîtier est correctement fermé et que toutes les vis sont fermement vissées.
- N'utilisez cet appareil qu'après vous être familiarisé avec ses fonctions.
- Evitez tout contact avec les flammes, éloignez l'appareil des surfaces inflammables.
- Fermer les capots lors de l'utilisation de l'appareil
- Laissez toujours un espace suffisant autour de l'appareil pour permettre la ventilation.
- Toujours déconnecter l'appareil du secteur si il n'est pas utilisé ou avant de le nettoyer. Toujours débrancher l'alimentation en tenant la prise secteur et non le câble.
- Vérifiez que le voltage de votre installation électrique correspond à celle requise par l'appareil.
- Vérifiez que le cordon d'alimentation n'est ni pincé ou endommagé. Vérifiez l'appareil ainsi que le cordon d'alimentation périodiquement.
- Si l'appareil est tombé ou a reçu un choc, déconnectez le immédiatement du secteur et contactez un technicien qualifié pour vérifier l'appareil.
- Si l'appareil a été soumis à d'importantes fluctuations de température, ne l'allumez pas immédiatement, la condensation pourrait endommager l'appareil. Laissez l'appareil reprendre la température ambiante avant de l'allumer.
- Si l'appareil ne fonctionne pas correctement, éteignez-le immédiatement. Emballez-le, (de préférence dans son emballage d'origine), et retournez-le à votre revendeur pour réparation.
- Utilisable par un adulte exclusivement, cet appareil doit être installé hors de portée des enfants. Ne pas faire fonctionner l'appareil sans surveillance.
- Utilisez exclusivement des fusibles de valeur identiques pour le remplacement
- Les réparations, les connections électriques et le service doit être effectué par un technicien qualifié.

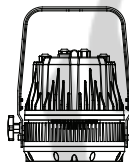
Si cet appareil est utilisé différemment que comme décrit dans ce manuel, le produit peut être endommagé et la garantie deviendrait nulle

2 INSTALLATION

2.1 MONTAGE

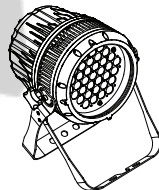
Montage en accroche

Le projecteur peut être accroché sur une structure à l'aide d'un crochet standard. Le projecteur doit également être sécurisé à l'aide d'une élingue de sécurité.



Montage au sol

Le projecteur peut être installé au sol à l'aide de sa double lyre.



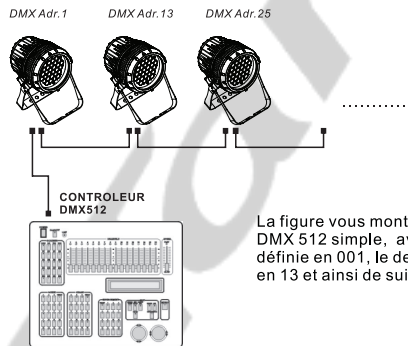
2.2 CONNEXION ELECTRIQUE

En 230V, vous pouvez connecter un maximum de 14 projecteurs en série grâce aux connecteurs alimentation In/Out.

2.3 UTILISATION AVEC UN CONTRÔLEUR DMX

- Connectez la chaîne DMX
- Chaque projecteur utilise 12 canaux DMX, les adresses doivent donc être incrémentées de 12 (ex : 1 – 13 – 25 – 37 - ...)
- Chaque adresse DMX peut être utilisée autant de fois que nécessaire.
- Vous pouvez utiliser n'importe quelle adresse DMX comprise entre 001 et 500;

Exemple :

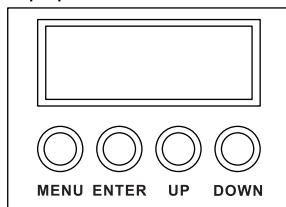


La figure vous montre un schéma de montage DMX 512 simple, avec une adresse de départ définie en 001, le deuxième projecteur adressé en 13 et ainsi de suite.

3 AFFICHEUR ET MENU

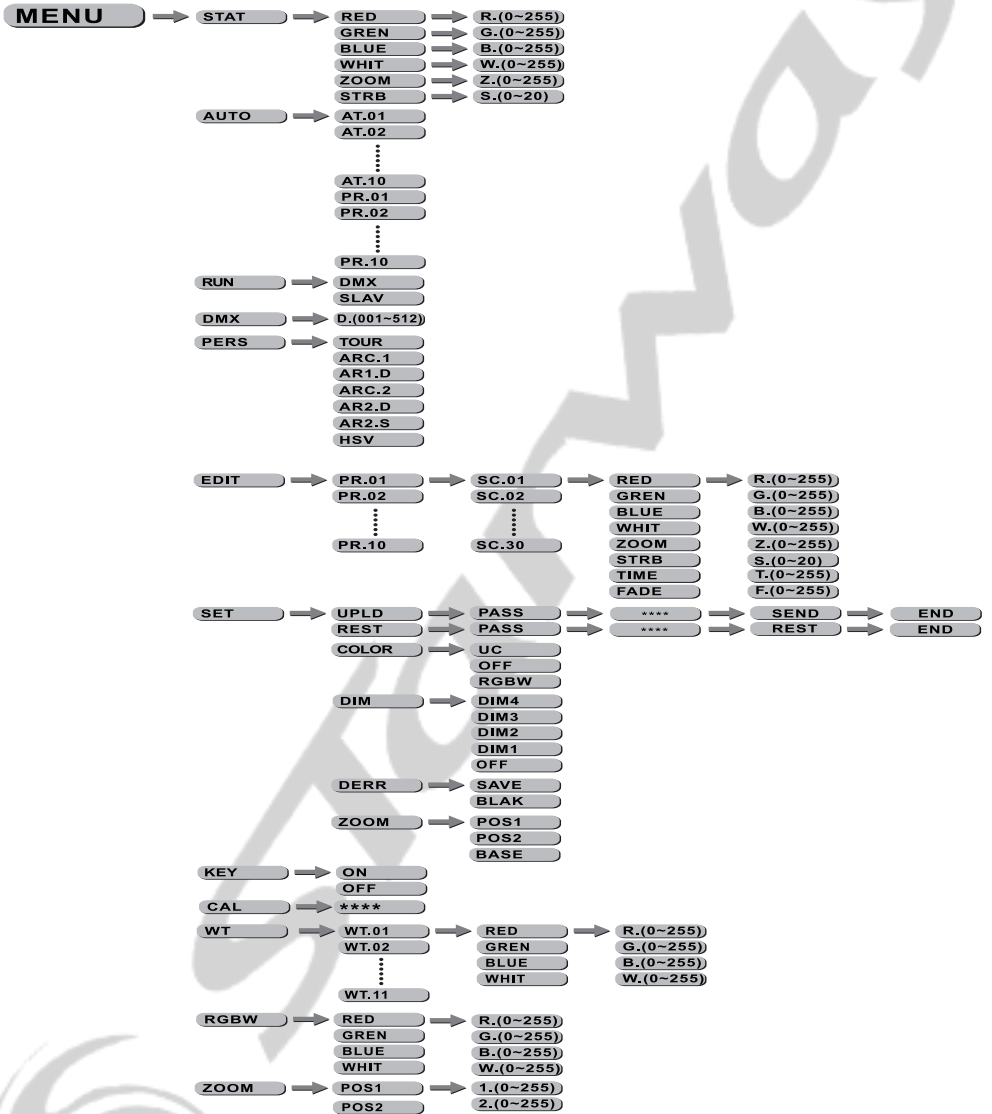
3.1 BASIQUE

Le projecteur est équipé d'un afficheur LCD et de 4 boutons de contrôle.



- [MENU]** Pour entrer dans le menu ou retourner au menu principal
- [ENTER]** Pour entrer dans le menu sélectionné ou pour confirmer la valeur actuelle
- [UP]** Pour remonter dans la liste du menu ou pour augmenter la valeur sélectionnée
- [DOWN]** Pour descendre dans la liste du menu ou pour diminuer la valeur sélectionnée

3.2 MENU



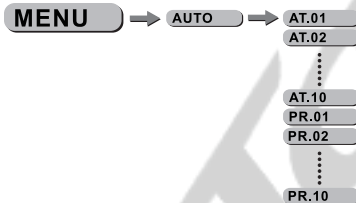
3.3 EDITION DES COULEURS STATIQUES



iSTAT*i*

- Sélectionnez le menu [STAT] et appuyez sur [ENTER]
- Combinez les valeurs [Red] (rouge), [Green] (vert), [Blue] (bleu) et [White] (Blanc) pour créer votre couleur en prenant soin de valider avec le bouton [ENTER] après chaque modification
- Définissez la valeur du [Zoom] de 8° à 40° en prenant soin de valider avec le bouton [ENTER] après chaque modification
- Définissez la valeur du [Strobe] de 0Hz à 20 Hz en prenant soin de valider avec le bouton [ENTER] après chaque modification

3.4 ACTIVATION DES PROGRAMMES AUTOMATIQUES



iAUTO*i*

- Sélectionnez le menu [AUTO] et appuyez sur [ENTER]
- Sélectionnez l'un des programmes internes [AT.01] à [AT.10] (ces programmes ne peuvent pas être modifiés) Prenez soin de valider avec le bouton [ENTER] après la modification.
- Sélectionnez l'un des programmes internes [PR.01] à [PR10] (ces programmes peuvent être modifiés) Prenez soin de valider avec le bouton [ENTER] après la modification.

Les programmes internes [PR.01] à [PR10] sont éditables via le menu [EDIT]

3.5 MENU RUN



;*RUN*;

- Sélectionnez le menu [RUN] et appuyez sur [ENTER]
- [DMX] Mode permettant de gérer le projecteur via une console DMX. Prenez soin de valider avec le bouton [ENTER] après la modification.
- [SLAV] Mode permettant de gérer le projecteur en mode maître esclave. Prenez soin de valider avec le bouton [ENTER] après la modification.

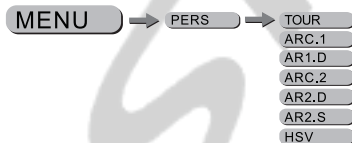
3.6 ADRESSE DMX



;*DMX*;

- Entrer dans le menu ;*DMX*; et ajuster l'adresse DMX.

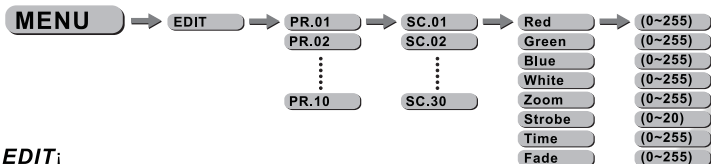
3.7 CONFIGURATION



;*PERS*;

- Entrer dans le menu ;*PERSONALITY*; et sélectionner le mode DMX entre : ;*TOUR*;, ;*Arc.1*;, ;*Ar1.d*;, ;*Arc.2*;, ;*Ar2.d*;, ;*Ar2.s*;, ;*HSV*;

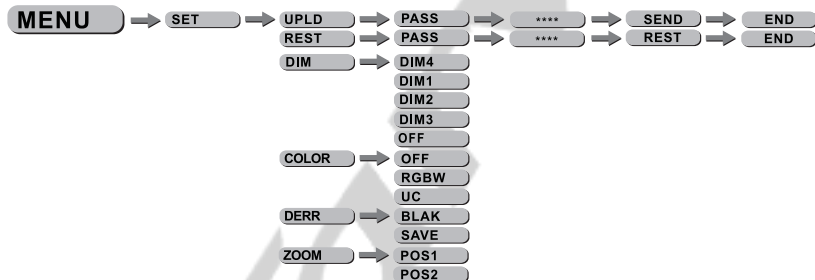
3.8 EDITION DES PROGRAMMES UTILISATEURS



¡EDIT!

- Sélectionnez le menu [EDIT] et appuyez sur [ENTER]
- Choisissez le programme à éditer de [PR.01] à [PR.10] Puis valider avec le bouton [ENTER].
- Chaque programme éditable se compose de 30 scènes [SC.01] à [SC.30]
- Chaque scène vous permet de créer un état lumineux en utilisant les paramètres suivants : [Red] (rouge), [Blue] (bleu), [Green] (vert), [White] (blanc), [Zoom] [Strobe], [TIME] (temps de maintien), [FADE] (temps de fade entre chaque scène) . Prenez soin de valider avec le bouton [ENTER] après la modification.

3.9 SPECIAL



¡SET!

- La fonction [UPLD] vous permet d'uploader les programmes utilisateur de la machine « maître » vers les machines « esclaves ». Pour activer la fonction UPLOAD, il vous faudra entrer le mot de passe. Ce mot de passe est le même que le mot de passe général (mot de passe usine : appuyez successivement sur les touches suivantes : [UP] – [DOWN] – [UP] – [DOWN] puis appuyez sur le bouton [ENTER]. Pendant l'Upload des programmes, le projecteur s'éclaire en JAUNE, si une erreur survient pendant la procédure le projecteur s'éclaire en ROUGE, à la fin de la procédure réussie le projecteur s'éclaire en VERT
- [REST] vous permet de rappeler l'ensemble des paramètres usine –Veillez à appuyez sur [ENTER]
- Lorsque le mode [COLOR] est validé sur OFF aucune correction colorimétrique n'est activée.
- Lorsque le mode [COLOR] est activé sur RGBW la correction colorimétrique que vous aurez créée dans le menu [CAL2] sera active.
- Lorsque le mode [COLOR] est validé sur UC le projecteur ajuste la sortie RVB pour simuler les projecteurs d'ancienne génération.
- [DERR] vous permet de valider le maintien de la dernière valeur DMX recue en cas de perte de signal en validant sur [SAVE] ou de passer en black out en cas de perte de signal en validant sur [BLACK].
- [ZOOM] vous permet de calibrer les deux positions [POS1] et [POS2]

Dans le sous menu [DIM] vous pourrez modifier la courbe du dimmer. Lorsque [DIM] est sur le mode OFF le dimmer est linéaire, si vous voulez utiliser les modes non linéaires choisissez l'un des 4 modes disponibles. Par défaut, le projecteur est configuré en mode [DIM4]

3.10 CALIBRATION DES BLANCS



iCAL1i

- Sélectionnez le menu [CAL1] et appuyez sur [ENTER]
- Modifiez la température du blanc de l'un des différents programmes internes entre [WT.01] à [WT.11] en modifiant les valeurs des paramètres rouge, vert, bleu et blanc. Puis validez avec le bouton [ENTER].

3.11 CORRECTION COLORIMETRIQUE RVB



iCAL2i

- Sélectionnez le menu [CAL2] et appuyez sur [ENTER]
- Modifiez la température du blanc RVB en modifiant les valeurs des paramètres rouge, vert, bleu et blanc. Puis validez avec le bouton [ENTER].

3.12 ACTIVATION DU VERROUILLAGE



iKEYi

- Sélectionnez le menu [KEY] et appuyez sur [ENTER]
- Lorsque le projecteur est basculé en mode KEY ON, il vous faudra un mot de passe de manière à pouvoir entrer dans le menu. Après 30 secondes ou Allumage extinction du projecteur.

**MOT DE PASSE USINE : [UP] – [DOWN] – [UP] – [DOWN]
puis appuyez sur le bouton [ENTER]**

4 UTILISATION AVEC UN CONTRÔLEUR DMX

4.1 ADRESSAGE BASIQUE

- Connectez tous les projecteurs en série en utilisant un câble DMX standard ou les câbles IP65 data.
- Ajustez l'adresse DMX dans le menu DMX.
- Plusieurs projecteurs peuvent utiliser la même adresse DMX ou utiliser des adresses DMX indépendantes

4.2 AFFECTATION DES CANAUX

⌋ Note: ce produit peut être configuré en 5 modes différents :
 ⌋ **TOUR**, ⌋ **Arc.1**, ⌋ **Ar1.d**, ⌋ **Arc.2**, ⌋ **Ar2.d**, ⌋ **Ar2.s**, ⌋ **HSV**

TOUR

CANAL	VALEUR	FONCTION
1	0 ↔ 255	MASTER DIMMER
2	0 ↔ 255	RED (or STEP TIME when CUS.01-CUS.10 in CH8 is activated)
3	0 ↔ 255	GREEN (or FADE TIME when CUS.01-CUS.10 in CH8 is activated)
4	0 ↔ 255	BLUE
5	0 ↔ 255	WHITE
	0 ↔ 5	COLOR MACRO NO FONCTION
6	↔ 30	NO FONCTION
	31 ↔ 50	RED 100% / GREEN UP / BLUE 0%
	51 ↔ 70	RED DOWN / GREEN 100% / BLUE 0%
	71 ↔ 90	RED 0% / GREEN 100% / BLUE UP
	91 ↔ 110	RED 0% / GREEN DOWN / BLUE 100%
	111 ↔ 130	RED UP / GREEN 0% / BLUE 100%
	131 ↔ 150	RED 100% / GREEN 0% / BLUE DOWN
	151 ↔ 170	RED 100% / GREEN UP / BLUE UP
	171 ↔ 190	RED DOWN / GREEN DOWN / BLUE 100%
6	191 ↔ 200	RED 100% / GREEN 100% / BLUE 100% / WHITE 100%
	201 ↔ 205	WHITE 1 : 3200K
	206 ↔ 210	WHITE 2 : 3400K
	211 ↔ 215	WHITE 3 : 4200K
	216 ↔ 220	WHITE 4 : 4900K
	221 ↔ 225	WHITE 5 : 5600K
	226 ↔ 230	WHITE 6 : 5900K

CANAL	VALEUR	FONCTION
6	231 ↔ 235	WHITE 7 - 6500°K
	236 ↔ 240	WHITE 8 - 7200°K
	241 ↔ 245	WHITE 9 - 8000°K
	246 ↔ 250	WHITE 10 - 8500°K
	251 ↔ 255	WHITE 11 - 10000°K
7		STROBE
	0 ↔ 10	NO FONCTION
	11 ↔ 255	1Hz - 20Hz
8		AUTO
	0 ↔ 20	NO FONCTION
	21 ↔ 30	AUTO 1
	31 ↔ 40	AUTO 2
	41 ↔ 50	AUTO 3
	51 ↔ 60	AUTO 4
	61 ↔ 70	AUTO 5
	71 ↔ 80	AUTO 6
	81 ↔ 90	AUTO 7
	91 ↔ 100	AUTO 8
	101 ↔ 110	AUTO 9
	111 ↔ 120	AUTO 10
	121 ↔ 130	CUSTOM 1
	131 ↔ 140	∩CUSTOM
	141 ↔ 150	∪CUSTOM
	151 ↔ 160	∩CUSTOM
	161 ↔ 170	∪CUSTOM
	171 ↔ 180	∩CUSTOM
	181 ↔ 190	∪CUSTOM
	191 ↔ 200	∧CUSTOM
	201 ↔ 210	∩CUSTOM
	211 ↔ 220	∪CUSTOM
221 ↔ 255	NO FONCTION	
9		AUTO SPEED ADJUSTMENT
	0 ↔ 255	When using CH8,AUTO01-AUTO10, this FONCTION activated
10		DIMMER SPEED
	0 ↔ 9	PRESET DIMMER DU MENU [DIM]
	10 ↔ 29	DIMMER LINEAIRE
	30 ↔ 69	MODE DIMMER 1
	70 ↔ 129	MODE DIMMER 2
	130 ↔ 189	MODE DIMMER 3
	190 ↔ 255	MODE DIMMER 4
11	0 ↔ 255	ZOOM
12	000 ↔ 200	NO FONCTION
	201 ↔ 220	ZOOM RESET
	221 ↔ 255	NO FONCTION

Arc.1

Canal	Valeur	Fonction
1	0 ↔ 255	RED
2	0 ↔ 255	GREEN
3	0 ↔ 255	BLUE

Ar1.d

CANAL	VALEUR	FONCTION
1	0 ↔ 255	MASTER DIMMER
2	0 ↔ 255	RED
3	0 ↔ 255	GREEN
4	0 ↔ 255	BLUE

Arc.2

CANAL	VALEUR	FONCTION
1	0 ↔ 255	RED
2	0 ↔ 255	GREEN
3	0 ↔ 255	BLUE
4	0 ↔ 255	WHITE

Ar2.d

CANAL	VALEUR	FONCTION
1	0 ↔ 255	MASTER DIMMER
2	0 ↔ 255	RED
3	0 ↔ 255	GREEN
4	0 ↔ 255	BLUE
5	0 ↔ 255	WHITE

Ar2.s

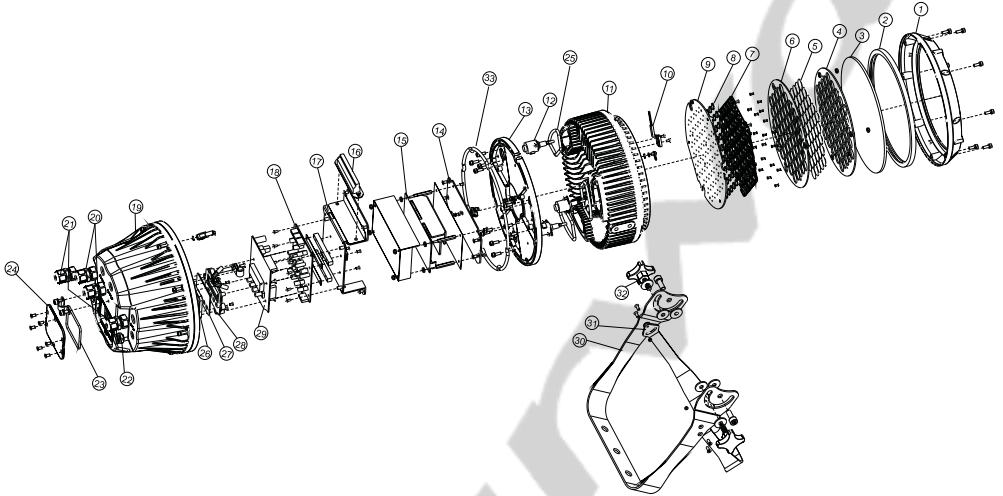
CANAL	VALEUR	FONCTION
1	0 ↔ 255	MASTER DIMMER
2	0 ↔ 255	RED
3	0 ↔ 255	GREEN
4	0 ↔ 255	BLUE
5	0 ↔ 255	WHITE
6	0 ↔ 255	STROBE

HSV

CANAL	VALEUR	FONCTION
1	0 ↔ 255	HUE(0~100%)
2	0 ↔ 255	SATURATION(0~100%)
3	0 ↔ 255	VALEUR(0~100%)

5 APPENDICE

5.1 VUE ECLATEE



N°	ELEMENT
1	Capot avant
2	Joint
3	Vitre
4	Support de lentille Haut
5	Jeu de lentilles
6	Support de lentille bas
7	Lentille
8	lentille de capture
9	PCB LED
10	Protection Thermique
11	Structure de la tête
12	Moteur de zoom
13	Disque de connexion
14	Support d'alimentation
15	Alimentation

N°	ELEMENT
16	PCB de connexion
17	Support
18	PCB Driver
19	capot
20	Presse étoupe Data
21	Presse étoupe Secteur
22	film de protection afficheur
23	Joint
24	Plaque de protection
25	joint
26	joints de boutons
27	Afficheur
28	PCB Boutons
29	PCB afficheur
30	Lyre 1
31	Lyre 2
32	Serrage de lyre
33	joint