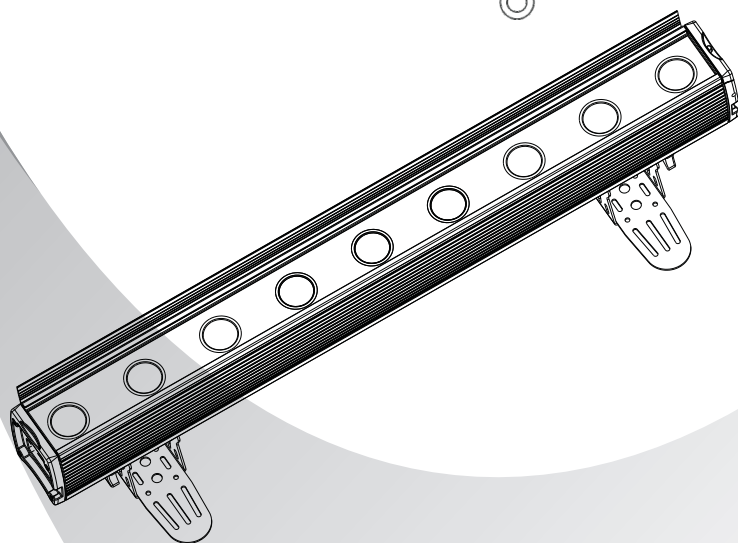




DYNAKolor



MANUEL UTILISATEUR

www.star-way.com

T ABLE DES MATIÈRES

1 PRODUIT

1.1	INTRODUCTION.....	1
1.2	FONCTIONS DU PRODUIT.....	1
1.3	SPÉCIFICATIONS TECHNIQUE	2
1.4	MISE EN GARDE DE SÉCURITÉ	3

2 INSTALLATION

2.1	MONTAGE	4
2.2	CONNEXION ÉLECTRIQUE	4
2.3	UTILISATION AVEC UN CONTRÔLEUR DMX	5

3 AFFICHEUR ET MENU

3.1	BASIQUE	6
3.2	MENU	7
3.3	EDITION DES COULEURS STATIQUES	8
3.4	ACTIVATION DES PROGRAMMES UTILISATEURS.....	8
3.5	MENU RUN.....	9
3.6	ADRESSE DMX.....	9
3.7	CONFIGURATION	9
3.8	EDITION DES PROGRAMMES UTILISATEURS	10
3.9	SPECIAL	10
3.10	CALIBRATION DES BLANCS.....	11
3.11	CORRECTION COLORIMÉTRIQUE RVB.....	11

4 UTILISATION AVEC UN CONTRÔLEUR DMX

4.1	ADRESSAGE BASIQUE.....	12
4.2	AFFECTATION DES CANAUX	12

5 APPENDICE

5.1	VUE ÉCLATÉE.....	22
-----	------------------	----

1 PRODUIT

1.1 INTRODUCTION

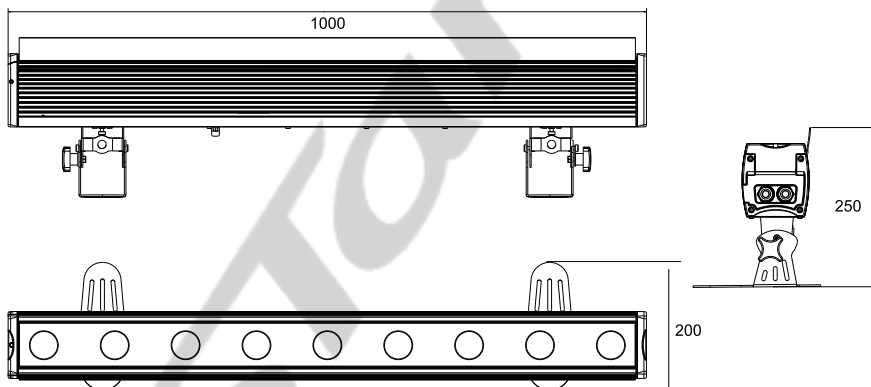
Ce produit est conçu pour un usage intérieur aussi bien qu'extérieur grâce à son indice IP66. Utilisable pour des effets d'éclairage dans l'architecture, la scène, le théâtre, ... Equipé d'une entrée directe DMX 512, Ce produit peut être utilisé avec n'importe quelle console. Ce produit peut également être utilisé seul grâce à son mode automatique.

1.2 CARACTERISTIQUES DU PRODUIT

- * LEDs 10 Watts 4 en 1 - RVB+B
- * Indice de protection IP66
- * Dimmer RGB + Blanc 0-100%
- * Strobe
- * Programmes automatiques
- * Upload des programmes utilisateurs vers les projecteurs esclaves
- * Afficheur LED
- * Verrouillage de l'afficheur
- * DMX 512
- * Plusieurs corrections de températures
- * Protection contre la surchauffe

1.3 SPECIFICATIONS TECHNIQUES

Voltage	100~240V...50/60Hz
Consommation	215W
IP	Ip66
Nombre de LEDs	4 x 4 en 1 - 10W
Temp. de fonctionnement	-20°~ 45°
Refroidissement	Convection naturelle
Dimensions	1000 x 200 x 250 mm
Poids	10.8Kg



1.4 MISE EN GARDE DE SECURITE

POUR VOTRE PROPRE SECURITE, VEILLEZ A LIRE ATTENTIVEMENT CE MANUEL

Toute personne impliquée dans l'installation, l'utilisation et la maintenance de cet appareil doit être qualifiée et suivre les instructions du présent manuel

SOYEZ PRUDENTS. RISQUES DE CHOCS ELECTRIQUES !

Avant la mise en service, soyez sur que le produit n'a subi aucun dommage pendant le transport. Dans le cas contraire, contactez votre revendeur.

Afin de maintenir l'appareil dans de parfaites conditions d'utilisations, l'utilisateur doit absolument suivre les instructions de sécurité et d'utilisation décrites dans ce présent manuel.

Notez que les dommages dus à la modification de l'appareil ne sont pas couverts par la garantie. Cet appareil ne contient aucune partie remplaçable par l'utilisateur, contactez votre revendeur.

IMPORTANT :

Le fabricant n'acceptera pas la responsabilité des dommages résultant de la non-observance de ce manuel ou de la modification de cet appareil.

- Ne jamais laisser le câble d'alimentation avec les autres câbles. Manipulez le câble d'alimentation avec les précautions d'usage.
- Ne jamais enlever les stickers informatifs du produit.
- Ne jamais laisser traîner les câbles.
- Ne pas insérer d'objets dans les aérations.
- Ne pas ouvrir ou modifier l'appareil.
- Ne pas connecter cet appareil à un bloc de puissance.
- Ne pas secouer l'appareil, ne pas forcer sur le châssis de l'appareil lors de l'installation.
- Ne pas allumer et éteindre l'appareil constamment, il en résulterait une usure précoce de l'appareil.
- Mettez cet appareil sous tension uniquement après avoir vérifié que le boîtier est correctement fermé et que toutes les vis sont fermement vissées.
- N'utilisez cet appareil qu'après vous être familiarisé avec ses fonctions.
- Evitez tout contact avec les flammes, éloignez l'appareil des surfaces inflammables.
- Fermer les capots lors de l'utilisation de l'appareil
- Laissez toujours un espace suffisant autour de l'appareil pour permettre la ventilation.
- Toujours déconnecter l'appareil du secteur si il n'est pas utilisé ou avant de le nettoyer. Toujours débrancher l'alimentation en tenant la prise secteur et non le câble.
- Vérifiez que le voltage de votre installation électrique correspond à celle requise par l'appareil.
- Vérifiez que le cordon d'alimentation n'est ni pincé ou endommagé. Vérifiez l'appareil ainsi que le cordon d'alimentation périodiquement.
- Si l'appareil est tombé ou a reçu un choc, déconnectez le immédiatement du secteur et contactez un technicien qualifié pour vérifier l'appareil.
- Si l'appareil à été soumis à d'importantes fluctuations de température, ne l'allumez pas immédiatement, la condensation pourrait endommager l'appareil. Laissez l'appareil reprendre la température ambiante avant de l'allumer.
- Si l'appareil ne fonctionne pas correctement, éteignez-le immédiatement. Emballez-le, (de préférence dans son emballage d'origine), et retournez-le à votre revendeur pour réparation.
- Utilisable par un adulte exclusivement, cet appareil doit être installé hors de portée des enfants. Ne pas faire fonctionner l'appareil sans surveillance.
- Utilisez exclusivement des fusibles de valeur identiques pour le remplacement
- Les réparations, les connections électriques et le service doit être effectué par un technicien qualifié.

Si cet appareil est utilisé différemment que comme décrit dans ce manuel, le produit peut être endommagé et la garantie deviendrait nulle

2 INSTALLATION

2.1 MONTAGE

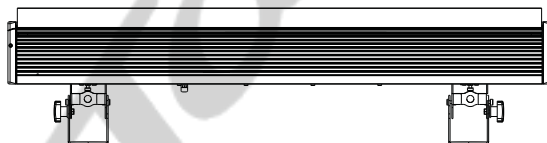
Montage en accroche

Le projecteur peut être accroché sur une structure à l'aide d'un crochet standard. Le projecteur doit également être sécurisé à l'aide d'une élingue de sécurité.



Montage au sol

Il est possible de monter les projecteur au sol à l'aide de leurs pieds réglables.



2.2 CONNEXION ELECTRIQUE

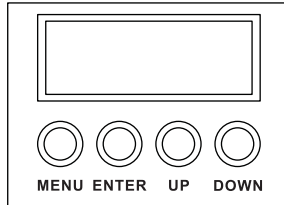
En 230V, vous pouvez connecter un maximum de 8 projecteurs en série grâce aux connecteurs alimentation In/Out.

En 110V, vous pouvez connecter un maximum de 4 projecteurs en série grâce aux connecteurs alimentation In/Out.

3 AFFICHEUR ET MENU

3.1 BASIQUE

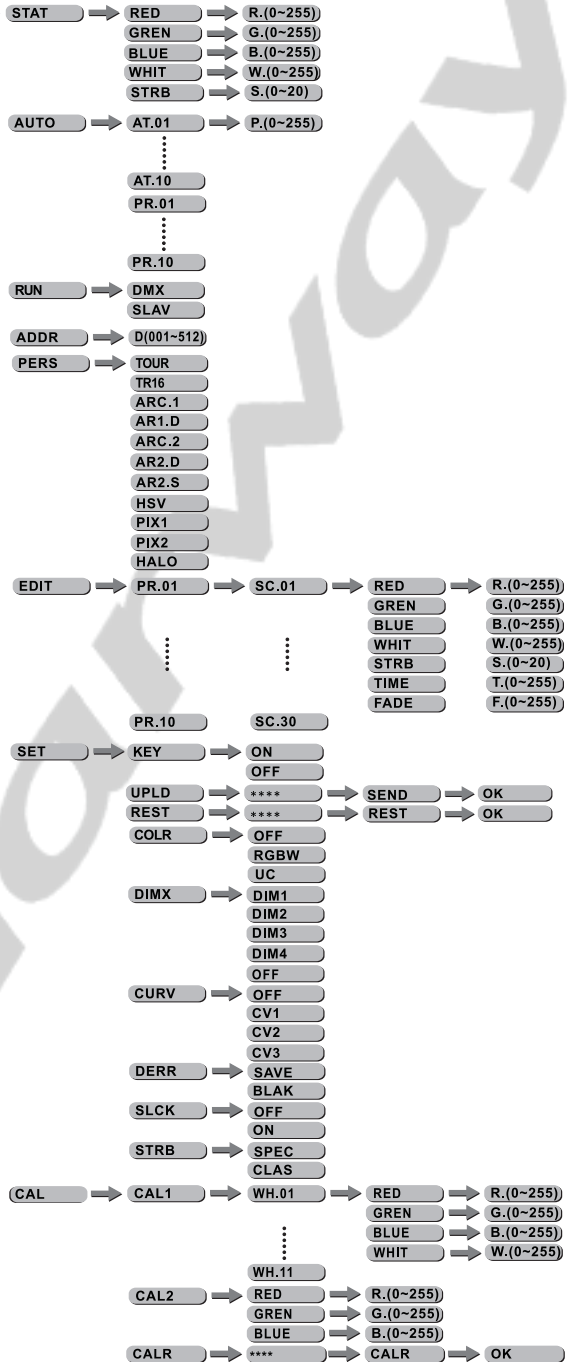
Le projecteur est équipé d'un afficheur LCD et de 4 boutons de contrôle.



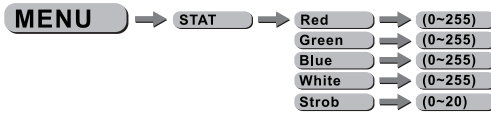
- [MENU]** Pour entrer dans le menu ou retourner au menu principal
- [ENTER]** Pour entrer dans le menu sélectionné ou pour confirmer la valeur actuelle
- [UP]** Pour remonter dans la liste du menu ou pour augmenter la valeur sélectionnée
- [DOWN]** Pour descendre dans la liste du menu ou pour diminuer la valeur sélectionnée

3.2 MENU

MENU



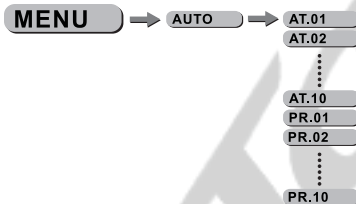
3.3 EDITION DES COULEURS STATIQUES



iSTAT*i*

- Sélectionnez le menu [STAT] et appuyez sur [ENTER]
- Combinez les valeurs [Red] (rouge), [Green] (vert), [Blue] (bleu) et [White] (Blanc) pour créer votre couleur en prenant soin de valider avec le bouton [ENTER] après chaque modification
- Définissez la valeur du [Strobe] de 0Hz à 20 Hz en prenant soin de valider avec le bouton [ENTER] après chaque modification

3.4 ACTIVATION DES PROGRAMMES AUTOMATIQUES



iAUTO*i*

- Sélectionnez le menu [AUTO] et appuyez sur [ENTER]
- Sélectionnez l'un des programmes internes [AT.01] à [AT.10] (ces programmes ne peuvent pas être modifiés) Prenez soin de valider avec le bouton [ENTER] après la modification.
- Sélectionnez l'un des programmes internes [PR.01] à [PR10] (ces programmes peuvent être modifiés) Prenez soin de valider avec le bouton [ENTER] après la modification.

Les programmes internes [PR.01] à [PR10] sont éditables via le menu [EDIT]

3.5 MENU RUN



¡*RUN*¡

- Sélectionnez le menu [RUN] et appuyez sur [ENTER]
- [DMX] Mode permettant de gérer le projecteur via une console DMX. Prenez soin de valider avec le bouton [ENTER] après la modification.
- [SLAV] Mode permettant de gérer le projecteur en mode maître esclave. Prenez soin de valider avec le bouton [ENTER] après la modification.

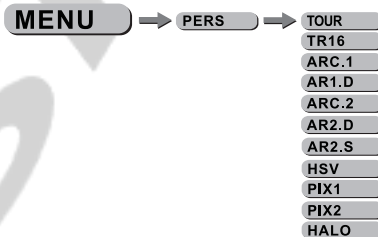
3.6 ADRESSE DMX



¡*DMX*¡

- Entrer dans le menu ¡*DMX*¡ et ajuster l'adresse DMX.

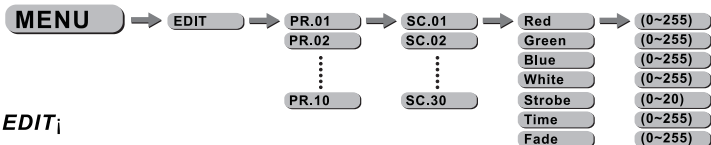
3.7 CONFIGURATION



¡*PERS*¡

- Entrer dans le menu ¡*PERSONALITY*¡ et sélectionner le mode DMX entre : ¡*TOUR*¡, ¡*TR16*¡, ¡*Arc.1*¡, ¡*Ar1.d*¡, ¡*Arc.2*¡, ¡*Ar2.d*¡, ¡*Ar2.s*¡, ¡*HSV*¡, ¡*PIX1*¡, ¡*PIX2*¡ ou ¡*HALO*¡

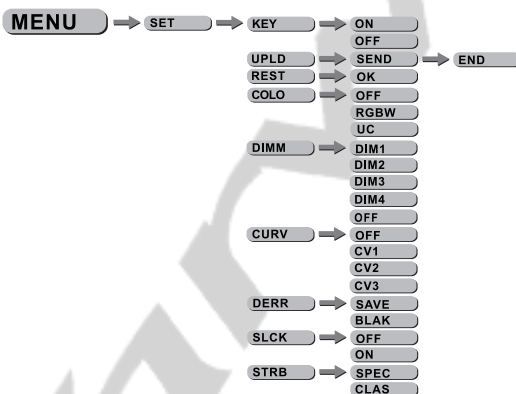
3.8 EDITION DES PROGRAMMES UTILISATEURS



iEDITi

- Sélectionnez le menu [EDIT] et appuyez sur [ENTER]
- Choisissez le programme à éditer de [PR.01] à [PR.10] Puis valider avec le bouton [ENTER].
- Chaque programme éditable se compose de 30 scènes [SC.01] à [SC.30]
- Chaque scène vous permet de créer un état lumineux en utilisant les paramètres suivants : [Red] (rouge), [Blue] (bleu), [Green] (vert), [White] (blanc), [Strobe], [TIME] (temps de maintien), [FADE] (temps de fade entre chaque scène) . Prenez soin de valider avec le bouton [ENTER] après la modification.

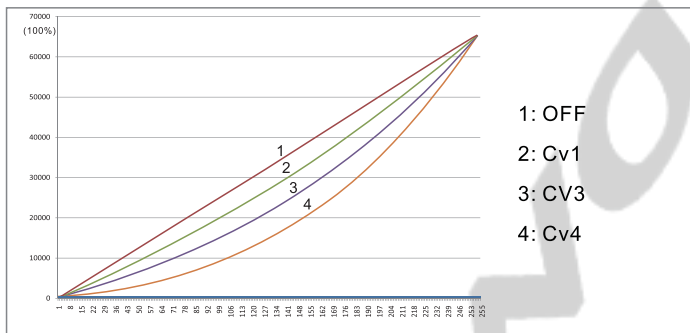
3.9 SPECIAL



iSETi

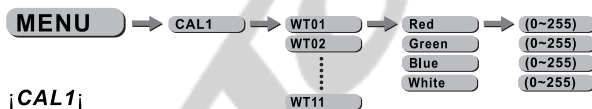
- Sélectionnez le menu [KEY] et appuyez sur [ENTER] Lorsque le projecteur est basculé en mode KEY ON, il vous faudra un mot de passe de manière à pouvoir entrer dans le menu. Après 30 secondes ou Allumage extinction su projecteur.
MOT DE PASSE USINE : [UP] – [DOWN] – [UP] – [DOWN]
puis appuyez sur le bouton [ENTER]
- La fonction [UPLD] vous permet d'uploader les programmes utilisateur de la machine « maître » vers les machines « esclaves ». Pour activer la fonction UPLOAD, il vous faudra entrer le mot de passe. Ce mot de passe est le même que le mot de passe général (mot de passe usine : appuyez successivement sur les touches suivantes : [UP] – [DOWN] – [UP] – [DOWN] puis appuyez sur le bouton [ENTER]. Pendant l'Upload des programmes, le projecteur s'éclaire en JAUNE, si une erreur survient pendant la procédure le projecteur s'éclaire en ROUGE, à la fin de la procédure réussie le projecteur s'éclaire en VERT
- [REST] vous permet de rappeler l'ensemble des paramètres usine – Veillez à appuyer sur [ENTER]
- Lorsque le mode [COLOR] est validé sur OFF aucune correction colorimétrique n'est activée.
- Lorsque le mode [COLOR] est activé sur RGBW la correction colorimétrique que vous aurez créée dans le menu [CAL2] sera active.
- Lorsque le mode [COLOR] est validé sur UC le projecteur ajuste la sortie RVB pour simuler les projecteurs d'ancienne génération.
- Dans le sous menu [DIM] vous pourrez modifier la courbe du dimmer. Lorsque [DIM] est sur le mode OFF le dimmer est linéaire, si vous voulez utiliser les modes non linéaires choisissez l'un des 4 modes disponibles. Par défaut, le projecteur est configuré en mode [DIM4]

Dans le sous menu [CURV] vous pourrez modifier la courbe de réponse des Leds comme indiqué dans le graphique ci dessous



- [DERR] vous permet de valider le maintien de la dernière valeur DMX recue en cas de perte de signal en validant sur [SAVE] ou de passer en black out en cas de perte de signal en validant sur [BLACK].
- [SLCK] vous permet de valider le verrouillage du menu SET et de ses sous menus. lorsque [SLCK] est activé sur ON il faudra rentrer le mot de passe usine (UP - DOWN - UP - DOWN - ENTER) pour accéder au menu settings.
- [STRB] vous permet de sélectionner le mode du strobe entre [CLAS] ou [SPEC]. Cette option n'influe sur le projecteur que lorsqu'il est en mode TOUR, AR2S ou TR16.

3.10 CALIBRATION DES BLANCS



i CAL1;

- Sélectionnez le menu [CAL 1] et appuyez sur [ENTER]
- Modifiez la température du blanc de l'un des différents programmes internes entre [WT.01] à [WT.11] en modifiant les valeurs des paramètres rouge, vert, bleu et blanc. Puis valider avec le bouton [ENTER].

3.11 CORRECTION COLORIMETRIQUE RVB



i CAL2;

- Sélectionnez le menu [CAL2] et appuyez sur [ENTER]
- Modifiez la température du blanc RVB en modifiant les valeurs des paramètres rouge, vert, bleu et blanc. Puis valider avec le bouton [ENTER].

4 UTILISATION AVEC UN CONTRÔLEUR DMX

4.1 ADRESSAGE BASIQUE

- Connectez tous les projecteurs en série en utilisant un câble DMX standard ou les câbles IP65 data.
- Ajustez l'adresse DMX dans le menu DMX.
- Plusieurs projecteurs peuvent utiliser la même adresse DMX ou utiliser des adresses DMX indépendantes

4.2 AFFECTATION DES CANAUX

i Note: ce produit peut être configuré en 7 modes différents :
 i **TOUR**_i, i **TR16**_i, i **Arc.1**_i, i **Ar1.d**_i, i **Arc.2**_i, i **Ar2.d**_i, i **Ar2.s**_i, i **HSV**_i,
 i **PIX1**_i, i **PIX2**_i, i **HALO**_i

TOUR

CHANNEL	VALUE	FUNCTION
1	0 ↔ 255	MASTER DIMMER
2	0 ↔ 255	RED
3	0 ↔ 255	GREEN
4	0 ↔ 255	BLUE
5	0 ↔ 255	BLANC
6		COLOR MACRO & BLANC
	0 ↔ 10	NO FUNCTION
	11 ↔ 30	RED 100% / GREEN UP / BLUE 0%
	31 ↔ 50	RED DOWN / GREEN 100% / BLUE 0%
	51 ↔ 70	RED 0% / GREEN 100% / BLUE UP
	71 ↔ 90	RED 0% / GREEN DOWN / BLUE 100%
	91 ↔ 110	RED UP / GREEN 0% / BLUE 100%
	111 ↔ 130	RED 100% / GREEN 0% / BLUE DOWN
	131 ↔ 150	RED 100% / GREEN UP / BLUE UP
	151 ↔ 170	RED DOWN / GREEN DOWN / BLUE 100%
	171 ↔ 200	RED 100% / GREEN 100% / BLUE 100% / BLANC 100%
	201 ↔ 205	BLANC1£3200K
	206 ↔ 210	BLANC2£3400K
	211 ↔ 215	BLANC3£4200K
	216 ↔ 220	BLANC4£4900K
	221 ↔ 225	BLANC5£5600K
	226 ↔ 230	BLANC6£5900K
	231 ↔ 235	BLANC7£6500K
	236 ↔ 240	BLANC8£7200K
	241 ↔ 245	BLANC9£8000K
246 ↔ 250	BLANC10£8500K	
251 ↔ 255	BLANC11£10000K	

CHANNEL	VALUE	FUNCTION
7		SPECIAL STROBE
	0 ↔ 9	No strobe
	10 ↔ 99	Strobe (slow to fast)
	100 ↔ 109	No strobe
	110 ↔ 179	Lightning strobe (slow to fast)
	180 ↔ 189	No strobe
	190 ↔ 255	Random strobe (slow to fast)
		CLASSIC STROBE
	0 ↔ 9	0Hz
	10 ↔ 19	1Hz
	20 ↔ 29	2Hz
	30 ↔ 39	3Hz
	40 ↔ 49	4Hz
	50 ↔ 59	5Hz
	60 ↔ 69	6Hz
	70 ↔ 79	7Hz
	80 ↔ 89	8Hz
	90 ↔ 99	9Hz
	100 ↔ 109	10Hz
	110 ↔ 119	11Hz
	120 ↔ 129	12Hz
	130 ↔ 139	13Hz
	140 ↔ 149	14Hz
	150 ↔ 159	15Hz
	160 ↔ 169	16Hz
	170 ↔ 179	17Hz
	180 ↔ 189	18Hz
	190 ↔ 199	19Hz
	200 ↔ 255	20Hz

CHANNEL	VALUE	FUNCTION
8		AUTO
	0 ↔ 40	NO FUNCTION
	41 ↔ 50	AUTO01
	51 ↔ 60	AUTO02
	61 ↔ 70	AUTO03
	71 ↔ 80	AUTO04
	81 ↔ 90	AUTO05
	91 ↔ 100	AUTO06
	101 ↔ 110	AUTO07
	111 ↔ 120	AUTO08
	121 ↔ 130	AUTO09
	131 ↔ 140	AUTO10
	141 ↔ 150	CUSTOM01
	151 ↔ 160	CUSTOM02
	161 ↔ 170	CUSTOM03
	171 ↔ 180	CUSTOM04
	181 ↔ 190	CUSTOM05
	191 ↔ 200	CUSTOM06
	201 ↔ 210	CUSTOM07
	211 ↔ 220	CUSTOM08
221 ↔ 230	CUSTOM09	
231 ↔ 255	CUSTOM10	
9		AUTO SPEED
	0 ↔ 255	Since the walking speed (slow to fast)
10		DIMMER SPEED
	0 ↔ 9	RETURN SETTINGS
	10 ↔ 29	NORMAL
	30 ↔ 69	DIM 1
	70 ↔ 129	DIM 2
	130 ↔ 189	DIM 3
	190 ↔ 255	DIM 4

CHANNEL	VALUE	FUNCTION
11		PIXEL SELECTION
	0 ↔ 9	PIX 1,2,3,4,5,6,7,8,9 (STATIC)
	10 ↔ 19	PIX 1
	20 ↔ 29	PIX 2
	30 ↔ 39	PIX 3
	40 ↔ 49	PIX 4
	50 ↔ 59	PIX 5
	60 ↔ 69	PIX 6
	70 ↔ 79	PIX 7
	80 ↔ 89	PIX 8
	90 ↔ 99	PIX 9
	100 ↔ 109	PIX 1,2,3 (STATIC)
	110 ↔ 119	PIX 4,5,6 (STATIC)
	120 ↔ 129	PIX 7,8,9 (STATIC)
	130 ↔ 139	PIX 1,2,3,7,8,9 (STATIC)
	140 ↔ 149	PIX 1,2,3,4,5,6 (STATIC)
	150 ↔ 159	PIX 4,5,6,7,8,9 (STATIC)
	160 ↔ 169	PIX 1,3,5,7,9 (STATIC)
	170 ↔ 179	PIX 2,4,6,8 (STATIC)
	180 ↔ 189	CHASE LEFT-TO-RIGHT
	190 ↔ 199	CHASE RIGHT-TO-LEFT
	200 ↔ 219	CHASE LEFT-RIGHT-LEFT
	220 ↔ 239	RANDOM
	240 ↔ 255	PIX 1,2,3,4,5,6,7,8,9 (STATIC)

TR16

CHANNEL	VALUE	FUNCTION
1	0 ↔ 255	MASTER DIMMER
2	0 ↔ 255	MASTER DIMMER FINE
3	0 ↔ 255	RED
4	0 ↔ 255	RED FINE
5	0 ↔ 255	GREEN
6	0 ↔ 255	GREEN FINE
7	0 ↔ 255	BLUE
8	0 ↔ 255	BLUE FINE
9	0 ↔ 255	WHITE
10	0 ↔ 255	WHITE FINE
11		COLOR MACRO & WHITE
	0 ↔ 10	NO FUNCTION
	11 ↔ 30	RED 100% / GREEN UP / BLUE 0%
	31 ↔ 50	RED DOWN / GREEN 100% / BLUE 0%
	51 ↔ 70	RED 0% / GREEN 100% / BLUE UP
	71 ↔ 90	RED 0% / GREEN DOWN / BLUE 100%
	91 ↔ 110	RED UP / GREEN 0% / BLUE 100%
	111 ↔ 130	RED 100% / GREEN 0% / BLUE DOWN
	131 ↔ 150	RED 100% / GREEN UP / BLUE UP
	151 ↔ 170	RED DOWN / GREEN DOWN / BLUE 100%
	171 ↔ 200	RED 100% / GREEN 100% / BLUE 100% / WHITE 100%
	201 ↔ 205	WHITE1 ⊣ 3200K
	206 ↔ 210	WHITE2 ⊣ 3400K
	211 ↔ 215	WHITE3 ⊣ 4200K
	216 ↔ 220	WHITE4 ⊣ 4900K
	221 ↔ 225	WHITE5 ⊣ 5600K
	226 ↔ 230	WHITE6 ⊣ 5900K
	231 ↔ 235	WHITE7 ⊣ 6500K
	236 ↔ 240	WHITE8 ⊣ 7200K
	241 ↔ 245	WHITE9 ⊣ 8000K
246 ↔ 250	WHITE10 ⊣ 8500K	
251 ↔ 255	WHITE11 ⊣ 10000K	

CHANNEL	VALUE	FUNCTION
12		SPECIAL STROBE
	0 ⇔ 9	No strobe
	10 ⇔ 99	Strobe (slow to fast)
	100 ⇔ 109	No strobe
	110 ⇔ 179	Lightning strobe (slow to fast)
	180 ⇔ 189	No strobe
	190 ⇔ 255	Random strobe (slow to fast)
		CLASSIC STROBE
	0 ⇔ 9	0Hz
	10 ⇔ 19	1Hz
	20 ⇔ 29	2Hz
	30 ⇔ 39	3Hz
	40 ⇔ 49	4Hz
	50 ⇔ 59	5Hz
	60 ⇔ 69	6Hz
	70 ⇔ 79	7Hz
	80 ⇔ 89	8Hz
	90 ⇔ 99	9Hz
	100 ⇔ 109	10Hz
	110 ⇔ 119	11Hz
120 ⇔ 129	12Hz	
130 ⇔ 139	13Hz	
140 ⇔ 149	14Hz	
150 ⇔ 159	15Hz	
160 ⇔ 169	16Hz	
170 ⇔ 179	17Hz	
180 ⇔ 189	18Hz	
190 ⇔ 199	19Hz	
200 ⇔ 255	20Hz	

CHANNEL	VALUE	FUNCTION
13		AUTO
	0 ↔ 40	NO FUNCTION
	41 ↔ 50	AUTO01
	51 ↔ 60	AUTO02
	61 ↔ 70	AUTO03
	71 ↔ 80	AUTO04
	81 ↔ 90	AUTO05
	91 ↔ 100	AUTO06
	101 ↔ 110	AUTO07
	111 ↔ 120	AUTO08
	121 ↔ 130	AUTO09
	131 ↔ 140	AUTO10
	141 ↔ 150	CUSTOM01
	151 ↔ 160	CUSTOM02
	161 ↔ 170	CUSTOM03
	171 ↔ 180	CUSTOM04
	181 ↔ 190	CUSTOM05
191 ↔ 200	CUSTOM06	
201 ↔ 210	CUSTOM07	
211 ↔ 220	CUSTOM08	
221 ↔ 230	CUSTOM09	
231 ↔ 255	CUSTOM10	
14		AUTO SPEED
	0 ↔ 255	AUTO SPEED (Slow to fast)
15		DIMMER SPEED
	0 ↔ 9	RETURN SETTINGS
	10 ↔ 29	NORMAL
	30 ↔ 69	DIM 1
	70 ↔ 129	DIM 2
	130 ↔ 189	DIM 3
190 ↔ 255	DIM 4	

CHANNEL	VALUE	FUNCTION
16		PIXEL SELECTION
	0 ↔ 9	PIX 1,2,3,4,5,6,7,8,9 (STATIC)
	10 ↔ 19	PIX 1
	20 ↔ 29	PIX 2
	30 ↔ 39	PIX 3
	40 ↔ 49	PIX 4
	50 ↔ 59	PIX 5
	60 ↔ 69	PIX 6
	70 ↔ 79	PIX 7
	80 ↔ 89	PIX 8
	90 ↔ 99	PIX 9
	100 ↔ 109	PIX 1,2,3 (STATIC)
	110 ↔ 119	PIX 4,5,6 (STATIC)
	120 ↔ 129	PIX 7,8,9 (STATIC)
	130 ↔ 139	PIX 1,2,3,7,8,9 (STATIC)
	140 ↔ 149	PIX 1,2,3,4,5,6 (STATIC)
	150 ↔ 159	PIX 4,5,6,7,8,9 (STATIC)
	160 ↔ 169	PIX 1,3,5,7,9 (STATIC)
	170 ↔ 179	PIX 2,4,6,8 (STATIC)
	180 ↔ 189	CHASE LEFT-TO-RIGHT
	190 ↔ 199	CHASE RIGHT-TO-LEFT
	200 ↔ 219	CHASE LEFT-RIGHT-LEFT
	220 ↔ 239	RANDOM
	240 ↔ 255	PIX 1,2,3,4,5,6,7,8,9 (STATIC)

PIX1

CHANNEL	VALUE	FUNCTION
1	0 ↔ 255	CH.1PIXEL 1 - RED
2	0 ↔ 255	CH.2PIXEL 1 - GREEN
3	0 ↔ 255	CH.3PIXEL 1 BLUE
4	0 ↔ 255	CH.4PIXEL 2 - RED
5	0 ↔ 255	CH.5PIXEL 2 - GREEN
6	0 ↔ 255	CH.6PIXEL 2 - BLUE
7	0 ↔ 255	CH.7PIXEL 3 - RED
8	0 ↔ 255	CH.8PIXEL 3 - GREEN
9	0 ↔ 255	CH.9PIXEL 3 - BLUE
10	0 ↔ 255	CH.10PIXEL 4 - RED
11	0 ↔ 255	CH.11PIXEL 4 - GREEN
12	0 ↔ 255	CH.12PIXEL 4 BLUE
13	0 ↔ 255	CH.13PIXEL 5 - RED
14	0 ↔ 255	CH.14PIXEL 5 - GREEN
15	0 ↔ 255	CH.15PIXEL 5 BLUE
16	0 ↔ 255	CH.16PIXEL 6 - RED
17	0 ↔ 255	CH.17PIXEL 6 - GREEN
18	0 ↔ 255	CH.18PIXEL 6 - BLUE
19	0 ↔ 255	CH.19PIXEL 7 - RED
20	0 ↔ 255	CH.20PIXEL 7 - GREEN
21	0 ↔ 255	CH.21PIXEL 7 - BLUE
22	0 ↔ 255	CH.22PIXEL 8 - RED
23	0 ↔ 255	CH.23PIXEL 8 - GREEN
24	0 ↔ 255	CH.24PIXEL 8 BLUE
25	0 ↔ 255	CH.25PIXEL 9 - RED
26	0 ↔ 255	CH.26PIXEL 9 - GREEN
27	0 ↔ 255	CH.27PIXEL 9 BLUE

PIX2

CHANNEL	VALUE	FUNCTION
1	0 ↔ 255	CH.1PIXEL 1 - RED
2	0 ↔ 255	CH.2PIXEL 1 - GREEN
3	0 ↔ 255	CH.3PIXEL 1 - BLUE
4	0 ↔ 255	CH.4PIXEL 1 - WHITE
5	0 ↔ 255	CH.5PIXEL 2 - RED
6	0 ↔ 255	CH.6PIXEL 2 - GREEN
7	0 ↔ 255	CH.7PIXEL 2 - BLUE
8	0 ↔ 255	CH.8PIXEL 2 - WHITE
9	0 ↔ 255	CH.9PIXEL 3 - RED
10	0 ↔ 255	CH.10PIXEL 3 - GREEN
11	0 ↔ 255	CH.11PIXEL 3 - BLUE
12	0 ↔ 255	CH.12PIXEL 3 - WHITE
13	0 ↔ 255	CH.13PIXEL 4 - RED
14	0 ↔ 255	CH.14PIXEL 4 - GREEN
15	0 ↔ 255	CH.15PIXEL 4 - BLUE
16	0 ↔ 255	CH.16PIXEL 4 - WHITE
17	0 ↔ 255	CH.17PIXEL 5 - RED
18	0 ↔ 255	CH.18PIXEL 5 - GREEN
19	0 ↔ 255	CH.19PIXEL 5 - BLUE
20	0 ↔ 255	CH.20PIXEL 5 - WHITE
21	0 ↔ 255	CH.21PIXEL 6 - RED
22	0 ↔ 255	CH.22PIXEL 6 - GREEN
23	0 ↔ 255	CH.23PIXEL 6 - BLUE
24	0 ↔ 255	CH.24PIXEL 6 - WHITE
25	0 ↔ 255	CH.25PIXEL 7 - RED
26	0 ↔ 255	CH.26PIXEL 7 - GREEN
27	0 ↔ 255	CH.27PIXEL 7 - BLUE
28	0 ↔ 255	CH.28PIXEL 7 - WHITE
29	0 ↔ 255	CH.29PIXEL 8 - RED
30	0 ↔ 255	CH.30PIXEL 8 - GREEN
31	0 ↔ 255	CH.31PIXEL 8 - BLUE
32	0 ↔ 255	CH.32PIXEL 8 - WHITE
33	0 ↔ 255	CH.33PIXEL 9 - RED
34	0 ↔ 255	CH.34PIXEL 9 - GREEN
35	0 ↔ 255	CH.35PIXEL 9 - BLUE
36	0 ↔ 255	CH.36PIXEL 9 - WHITE

ARC1

CHANNEL	VALUE	FUNCTION
1	0 ↔ 255	RED
2	0 ↔ 255	GREEN
3	0 ↔ 255	BLUE

AR1.D

CHANNEL	VALUE	FUNCTION
1	0 ↔ 255	DIMMER
2	0 ↔ 255	RED
3	0 ↔ 255	GREEN
4	0 ↔ 255	BLUE

ARC2

CHANNEL	VALUE	FUNCTION
1	0 ↔ 255	RED
2	0 ↔ 255	GREEN
3	0 ↔ 255	BLUE
4	0 ↔ 255	WHITE

AR2.D

CHANNEL	VALUE	FUNCTION
1	0 ↔ 255	DIMMER
2	0 ↔ 255	RED
3	0 ↔ 255	GREEN
4	0 ↔ 255	BLUE
5	0 ↔ 255	WHITE

AR2.S

CHANNEL	VALUE	FUNCTION
1	0 ↔ 255	DIMMER
2	0 ↔ 255	RED
3	0 ↔ 255	GREEN
4	0 ↔ 255	BLUE
5	0 ↔ 255	WHITE
6	0 ↔ 255	STROBE 2

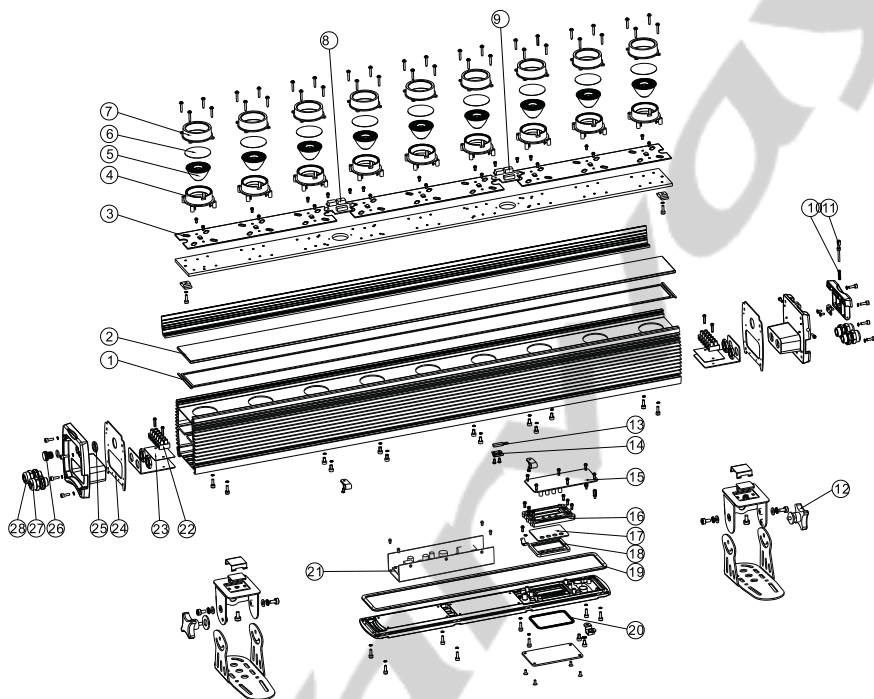
HSV

CHANNEL	VALUE	FUNCTION
1	0 ↔ 255	HUE
2	0 ↔ 255	SATURATION
3	0 ↔ 255	VALUE

HALO

CHANNEL	VALUE	FUNCTION
1	0 ↔ 255	PIXEL 1 DIMMER 2700K
2	0 ↔ 255	PIXEL 2 DIMMER 2700K
3	0 ↔ 255	PIXEL 3 DIMMER 2700K
4	0 ↔ 255	PIXEL 4 DIMMER 2700K
5	0 ↔ 255	PIXEL 5 DIMMER 2700K
6	0 ↔ 255	PIXEL 6 DIMMER 2700K
7	0 ↔ 255	PIXEL 7 DIMMER 2700K
8	0 ↔ 255	PIXEL 8 DIMMER 2700K
9	0 ↔ 255	PIXEL 9 DIMMER 2700K

5 VUE ECLATEE



NO	ITEM	NO	ITEM
1	Joint caoutchouc	15	obturateur Afficheur
2	vitre	16	Support plastique Afficheur
3	PCB driver	17	afficheur
4	Lentille 1	18	boutons
5	Lentille 2	19	joint
6	filtre	20	joint
7	support de lentille	21	alimentation
8	Jonction	22	Connecteur
9	Jonction	23	joint d'isolation
10	Ressort	24	joint
11	Bouton	25	support de valve
12	Molette de serrage	26	valve
13	switch thermique	27	bouton waterproof
14	Support switch thermique	28	bouton waterproof