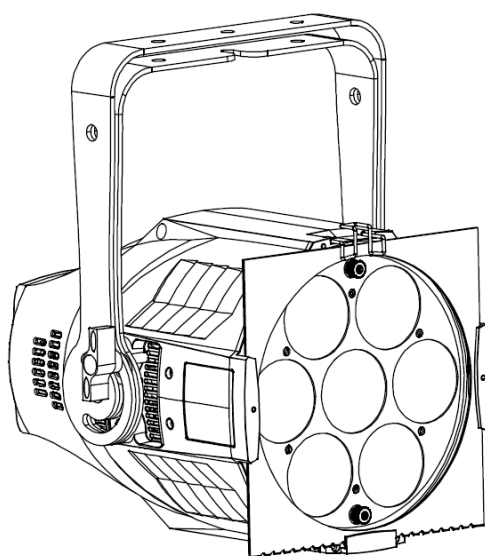




PROKOLOR 7 FC



Projecteur Pixel par Pixel LEDs COB 3 en 1 RGB 7 X 30 Watt

Manuel de l'utilisateur



Contenu

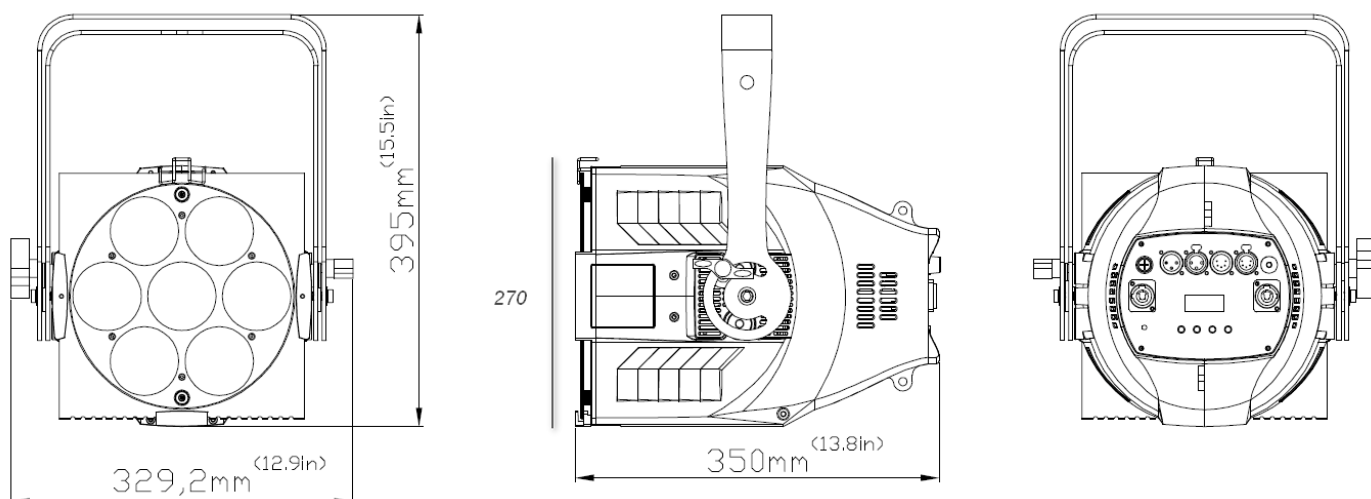
<u>Spécifications Techniques</u>	2
<u>Garantie applicable en France</u>	3
<u>Consignes de sécurité</u>	3
<u>Les différents Modes de fonctionnement</u>	4
<u>Afficheur et Menu</u>	4
<u>Mode</u>	5
<u>Réglage de courbe de gradation Dimmer curve setting:</u>	5

Spécifications Techniques

- LED: 7 X 30W LEDs (3in1) RGB
- Angle du faisceau *Beam angle*: 25 °
- Flux lumineux 1691 Lux @3m 25°
- Puissance *Power*: (P) 250 Watt
- Alimentation Fréquence *Voltage Fréquency*((U et F) : AC100V-250V. 50Hz-60Hz
- Protection Electronique et par Fusible : F 2A, 250V.
- DMX contrôle Nb de Canaux 3/5/21/24
- Contrôle Maître Esclave *Master and slave control*
- Afficheur LCD *LCD display*
- Masse *Weight*: 7,2 Kg
- Dimensions Size: 350 x270 x 329,2 mm

.Utilisation Intérieur

Dimensions



Réglementation

Cet appareil est parfaitement conçu il répond aux dispositions réglementaires actuelles.

Recyclage

Appareil soumis à la DEEE (Collecte sélective). Contribuez à la protection de l'environnement en éliminant les matériaux d'emballages de ce produit via les filières de recyclage appropriées. Recyclez ce produit via une filière DEEE (déchets d'équipements électroniques). Ce produit doit être repris par votre revendeur ou doit être déposé dans un centre de collecte spécifique (déchetterie).

Garantie applicable en France

Le fabricant a apporté le plus grand soin à la conception et à la fabrication de votre produit pour qu'il vous apporte entière satisfaction. Néanmoins, s'il apparaissait que votre produit était défectueux, vous bénéficiez d'une garantie commerciale de 24 mois à compter de la date d'achat. Pour mettre en œuvre cette garantie, l'utilisateur doit présenter le produit au distributeur, accompagné du ticket de caisse ou la facture d'achat.

Cette garantie, applicable en France, couvre tous les défauts du produit qui ne permettent pas une utilisation normale du produit. Elle ne couvre pas les défauts liés à un mauvais entretien, une utilisation inappropriée, une usure prévisible; ou si les recommandations du fabricant n'ont pas été respectées.

La garantie ne couvre pas l'usure normale des pièces liée à l'utilisation du produit.

Eu égard au défaut et de la pièce concernée, le garant décidera alors de procéder à la réparation ou au remplacement de ladite pièce.

Le garant est: CSI Starway Parc Médicis 30 Av de Pépinières 94260 Fresnes France

La garantie commerciale prévue ci-dessus ne limite aucunement le droit de l'acheteur d'agir en garanties des vices cachés ou de non-conformité, telles que prévus aux codes civil et de la consommation Française.

Consignes de sécurité

VEUILLER LIRE ATTENTIVEMENT ET CONSERVER CE MANUEL

Toute personne impliquée dans l'installation, l'utilisation et la maintenance de cet appareil doit être qualifiée et suivre les instructions comprises dans ce manuel.

Soyez prudent risques de chocs électriques!

Avant la mise en fonction, soyez certain que le produit n'est pas subi de dommage durant le transport. Dans le cas contraire, contactez votre revendeur.

Afin de maintenir l'appareil en parfaites conditions, l'utilisateur doit suivre les instructions de sécurité et d'utilisation décrites dans ce présent document.

Notez que les dysfonctionnements dus à la modification de l'appareil ne sont pas couverts par la garantie.

Cet appareil ne contient aucune partie remplaçable par l'utilisateur, pour toute intervention contactez votre revendeur.

Soyez prudent risque photo-biologique!

Attention Système d'éclairage professionnel ne pas regarder le flux lumineux dans l'axe.

Risque d'incendie Maintenir une distance minimale de 0,5 m entre le faisceau et une surface inflammable.

IMPORTANT :

Le fabricant n'acceptera pas la responsabilité des dommages résultant de la non-observance de ce manuel ou de la modification de cet appareil.

Ne pas faire cheminer le câble d'alimentation avec les autres câbles.

Manipuler le câble d'alimentation avec les précautions d'usage.

Ne jamais enlever les étiquettes 'stickers' informatives du produit.

Ne jamais laisser "traîner" les câbles. (Risque de chute)

Ne pas insérer d'objets dans les aérations.

Ne pas démonter ou modifier l'appareil. Risque d'électrocution !

Ne pas connecter cet appareil à un bloc de puissance.

Ne pas secouer l'appareil, ne pas forcer le châssis de l'appareil lors de l'installation.

Ne pas mettre En / Hors fonction de manière répétée.

Ce projecteur doit être relié à la terre

Fermer les capots lors de l'utilisation de l'appareil.

N'utiliser cet appareil qu'après vous être familiarisé avec ses commandes et fonctions.

Eviter tout contact avec les flammes, éloignez l'appareil des surfaces inflammables.

Laisser toujours un espace suffisant autour de l'appareil pour permettre sa convection.

Déconnecter l'appareil du secteur, lorsqu'il n'est pas utilisé ou avant de le nettoyer.

Toujours débrancher l'alimentation en tenant la prise secteur et non le câble.

Vérifier que la tension de votre installation électrique corresponde à celle requise par l'appareil.

Vérifier que le cordon d'alimentation ne soit ni pincé ni endommagé, (prises et câbles)

Si l'appareil est tombé ou à reçu un choc, déconnecter le immédiatement du secteur et contactez un technicien qualifié pour le vérifier.

Si l'appareil à été soumis à d'importantes fluctuations de température, ne le mettez pas en fonction immédiatement, la condensation pourrait l'endommager en créant un CC(court-circuit).

Si l'appareil ne fonctionne pas correctement, mettez-le hors fonction immédiatement. Emballer-le, (de préférence dans son emballage d'origine), et retourner-le à votre revendeur pour réparation.

Ce produit doit être utilisé exclusivement par un adulte en bonne santé. Il doit être installé hors de portée des enfants. Ne pas faire fonctionner l'appareil sans surveillance.

Utiliser exclusivement un fusible de valeur identique pour son remplacement

Ne pas utiliser l'appareil dans des zones Atex ou et à proximité de d'hydrocarbure ou de produit inflammable.

Cet appareil doit être utilisé conformément à ce manuel, pour éviter tous dysfonctionnement

Important Le projecteur doit être sécurisé par une élingue de sécurité

Les différents Modes de fonctionnement

- 1) Mode statique *STATIC / BUILT-IN 14 RUNNING EFFECT*
- 2) Mode Automatique *AUTO RUN*
- 3) Mode audio *SOUND*
- 4) Mode Maître Esclave *MASTER / SLAVE*
- 5) Mode DMX *DMX MODE*

Afficheur et Menu

Le projecteur est équipé d'un afficheur LCD et de quatre boutons de contrôle

Mode pour entrer dans le menu ou retourner au menu principal

Enter Pour valider

UP pour remonter dans la liste du menu ou pour augmenter la valeur sélectionnée

Down pour descendre dans la liste menu ou pour diminuer la valeur sélectionnée

● **Mode AUTO (P01-P14)**

STATIC COLOR CL:RGB Flash00-99	Blackout, Red-Green-Blue-Yellow-Cyan-Purple-White Flash speed adjustable.
DREAM Speed00-99 Flash00-99	Seven color dreaming Speed & Flash adjustable
METEOR Speed00-99 Flash00-99	Seven color flow Speed & Flash adjustable
FADE Speed00-99 Flash00-99	Seven color fade Speed & Flash adjustable
CHANGE Speed00-99 Flash00-99	Seven color change Speed & Flash adjustable
FLOW 1 Speed00-99 Flash00-99	Seven color chase Speed & Flash adjustable
FLOW 2 Speed00-99 Flash00-99	Seven color chase Speed & Flash adjustable
FLOW 3 Speed00-99 Flash00-99	Seven color chase Speed & Flash adjustable
FLOW 4 Speed00-99 Flash00-99	Seven color chase Speed & Flash adjustable
FLOW 5 Speed00-99 Flash00-99	Seven color chase Speed & Flash adjustable
FLOW 6 Speed00-99 Flash00-99	Seven color chase Speed & Flash adjustable
FLOW 7 Speed00-99 Flash00-99	Seven color chase Speed & Flash adjustable

FLOW 8 Speed00-99 Flash00-99 C1: RGB C2:RGB	Seven color chase Speed & Flash adjustable
FLOW 9 Speed00-99 Flash00-99 C1:RGB C2:RGB	Seven color chase Speed & Flash adjustable

Mode AUTOMATIQUE Auto Run mode (dans les 14 modes intégrés)

AUTO RUN

FQN:01-99

FQN01-99 Fréquence ajustable (Frequency adjustable)

Dans ce mode les programmes internes défilent en cycle. Appuyer sur le bouton **MODE** pour sélectionner le mode auto et appuyer sur **ENTER**. L'afficheur affiche FQN 01-99 vous pouvez alors modifier le nombre de cycles avec les boutons **UP et Down** Veuillez appuyer sur **Enter** pour valider.

Mode Esclave SLAVE Mode:

Dans ce mode le Prokolor 7FC est synchronisé par un projecteur maître :l'afficheur indique

SLAVE MODE

Mode Audio Sound Mode:

Appuyer sur le bouton Mode pour sélectionner le Mode Audio Appuyer sur enter pour modifier la sensibilité entre 00 et 31 et le nombre de cycles FQN entre 1 et 99.

SOUND MODE

SENS: 00-31 FQN:01-99

Réglage de courbe de gradation Dimmer curve setting:

Gradation' DIMMER' vous avez deux types de progression de la gradation, soit Linéaire ou quadratique (carré) LINEAR/SQUARE Vous pouvez modifier le type de variation par les touches UP/DOWN

Mode DMX DMX Mode

Appuyer sur le bouton mode pour sélectionner le mode DMX Appuyer sur entrer pour modifier respectivement l'adresse DMX à l'aide des boutons Up et Down puis une nouvelle fois sur enter pour sélectionner le mode entre: (3CH, 5CH, 21CH, 24CH)

3CH: Chacune des 7 leds a 1 section

5CH: Chacune des 7 leds a 1 section

21CH: Chaque led a 1 section, totalisant 7 sections (7xRGB)

24CH: Chaque led a 1 section, totalisant 7 sections

3 Canaux :

Canal:	Valeur:	Fonction:
1	000-255	Red (0-100%) Rouge
2	000-255	Green (0-100%) Vert
3	000-255	Blue (0-100%) Bleu

5 Canaux :

Canal:	Valeur:	Fonction:
1	000-255	Red (0-100%)
2	000-255	Green (0-100%)
3	000-255	Blue (0-100%)
4	000-255	Master dimmer (0-100%)
5	000-000	ON
	001-005	Sound control (7 Couleurs) (sensitivity from low to high) sensibilité de Bas a Haut
	006-010	ON
	011-255	Strobe (from slow to fast) de lent à rapide

21 Canaux :

CH 1	CH 2	CH 3	CH 4	CH 5	CH 6	CH 7	CH 8	CH 10	CH 11	CH 12	CH 13	CH 14	CH 15	CH 16	CH 17	CH 18	CH 19	CH 20	CH 21
R1	G1	B1	R2	G2	B2	R3	G3	B3	R4	G4	B4	R5	G5	B5	R6	B6	R7	G7	B7

24 Canaux :

CH1	CH2	CH3	CH4	CH5	CH6CH24				
0-15	Master dimmer	Flash (0-255) Slow to fast de lent à rapide	R (0-255)	G (0-255)	B (0-255)				
16-23 R	dimmer									
24-31 G	dimmer									
32-39 B	dimmer									
40-47 RG	dimmer									
48-55 GB	dimmer									
56-63 RB	dimmer									
64-71 RGB	dimmer									
72-79 Color 1	dimmer									
80-87 Color 2	dimmer									
88-95 Color 3	dimmer									
96-103 Color 4	dimmer									
104-111 Color 5	dimmer									
112-119 Color 6	dimmer									
120-127 Color 7	dimmer									
128-135 Color 8	dimmer									
136-143 DREAM	speed (0-255) Slow to fast									
144-151 METEOR										
152-159 FADE										
160-167 CHANGE										
168-175 FLOW1										
176-183 FLOW2										
184-191 FLOW3										
192-199 FLOW4										
200-207 FLOW5										
208-215 FLOW6										
216-223 FLOW7	Select color		Select color							
224-231 FLOW8										
232-239 FLOW9	Select color		Select color							
240-255 SOUND	Sensitivity (0-255)									

