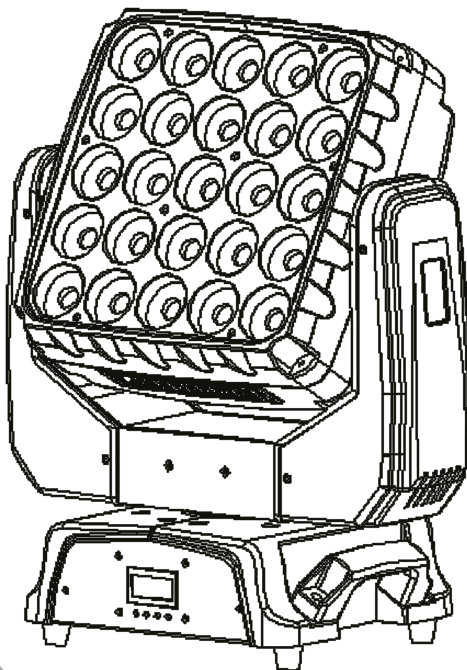




Starway

SERVO PANEL



Lyre Matricielle Beam

25 Leds 4 en 1 de 15W

MANUEL DE L'UTILISATEUR

T able des matières

Spécifications techniques
Photométrie
Garantie
Consignes de sécurité
Commandes
Fonction additionnelles
Les modes
Mode 17 , 111 canaux
Les patterns



Spécifications Technique

Leds : 25 x 15W 4 en1 Osram RGBW

Angle d'ouverture 8°

Consommation 280W

Alimentation auto adaptative de AC 100-240V, 50/60Hz

Contrôle DMX mode: 17 et 111 canaux

Pan/Tilt 540° / 270°

Pan/Tilt Resolution 8/16 bit

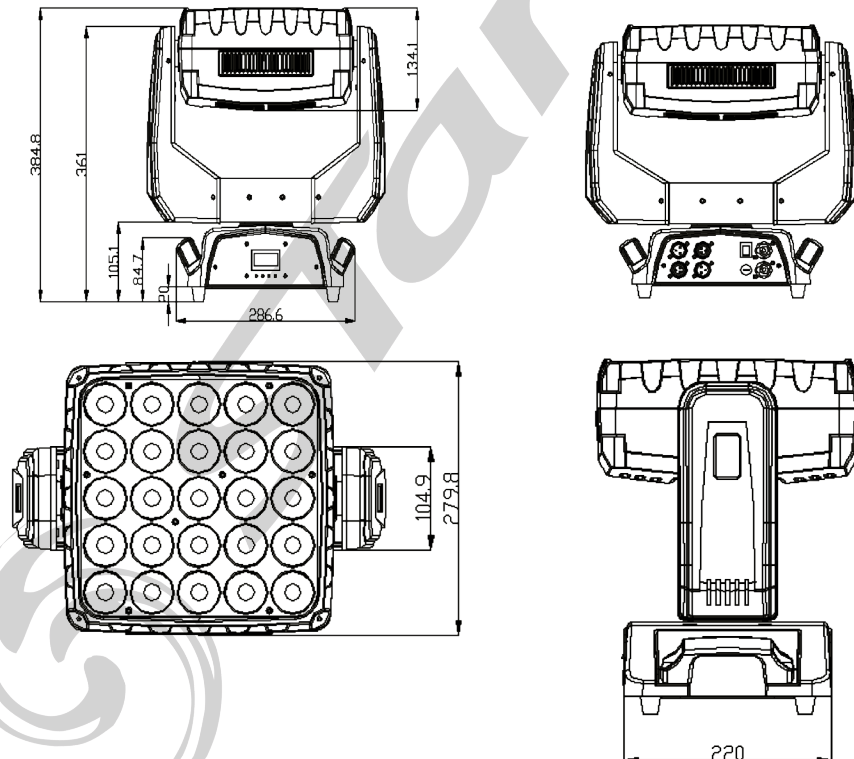
Température maximale ambiante 40°C

Temperature de disjonction 80 °C

IP20 -Pour utilisation en intérieur

Dimensions Physiques (hors tout)

Longueur	370 mm
Épaisseur	286 mm
Hauteur	385 mm
Masse net	12,5kg



Photométrie

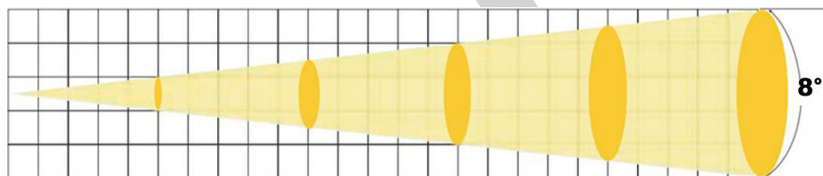
Couleur des leds



Les mesures photométriques sont réalisés avec un angle de 8°

8° beam angle lumen (lux)

Distance(m)	5	10
R	500	185
G	3300	991
B	6100	2090
W	8700	1600
RGBW	16600	4200



Alimentation

Ce type de projecteur doit être connecté directement au secteur **NE PAS PASSER PAR UN GRADATEUR**. Son alimentation auto- adaptative est compatible de 100 à 240 VAC 50 /60 Hz

Cet appareil doit être relié à la terre.

Alimentation sous 230 VAC

Sur une ligne 2,5mm² / 16 amp de 20 m de longueur **8 Servopanel** peuvent être interconnectés.

Alimentation sous 110 VAC

Sur une ligne 2,5mm² / 16 amp de 20 m de longueur **4 Servopanel** peuvent être interconnectés

Vous pouvez linker (mettre en série) jusqu'à 6 servopanel avec des cordons link de 2,5mm² de section. Attention, de ne dépasser **pas** ce nombre d'unités, le courant traversant les links représente la somme des courants consommés par les huit projecteurs soit 2240 Watt !

Réglementation

Cet appareil est parfaitement conçu il répond aux dispositions réglementaires actuelles.

Recyclage

Appareil soumis à la DEEE (Collecte sélective). Contribuez à la protection de l'environnement en éliminant les matériaux d'emballage de ce produit via les filières de recyclage appropriées. Recyclez ce produit via une filière DEEE (déchets d'équipements électroniques). Ce produit doit être repris par votre revendeur ou doit être déposé dans un centre de collecte spécifique (déchetterie).

Garantie applicable en France

Le fabricant a apporté le plus grand soin à la conception et à la fabrication de votre produit pour qu'il vous apporte entière satisfaction. Néanmoins, s'il apparaissait que votre produit était défectueux, vous bénéficiez d'une garantie commerciale de 24 mois à compter de la date d'achat. Pour mettre en œuvre cette garantie, l'utilisateur doit présenter le produit au distributeur, accompagné du ticket de caisse ou la facture d'achat.

Cette garantie, applicable en France, couvre tous les défauts du produit qui ne permettent pas une utilisation normale du produit. Elle ne couvre pas les défauts liés à un mauvais entretien, une utilisation inappropriée, une usure prévisible; ou si les recommandations du fabricant n'ont pas été respectées.

La garantie ne couvre pas l'usure normale des pièces liée à l'utilisation du produit.

Eu égard au défaut et de la pièce concernée, le garant décidera alors de procéder à la réparation ou au remplacement de ladite pièce.

Le garant est: CSI Starway Parc Médicis 30 Av de Pépinières 94260 Fresnes France

Consignes de sécurité

VEILLER LIRE ATTENTIVEMENT ET CONSERVEZ CE MANUEL

Toute personne impliquée dans l'installation, l'utilisation et la maintenance de cet appareil doit être qualifiée et suivre les instructions comprises dans ce manuel.

Soyez prudent risques de chocs électriques !

Avant la mise en fonction, soyez certain que le produit n'ait pas subi de dommage durant le transport. Dans le cas contraire, contactez votre revendeur.

Afin de maintenir l'appareil en parfaites conditions, l'utilisateur doit suivre les instructions de sécurité et d'utilisation décrites dans ce présent document.

Notez que les dysfonctionnements liés à la modification de l'appareil ne sont pas couverts par la garantie.

Cet appareil ne contient aucune partie remplaçable par l'utilisateur, pour toute intervention contactez votre revendeur.

Soyez prudent risque photo-biologique !

Attention !! Système d'éclairage professionnel ne pas regarder le flux lumineux dans l'axe.

Risque d'incendie maintenir une distance minimale de 0,8 m entre le faisceau et une surface inflammable.

IMPORTANT :

Cet appareil doit être utilisé en intérieur avec une température ambiante inf à 40°. Fixer le projecteur d'une façon stable.

Ne pas faire cheminer le câble d'alimentation avec les autres câbles.

Manipuler le câble d'alimentation avec les précautions d'usage.

Ne pas insérer d'objets dans les aérations.

Ne pas démonter ou modifier l'appareil. Risque d'électrocution !

Ne pas connecter cet appareil à un bloc de puissance.

Ne pas mettre En / Hors fonction de manière répétée.

Ce projecteur doit être relié à la terre

N'utiliser cet appareil qu'après vous être familiarisé avec ses commandes et fonctions.

Eviter tout contact avec les flammes, éloignez l'appareil des surfaces inflammables.

Laisser toujours un espace suffisant autour de l'appareil pour permettre sa convection.

Déconnecter l'appareil du secteur, lorsqu'il n'est pas utilisé ou avant de le nettoyer.

Toujours débrancher l'alimentation en tenant la prise secteur et non le câble.

Vérifier que le cordon d'alimentation ne soit ni pincé ni endommagé, (prises et câbles)

Si l'appareil est tombé ou à reçu un choc, déconnecter le immédiatement du secteur et contacter un technicien qualifié pour le vérifier.

Si l'appareil a été soumis à d'importantes fluctuations de température, ne le mettez pas en fonction immédiatement, la condensation pourrait l'endommager en créant un CC (court-circuit).

Si l'appareil ne fonctionne pas correctement, mettez-le hors fonction immédiatement.

Emballer-le, (de préférence dans son emballage d'origine).

Ce produit doit être utilisé exclusivement par un adulte en bonne santé.

Il doit être installé hors de portée des enfants.

Ne jamais utiliser le Projecteur Mode P sans surveillance.

Ne pas utiliser l'appareil dans des zones Atex ou et à proximité de d'hydrocarbure ou de produit inflammable.

Cet appareil doit être utilisé conformément à ce manuel, pour éviter tous dysfonctionnement

Nettoyage

Penser à nettoyer régulièrement l'optique avec un chiffon micropore.
L'usage d'air comprimé permet de nettoyer le boîtier.



Le projecteur doit être sécurisé par une élingue de sécurité

Commandes et Afficheur

MENU	Pour entrer dans le menu ou sortir
DOWN	Permet de descendre d'une variable ou d'un pas de menu
UP	Permet de monter d'une variable ou d'un pas de menu
ENTER	Pour valider

Achitecture du menu

Fonction	Address	Address001~XXX		Adresse DMX du projecteur
	CH Value	PAN, TILT,		Valeur de chaque canal
	Slave	Slave		Mode ESCLAVE
	Auto	Master / Alone		Mode AUTO (Master Seul)
	Music	Master / Alone		Mode AUDIO (Master Seul)
Informations	Temp Inf	Head Tem	XXX°C / XXX °F	Température en °C ou °F
	Soft Inf	V1.0.....		Version du logiciel
Personnalisation	Status	Pan Rev	ON/OFF	Pan Inversé
		Tilt Rev	ON/OFF	Tilt inversé
		P-Degree	540/360	Sélection de l'amplitude du PAN - 360° ou 540°
		Feedback	ON/OFF	Activation de la recopie
		M Speed	Speed 1~ 2	Vitesse 1 ou 2
	Mic Sens	0~99%	Sensibilité micro	
	Display	Shutoff		Visualisation du délais d'extinction du display
Default	ON/OFF		Rechargement des parametres usine	
Reset	Reset			Réinitialisation complète
Réglage	CalIT CH	Password	Password=XXX	MOT DE PASSE permettant d'accéder à ce menu : 050
		PAN	PAN = XXX	Ajustement du PAN
		TILT	TILT = XXX	Ajustement du TILT
Mode Set	Standard			Mode DMX Standard 16 canaux
	Map			Mode DMX Pixel par Pixel 111 canaux

Réglage de l'adresse DMX

- Appuyer sur "**Menu**" pour sélectionner "Function 1", puis appuyer sur "**ENTER**" pour valider: "Address1-1" s'affiche, appuyer sur "**ENTER**", "Address:001", s'affiche, appuyer sur "**UP & DOWN**" pour modifier la valeur.
- Appuyer sur "**ENTER**" pour valider et sortir. Ou appuyer sur "**MENU**" pour ne pas enregistrer et sortir

Modes DMX

ServoPanel fonctionne selon deux modes DMX :

MODE STANDARD - 17 Canaux

CANAL	VALEUR	FONCTION
1		PAN
	0 ◊ 255	
2		PAN 16 Bits
	0 ◊ 255	
3		TILT
	0 ◊ 255	
4		TILT 16 Bits
	0 ◊ 255	
5		VITESSE PAN/TILT
	0 ◊ 225	de Rapide à Lent
	226 ◊ 255	pas de fonction
6		DIMMER
	0 ◊ 255	Intensité 0 à 100%
7		STROBE
	0 ◊ 255	

MODE RGBW	
0 ◊ 12	MODE RGBW
Mode COULEUR	
13 ◊ 16	R
17 ◊ 20	G
21 ◊ 24	B
25 ◊ 28	W
29 ◊ 32	RG
33 ◊ 36	GB
37 ◊ 40	RB
41 ◊ 44	RW
45 ◊ 48	RG
49 ◊ 52	RB
53 ◊ 56	RGW
57 ◊ 60	GBW
61 ◊ 64	RBW
65 ◊ 68	RGB
69 ◊ 72	RGBW
73 ◊ 76	COULEURS 1
77 ◊ 80	COULEURS 2
81 ◊ 84	COULEURS 3
85 ◊ 88	COULEURS 4
89 ◊ 92	COULEURS 5
93 ◊ 96	COULEURS 6
97 ◊ 100	COULEURS 7
101 ◊ 104	COULEURS 8
105 ◊ 108	COULEURS 9
109 ◊ 112	COULEURS 10
113 ◊ 117	COULEURS 11
CARACTERES ET PATTERNS STATIQUES	
118 ◊ 145	VALIDE LE CANAL 10

8

8 SUITE	MODE PATTERNS	
	146 ◊ 152	Fonction Pattern 1
	153 ◊ 159	Fonction Pattern 2
	160 ◊ 166	Fonction Pattern 3
	167 ◊ 173	Fonction Pattern 4
	174 ◊ 180	Fonction Pattern 5
	181 ◊ 187	Fonction Pattern 6
	188 ◊ 194	Fonction Pattern 7
	195 ◊ 201	Fonction Pattern 8
	202 ◊ 208	Fonction Pattern 9
	209 ◊ 215	Fonction Pattern 10
	216 ◊ 222	Fonction Pattern 11
	223 ◊ 229	Déroulement des caractères de A à Z
	230 ◊ 236	Déroulement des caractères de 0 à 9
237 ◊ 255	Déroulement des caractères de 0 à 9 et A à Z	
9	MODE RGBW VITESSE	
	<i>Si valeur du canal 8 comprise entre 13 et 117</i>	
	0 ◊ 255	Fade time 0 à 5sec
	<i>Si valeur du canal 8 comprise entre 146 et 152</i>	
	0 ◊ 127	Vitesse des Patterns de rapide à lent
128 ◊ 255	Vitesse des Patterns de lent à rapide	

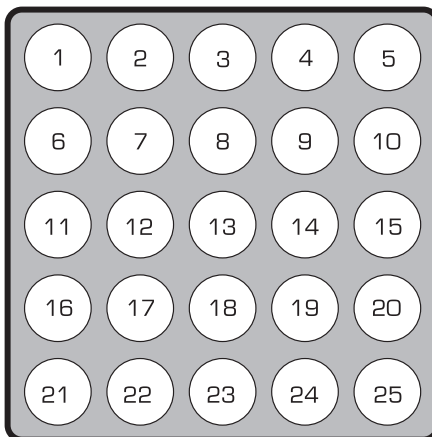
CARACTERES ET PATTERNS STATIQUES		
	0 ◊ 2	A
	3 ◊ 5	B
	6 ◊ 8	C
	9 ◊ 11	D
	12 ◊ 14	E
	15 ◊ 17	F
	18 ◊ 20	G
	21 ◊ 23	H
	24 ◊ 26	I
	27 ◊ 29	J
	30 ◊ 32	K
	33 ◊ 35	L
	36 ◊ 38	M
	39 ◊ 41	N
	42 ◊ 44	O
	45 ◊ 47	P
	48 ◊ 50	Q
10	51 ◊ 53	R
	54 ◊ 56	S
	57 ◊ 59	T
	60 ◊ 62	U
	63 ◊ 65	V
	66 ◊ 68	W
	69 ◊ 71	X
	72 ◊ 74	Y
	75 ◊ 77	Z
	78 ◊ 80	0
	81 ◊ 83	1
	84 ◊ 86	2
	87 ◊ 89	3
	90 ◊ 92	4
	93 ◊ 95	5
	96 ◊ 98	6
	99 ◊ 101	7
	102 ◊ 104	8
	105 ◊ 107	9

10 SUITE	108 ◊ 110	=
	111 ◊ 113	+
	114 ◊ 116	-
	117 ◊ 119	-
	120 ◊ 122	X
	123 ◊ 125	/
	126 ◊ 128	\
	129 ◊ 131	:
	132 ◊ 134	!
	135 ◊ 137	?
	138 ◊ 140	<
	141 ◊ 143	>
	144 ◊ 146	↑
	147 ◊ 149	↗
	150 ◊ 152	→
	153 ◊ 155	↘
	156 ◊ 158	↓
	159 ◊ 161	↙
	162 ◊ 164	←
	165 ◊ 167	↖
168 ◊ 255	Patterns 1 à 40	
11	COULEUR DES CARACTERES ET PATTERNS	
	0 ◊ 127	26 macro couleur pour les caractères ou les Pattern
	128 ◊ 191	Random couleur avec fade de lent a rapide
	192 ◊ 255	Random couleur inverse avec fade de lent a rapide
12	COULEUR DU FOND	
	0 ◊ 127	26 macro couleur pour le fond
	128 ◊ 191	Random couleur avec fade de lent a rapide
	192 ◊ 255	Random couleur avec fade de lent a rapide
13	Rouge TOUTES LEDS	
	0 ◊ 255	0% à 100%
14	Vert TOUTES LEDS	
	0 ◊ 255	0% à 100%
15	Bleu TOUTES LEDS	
	0 ◊ 255	0% à 100%
16	Blanc TOUTES LEDS	
	0 ◊ 255	0% à 100%

		AUTO / AUDIO / RESET	
17	0 ◊ 79	Pas de fonction	
	80 ◊ 99	Reset	
	100 ◊ 119	Programmes Internes 1	
	120 ◊ 139	Programmes Internes 2	
	140 ◊ 159	Programmes Internes 3	
	160 ◊ 179	Programmes Internes 4	
	180 ◊ 199	Programmes Internes 5	
	200 ◊ 219	Programmes Internes 6	
	220 ◊ 239	Programmes Internes 7	
	240 ◊ 255	contrôle Audio	

MODE MAP 111 CANAUX

Agencement des pixels



CANAL	VALEUR	FONCTION
1	PAN	
	0 ⇄ 255	
2	PAN 16 Bits	
	0 ⇄ 255	
3	TILT	
	0 ⇄ 255	
4	TILT 16 Bits	
	0 ⇄ 255	
5	VITESSE PAN/TILT	
	0 ⇄ 225	de Rapide à Lent
	226 ⇄ 255	pas de fonction
6	DIMMER	
	0 ⇄ 255	Intensité 0 à 100%
7	STROBE	
	0 ⇄ 255	
9	Rouge TOUTES LEDS	
	0 ⇄ 255	0% à 100%
10	Vert TOUTES LEDS	
	0 ⇄ 255	0% à 100%
11	Bleu TOUTES LEDS	
	0 ⇄ 255	0% à 100%
12	Blanc TOUTES LEDS	
	0 ⇄ 255	0% à 100%

13	Rouge LED 1	
	0 ◊ 255	0% à 100%
14	Vert LED 1	
	0 ◊ 255	0% à 100%
15	Bleu LED 1	
	0 ◊ 255	0% à 100%
16	Blanc LED 1	
	0 ◊ 255	0% à 100%
17	Rouge LED 2	
	0 ◊ 255	0% à 100%
18	Vert LED 2	
	0 ◊ 255	0% à 100%
19	Bleu LED 2	
	0 ◊ 255	0% à 100%
20	Blanc LED 2	
	0 ◊ 255	0% à 100%
21	Rouge LED 3	
	0 ◊ 255	0% à 100%
22	Vert LED 3	
	0 ◊ 255	0% à 100%
23	Bleu LED 3	
	0 ◊ 255	0% à 100%
24	Blanc LED 3	
	0 ◊ 255	0% à 100%
25	Rouge LED 4	
	0 ◊ 255	0% à 100%
26	Vert LED 4	
	0 ◊ 255	0% à 100%
27	Bleu LED 4	
	0 ◊ 255	0% à 100%
28	Blanc LED 4	
	0 ◊ 255	0% à 100%
..... /		
109	Rouge LED 25	
	0 ◊ 255	0% à 100%
110	Vert LED 25	
	0 ◊ 255	0% à 100%
110	Bleu LED 25	
	0 ◊ 255	0% à 100%
111	Blanc LED 25	
	0 ◊ 255	0% à 100%

STARWAY

Parc Médicis

30 avenue des Pépinières

94260 Fresnes

France

Tél. : +33 (0)820 230 007

Fax : +33 (0)1 46 15 47 16

