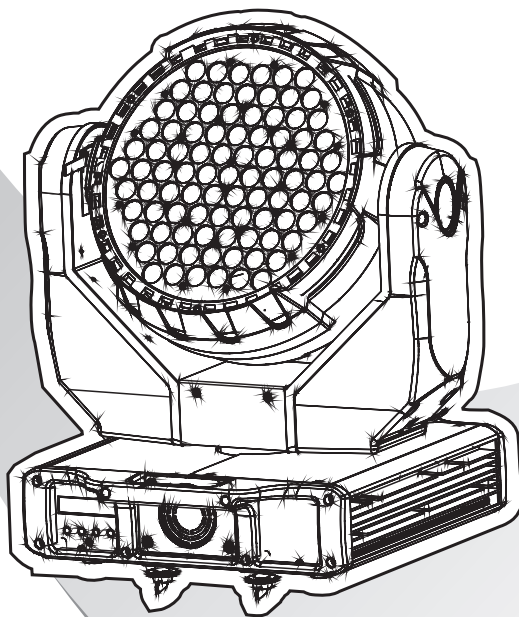




SERVO*COLOR* 700

automated LED system



MANUEL UTILISATEUR

T ABLE DES MATIÈRES

1 PRODUIT

1.1 INTRODUCTION	1
1.2 DESCRIPTION	1
1.3 SPÉCIFICATIONS TECHNIQUE	2
1.4 DONNÉES PHOTOMÉTRIQUES	3
1.5 MISE EN GARDE DE SÉCURITÉ	4

2 INSTALLATION

2.1 MONTAGE	5
2.2 REMPLACEMENT DU FUSIBLE	6
2.3 MODE STAND ALONE	6
2.4 UTILISATION MAÎTRE / ESCLAVE	7
2.5 UTILISATION EN DMX512	7

3 PANNEAU DE CONTRÔLE

3.1 BASIC	8
3.2 MENU	8
3.3 INTRO	10
3.4 WI-DMX	11
3.5 INVERT	12
3.6 RANGE – LIMITATION DE LA COURSE P&T	12
3.7 SPECIAL	13
3.8 EDIT	14
3.9 EXTRA	14
3.10 CALIB	15
3.11 DEFAULT	15

4 UTILISATION AVEC UN CONTRÔLEUR DMX

4.1 ADRESSAGE	16
4.2 CHARTE DMX	16
4.3 FONCTIONS DMX512 (MODE ADVANCED)	19

5 APPENDICE

5.1 VUE ÉCLATÉE	20
-----------------------	----



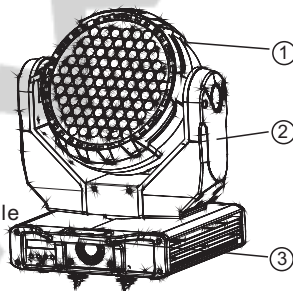
1 PRODUIT

1.1 INTRODUCTION

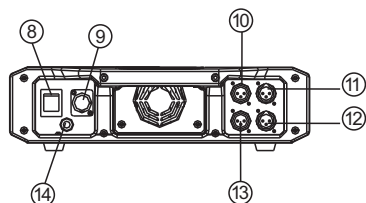
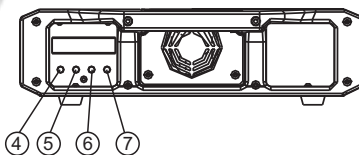
Ce produit a été dédié à une utilisation en intérieur exclusivement. Particulièrement adapté pour les scènes, bars ou discothèques. Contrôlables en DMX ces projecteurs pourront être contrôlés par n'importe quelle console DMX. Ce projecteur est totalement autonome par un programme utilisateur paramétrable ou l'un des programmes automatiques fournis (tous deux accessibles via une console DMX).

1.2 DESCRIPTION

- Dimmer 0-100% pour le RVB + Blanc + Ambre
- Strobe
- Programmes automatiques
- Programme utilisateur interne
- Séquence automatique à vitesse variable
- Afficheur LCD
- Contrôle de la ventilation
- Contrôle DMX 512
- Gestion DMX sans fil via carte Wireless Solution (*optionnelle*)

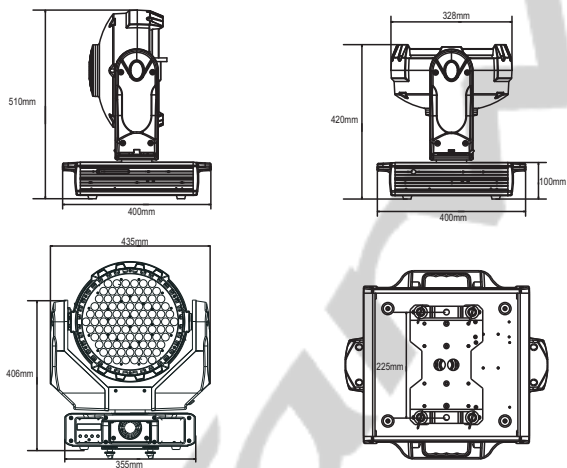


No	ITEM
1	Tête
2	Bras
3	Poignée
4	Bouton Menu
5	Bouton Enter
6	Bouton Down
7	Bouton Up
8	Interrupteur ON/OFF
9	Alimentation Electrique
10	Connecteur DMX512 XLR5 pins Input
11	Connecteur DMX512 XLR3 pins Input
12	Connecteur DMX512 XLR3 pins output
13	Connecteur DMX512 XLR5 pins output
14	Fusible

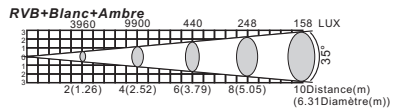
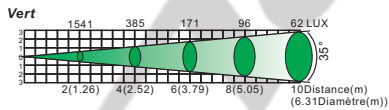
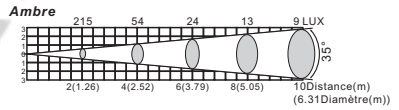
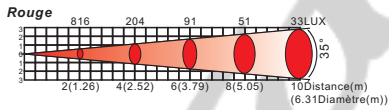
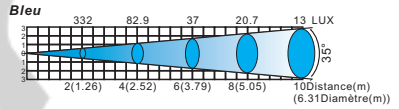
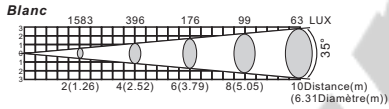
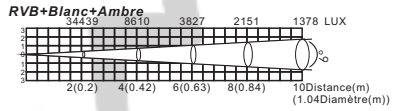
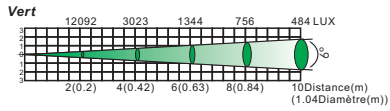
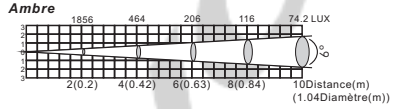
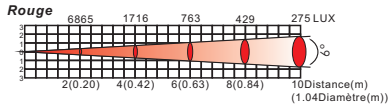
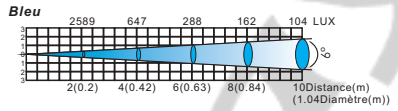
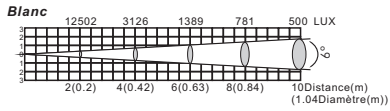


1.3 SPÉCIFICATIONS TECHNIQUES

Voltage	100~240V...50/60Hz
Consommation	450W
LEDs	91pcs (20 X Rouges / 24 X Vertes / 18 X Bleues / 20 X Blanches / 9 X Ambres)
Refroidissement	ventilation forcée
Dimensions	440 x 320 x 470mm
Poids	20.3Kg



1.4 DONNÉES PHOTOMETRIQUES



1.5 MISES EN GARDE DE SÉCURITE

IMPORTANT

- Cet appareil est un projecteur asservi pour la création d'effets décoratifs. Ce produit est destiné à une utilisation en intérieur.
- Si l'appareil est exposé à de très grandes différences de température (ex : après le transport), ne pas le brancher immédiatement. La condensation qui se formerait à l'intérieur de l'appareil pourrait l'endommager. Laissez l'appareil quelques temps à la température ambiante avant de le brancher.
- Ne pas secouer l'appareil, évitez les gestes brusques lors de son installation ou de sa manipulation.
- Pendant l'installation des projecteurs, assurez-vous que les appareils ne sont pas exposés à une grande source de chaleur, d'humidité ou de poussière.
- Ne jamais soulever le projecteur en le prenant par la tête, vous risquez d'endommager le mécanisme.
- Toujours prendre l'appareil par ses poignées de transport.
- La distance entre la lentille de sortie et la surface à éclairer ne doit pas être inférieure à 1 m.
- Assurez vous que la zone derrière le site d'installation est coupée au public pendant l'accrochage, le décrochage ou lors de l'intervention sur les machines.
- Toujours raccorder l'appareil à la structure avec une élingue de sécurité.
- Utiliser l'appareil uniquement après avoir vérifié que les capots sont bien fermés et que les vis sont correctement serrées.

ATTENTION

La lentille de sortie doit être remplacée lorsqu'elle est endommagée, ceci est impératif (ex du a des fêlures ou a des entailles profondes)

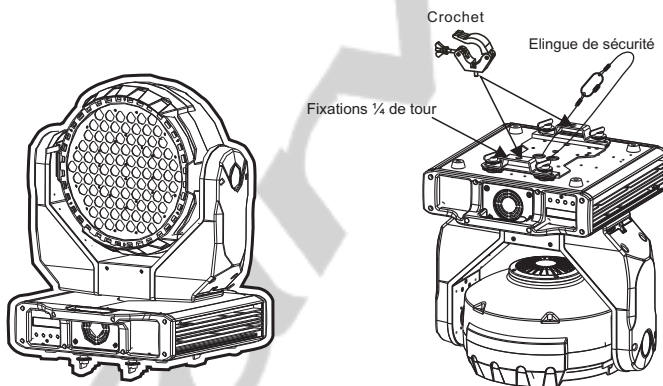
- Utiliser l'appareil uniquement après vous être familiarisé avec ces recommandations.
- Ne pas autoriser d'intervention sur les appareils par des personnes non qualifiées. La plupart des erreurs sont commises par des personnes non professionnelles.
- Veuillez utiliser l'emballage d'origine du produit si l'appareil doit être transporté.
- Toutes modifications sont interdites pour d'évidentes raisons de sécurité.
- Si l'appareil est utilisé dans des conditions différentes de l'une décrite dans ce manuel, le produit peut souffrir des dommages et la garantie deviendrait nulle, plus grave, certaines opérations peuvent être très dangereuses comme un court-circuit, des brûlures, un choc électrique, des brûlures dues aux rayons ultraviolet, etc.

2 INSTALLATION

2.1 MONTAGE

-Le projecteur peut être monté dans n'importe quelle position et à n'importe quel angle. Lorsqu'il est posé, la surface le recevant doit pouvoir supporter au moins 10 fois le poids du projecteur et doit être suffisamment stable pour ne pas causer de dommages, au projecteur, aux personnes ou objets environnants, du aux mouvements du projecteur.

-Lorsque le projecteur est accroché à l'aide de crochets de pont, les barres de montage fournies se fixe à l'aide de fixations « Quick-release » afin de permettre un montage / démontage rapide.

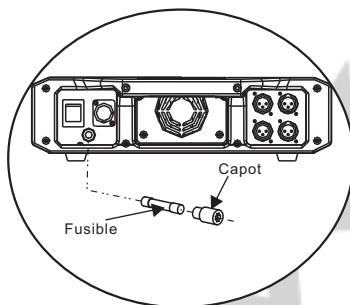


- NOTE DE SECURITE -

Veillez à toujours utiliser une élingue de sécurité lorsque vous installez le projecteur

2.2 REMPLACEMENT DU FUSIBLE

- Retirer le support du fusible de son logement à l'aide d'un tournevis.
- Retirer le fusible.
- Installer le nouveau fusible.
- Réinsérer le support dans son logement .



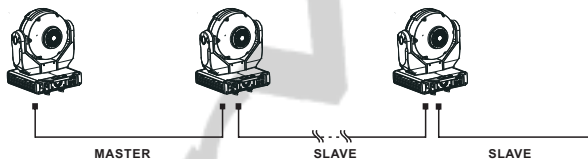
2.3 MODE STAND ALONE

Les projecteurs peuvent être utilisés en mode autonome. Les fonctions autonomes telles que AUTO 1, AUTO 2, CUSTOM peuvent être activées sans avoir besoin d'un contrôleur DMX ou tout autre équipement. Accédez simplement à la section [Operation] du menu et sélectionnez le programme à activer (voir page 11 du manuel).

2.4 UTILISATION MAÎTRE / ESCLAVE

Lorsque les projecteurs sont connectés en série à l'aide du câble de signal DMX512 connecter les projecteurs comme le montre le schéma ci-dessous

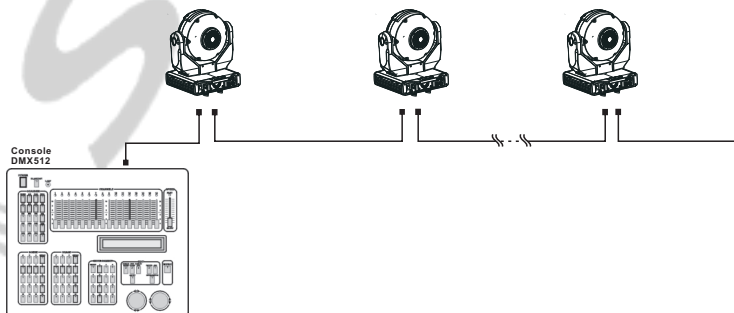
- Raccorder le coté mâle du câble DMX à la sortie DMX de la première machine (Maître).
- Connectez l'extrémité du câble venant de l'appareil maître au connecteur d'entrée DMX du second projecteur.
- répétez l'opération sur l'ensemble de la chaîne.
- Mettre le premier projecteur de la série dans l'un des modes STAND ALONE comme décrit dans la section 3.3 du manuel
- Tous les autres projecteurs de la série doivent être paramétrés en mode "Slave" comme décrits dans la section 3.3 du manuel



2.5 UTILISATION EN DMX512

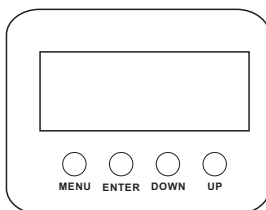
Lorsque les projecteurs sont connectés en série à l'aide du câble de signal DMX512 à une console DMX, connecter les projecteurs comme le montre le schéma ci-dessous.

- Raccorder le coté mâle du câble DMX à la sortie DMX de la console DMX512.
- Connectez l'extrémité du câble venant de la console au connecteur d'entrée DMX du projecteur. Puis connectez la sortie DMX du projecteur à l'entrée du projecteur suivant.
- répétez l'opération sur l'ensemble de la chaîne.
- Affectez les adresses DMX à chaque projecteur comme décrits en section 3.3 du manuel.



3 PANNEAU DE CONTRÔLE

3.1 BASIC



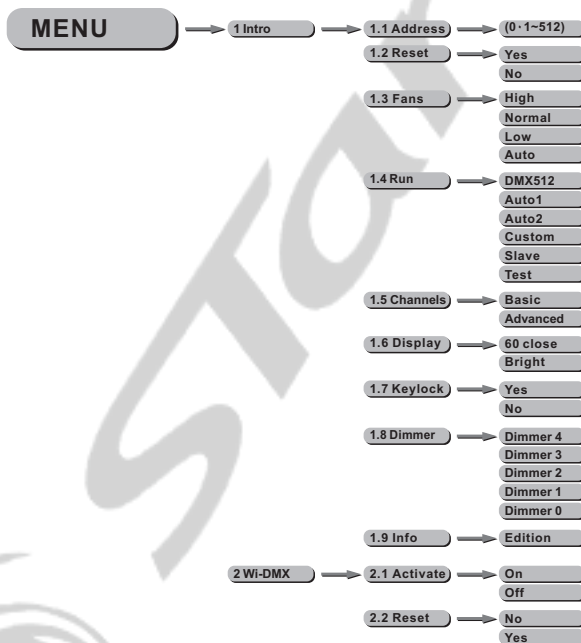
[MENU] Pour faire défiler le menu principal ou sortir du sous-menu actif.

[ENTER] Pour entrer dans le menu ou confirmer la fonction ou la valeur active

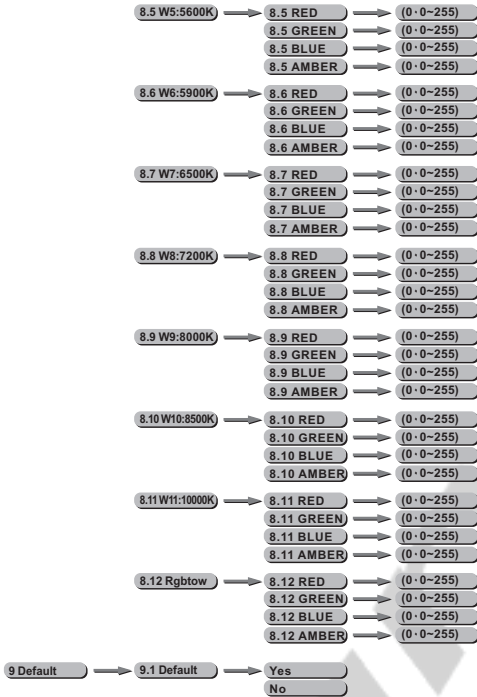
[DOWN] Pour défiler vers le bas dans le menu ou diminuer la valeur de la fonction active.

[UP] Pour défiler vers le haut dans le menu ou augmenter la valeur de la fonction active.

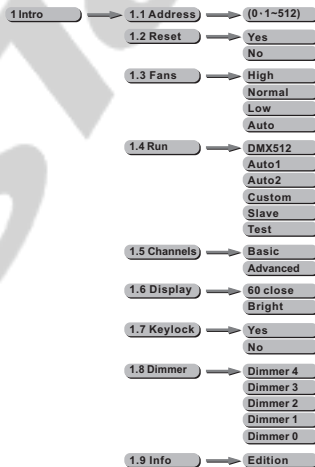
3.2 MENU



3 Invert	3.1 Pan	Normal	
		Reverse	
	3.2 Tilt	Normal	
		Reverse	
	3.3 Dimmer	Normal	
Reverse			
3.4 Use	No		
		Yes	
4 Range	4.start/P1	(0...255)	
		(0...255)	
	4.start/T1	(0...255)	
		(0...255)	
	4.* Use	No	
	Yes		
5 Special	5.1 BlackDelay	No	
		Yes	
	5.2Reset	DMX	
		System	
	5.3 Power	Normal	
		High	
5.4 Rgbtow	No		
	Yes		
5.5 Fan	DMX		
	System		
6 Edit	6.1 Step	(0-1-255)	
		(0-0-255)	
	6.2 Pan	(0-0-255)	
		(0-0-255)	
	6.3 Tilt	(0-0-255)	
		(0-0-255)	
	6.4 Speed	(0-0-255)	
		(0-0-255)	
	6.5 Red	(0-0-255)	
		(0-0-255)	
	6.6 Green	(0-0-255)	
		(0-0-255)	
	6.7 Blue	(0-0-255)	
		(0-0-255)	
	6.8 White	(0-0-255)	
(0-0-255)			
6.9 Amber	(0-0-255)		
	(0-0-255)		
6.10 Dimmer	(0-0-255)		
	(0-0-255)		
6.11 Strobe	(0-0-255)		
	(0-0-255)		
6.12 Zoom	(0-0-255)		
	(0-0-255)		
6.13 Dimspeed	(0-0-255)		
	(0-0-255)		
6.14 Time	(0-0-255)		
	(0-0-255)		
6.15 Use	No		
	Yes		
7 Extra	7.1password	
8 Calib	8.1 W1:3200K	8.1 RED	(0-0-255)
		8.1 GREEN	(0-0-255)
		8.1 BLUE	(0-0-255)
		8.1 AMBER	(0-0-255)
	8.2 W2:3400K	8.2 RED	(0-0-255)
		8.2 GREEN	(0-0-255)
		8.2 BLUE	(0-0-255)
		8.2 AMBER	(0-0-255)
	8.3 W3:4200K	8.3 RED	(0-0-255)
		8.3 GREEN	(0-0-255)
		8.3 BLUE	(0-0-255)
		8.3 AMBER	(0-0-255)
	8.4 W4:4900K	8.4 RED	(0-0-255)
		8.4 GREEN	(0-0-255)
		8.4 BLUE	(0-0-255)
		8.4 AMBER	(0-0-255)



3.3 INTRO



¶.1 Address] pour changer l'adresse DMX

-Entrer dans le sous menu [Address] pour changer la valeur entre 001 et 512 à l'aide des boutons [UP] et [DOWN] et en validant avec le bouton [ENTER].

¶.2 Reset]

-Entrer dans le sous menu [Reset] puis sélectionner [YES] à l'aide des boutons [UP] et [DOWN] et en validant avec le bouton [ENTER].

¶.3 Fans]

-Entrer dans le sous menu [1.3 Fans] puis sélectionner le mode de gestion de la ventilation entre [High] (vitesse max), [Normal] (vitesse normale), [Low] (vitesse mini) et [Auto] (gestion automatique de la ventilation) à l'aide des boutons [UP] et [DOWN] et en validant avec le bouton [ENTER].

¶.4 RUN] pour changer le mode opératoire

-Entrer dans le sous menu [Run] sélectionner le mode opératoire à l'aide des boutons [UP] et [DOWN] entre [DMX512], [Auto1], [Auto2], [Custom], [Test] et [Slave] en validant avec le bouton [ENTER].

¶.5 Channels] pour activer le mode Basic (8 Bits) ou Advanced (16 Bits)

-Entrer dans le sous menu [Channels] sélectionner le mode [Basic] ou [Advanced] à l'aide des boutons [UP] et [DOWN] et en validant avec le bouton [ENTER].

¶.6 Display] Afficheur

-Entrer dans le sous menu [Display] sélectionner le comportement de l'afficheur entre [Bright] (toujours ON) et [60 Close] (éteint après 60 sec.) à l'aide des boutons [UP] et [DOWN] et en validant avec le bouton [ENTER].

¶.7 Keylock] Verrouillage

-Entrer dans le sous menu [Keylock] pour verrouiller l'accès au menu (ON) à l'aide des boutons [UP] et [DOWN] et en validant avec le bouton [ENTER]. Après 30 secondes (ou un ré-allumage) la machine demande un mot de passe pour entrer dans le menu.

Note: le mot de passe par défaut est : [UP]+[DOWN]+[UP]+[DOWN], puis valider avec le bouton [ENTER].

¶.8 Dimmer]

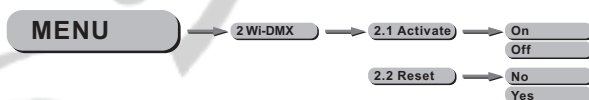
Entrer dans le sous menu [Dimmer] et sélectionnez le mode de gestion du dimmer général. Lorsque le sous menu [Dimmer] est validé sur [OFF], le dimmer est linéaire, alors que lorsque l'une des courbes de réponse du dimmer ([Dim1] à [Dim4]) le SERVOColor 700 prend en compte l'une des courbes de dimmer.

Par défaut, le paramètre de dimmer est validé sur [Dim4] en usine.

¶.9 INFO]

Entrer dans le sous menu [INFO] pour afficher la version du soft.

3.4 WI-DMX



[2.1 Activate]

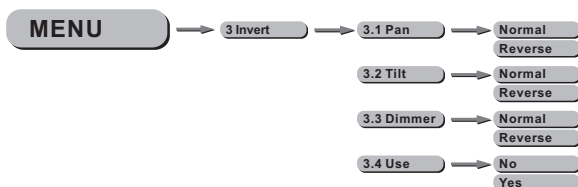
Entrer dans le sous menu [2.1 Activate] pour activer ou non la fonction DMX sans fil.

[2.2 Reset]

Entrer dans le sous menu [2.2 Reset] pour remettre à zéro la fonction DMX sans fil.

NOTE : carte de gestion DMX sans fil optionnelle

3.5 INVERT



[3 Invert]

- Sélectionner le sous menu [3.1 Pan] / [3.2 Tilt] pour inverser [Reverse] ou non [Normal] le sens de rotation.
- Sélectionner le sous menu [3.3 Dimmer] pour inverser [Reverse] ou non [Normal] le sens de réaction du dimmer.
- Sélectionner le sous menu [3.4 Use] et valider sur [Yes] pour utiliser les nouveaux paramètres.

3.6 RANGE - Limitation de la course Pan & Tilt



[4.1 P/start] (*Pan départ*)

- Valider la valeur de départ du PAN entre **000** et **255** à l'aide des boutons [UP] et [DOWN] et validant avec [Enter].

[4.2 P/finish] (*Pan fin*)

- Valider la valeur de fin du PAN entre **000** et **255** à l'aide des boutons [UP] et [DOWN] et validant avec [Enter].

[4.3 T/start] (*Tilt départ*)

- Valider la valeur de départ du TILT entre **000** et **255** à l'aide des boutons [UP] et [DOWN] et validant avec [Enter].

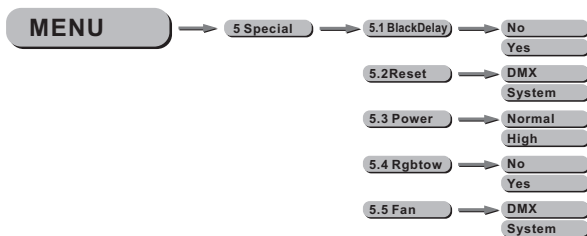
[4.4 T/finish] (*Tilt fin*)

- Valider la valeur de fin du TILT entre **000** et **255** à l'aide des boutons [UP] et [DOWN] et validant avec [Enter].

[4.5 Use]

- Enter dans le sous menu [Use] et sélectionner [Yes] pour valider la limitation des courses X/Y.

3.7 SPECIAL



[5.1 BlackDelay]

- Entrer dans le sous-menu **[Blackdelay]** et choisir **[Yes]** pour autoriser le passage au noir après un délai de 3 secondes.

[5.2 Reset]

- Entrer dans le sous-menu **[5.2 Reset]** et choisir **[DMX]** pour activer le contrôle du Reset via DMX ou **[System]** pour désactiver le contrôle du Reset via DMX.

[5.3 Power]

- Entrer dans le sous-menu **[5.3 Power]** et choisir le mode de puissance : NORMAL ou HIGH.

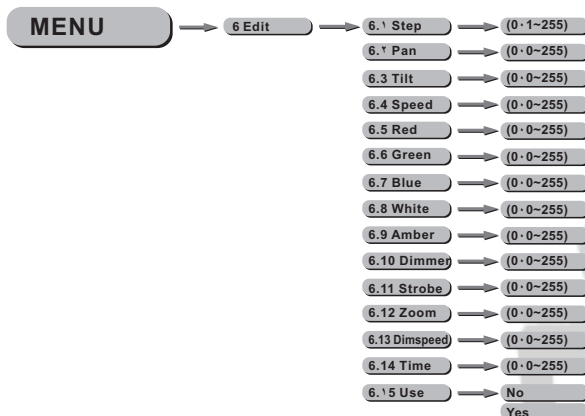
[5.4 RGBtoW]

- Lorsque le menu **[5.4 RGBtoW]** est validé sur **[Yes]**, le SERVOCOLOR 700 utilise les paramètres de correction de couleur ajustés dans le menu.
- Lorsque le menu **[5.4 RGBtoW]** est validé sur **[No]**, le SERVOCOLOR 700 n'utilise pas les paramètres de correction de couleur ajustés dans le menu, mais la puissance des LEDs est à son maximum.

[5.5 Fan]

- Entrer dans le sous-menu **[5.5 Fan]** et choisir **[DMX]** pour activer le contrôle du ventilateur via DMX ou **[System]** pour désactiver le contrôle du ventilateur via DMX.

3.8 EDIT



⌈6 EDIT⌋

- Entrer dans le menu [EDIT] pour éditer les séquences utilisateur en ajustant les valeurs [6.1 Step] (*pas*), [6.2 PAN], [6.3 TILT], [6.4 Speed] (*vitesse*), [6.5 Red] (*rouge*), [6.6 Vert] (*vert*), [6.7 Blue] (*bleu*), [6.8 White] (*blanc*), [6.9 Ambre] (*Ambre*), [6.10 Dimmer], [6.11 Strobe], [6.12 Zoom] (*zoom*), [6.13 Dimspeed], et [Time] à l'aide des boutons [UP] et [DOWN], et en validant la valeur avec le bouton [ENTER].
- Entrer dans le paramètre [Use] et sélectionner [Yes] pour activer ou non les pas que vous avez programmé.

Note : Si vous désirez boucler une séquence de plusieurs pas, vous devez valider le dernier pas avec une valeur [Time] à 0.

Par exemple si vous utilisez 3 pas, les valeurs [Time] devrait être comme ci-dessous :

Pas 1	[6.14 Time] = 4	[6.15 Use] = Yes
Pas 2	[6.14 Time] = 5	[6.15 Use] = Yes
Pas 3	[6.14 Time] = 0	[6.15 Use] = Yes

3.9 EXTRA

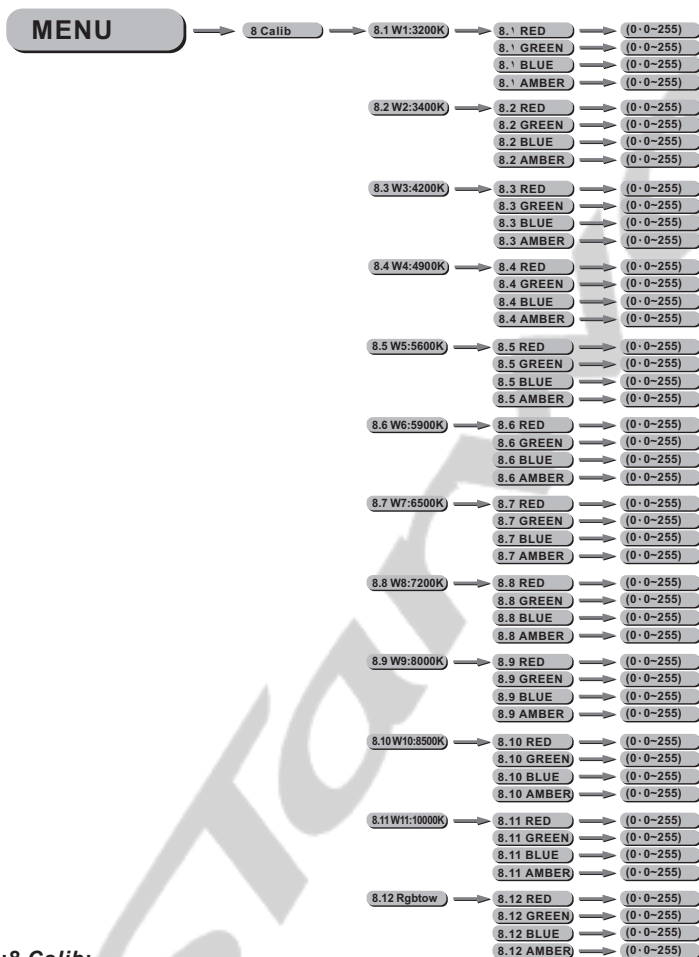


⌈7 Extra⌋

Entrer dans le menu ⌈7 Extra⌋ puis dans le sous menu ⌈7.1 password⌋ et entrer le mot de passe pour activer les menus cachés ⌈8 Calid⌋ et ⌈9 default⌋ à ce moment il vous est possible de recharger les paramètres d'usine dans le menu ⌈DEFAULT⌋.

Mot de Passe par défaut : UP + DOWN + UP + DOWN.

3.10 CALIB



8 Calib_i

- Entrer dans le menu **8 Calib_i** pour sélectionner les différentes températures de couleur.

- SERVOColor700 dispose de 11 presets pré-programmés : W1 à W11 plus RGBTOW qui peuvent être édités en utilisant les paramètres **Red_i** (rouge), **Green_i** (vert), **Blue_i** (bleu), **White_i** (blanc) & **Amber_i** (ambre).

3.11 DEFAULT



9 Default_i

Cette fonction permet de recharger les paramètres usine du projecteur

4 UTILISATION AVEC UN CONTRÔLEUR DMX512

4.1 ADRESSAGE

- Connectez toutes les machines en utilisant du câble DMX.
- Adressez les machines dans le menu [DMX].
- Il est possible d'utiliser la même adresse DMX sur plusieurs machines, (dans ce cas celles-ci répondront de la même manière), ou d'utiliser des adresses DMX indépendantes.

4.2 CHARTE DMX

- Note : Le SERVO COLOR 700 peut être utilisé selon deux chartes DMX distinctes :
[ADVANCED] (16 bits) ou [BASIC] (8bits).

MODE ADVANCED

Canal	Valeur	Fonction
1	0 ↔ 255	PAN Clockwise rotate 0-540;
2	0 ↔ 255	PAN FINE Fine control of pan movement 0-3;
3	0 ↔ 255	TILT Anti-clockwise rotate 0-270;
4	0 ↔ 255	TILT FINE Fine control of tilt movement 0-3;
5	0 ↔ 255	PAN/TILT SPEED From fast to slow
6	0 ↔ 255	RED
7	0 ↔ 255	GREEN
8	0 ↔ 255	BLUE
9	0 ↔ 255	WHITE
10	0 ↔ 255	AMBER

Canal	Valeur	Fonction
11	000 ↔ 005	COLOR/WHITE MACRO
	006 ↔ 010	NO FUNCTION
	011 ↔ 030	FULL POWER
	031 ↔ 050	RED 100% / GREEN UP / BLUE 0%
	051 ↔ 070	RED DOWN / GREEN 100% / BLUE 0%
	071 ↔ 090	RED 0% / GREEN 100% / BLUE UP
	091 ↔ 110	RED 0% / GREEN DOWN / BLUE 100%
	111 ↔ 130	RED UP / GREEN 0% / BLUE 100%
	131 ↔ 150	RED 100% / GREEN 0% / BLUE DOWN
	151 ↔ 170	RED 100% / GREEN UP / BLUE UP
	171 ↔ 200	RED DOWN / GREEN DOWN / BLUE 100%
	201 ↔ 205	RED 100% / GREEN 100% / BLUE 100% / WHITE 100%
	206 ↔ 210	WHITE1£3200K
	211 ↔ 215	WHITE2£3400K
	216 ↔ 220	WHITE3£4200K
	221 ↔ 225	WHITE4£4900K
	226 ↔ 230	WHITE5£5600K
	231 ↔ 235	WHITE6£5900K
	236 ↔ 240	WHITE7£6500K
	241 ↔ 245	WHITE8£7200K
	246 ↔ 250	WHITE9£8000K
251 ↔ 255	WHITE10£8500K WHITE11£10000K	
12	0 ↔ 255	DIMMER
13	000 ↔ 009	STROBE
	010 ↔ 255	NO function 1~Hz~
14	0 ↔ 255	ZOOM
15	0 ↔ 9	DIMMER SPEED
	10 ↔ 29	PRESET DIMMER SPEED FROM DISPLAY MENU
	30 ↔ 69	LINEAR DIMMER
	70 ↔ 129	NON LINEAR DIMMER 1£fastest£
	130 ↔ 189	NON LINEAR DIMMER 2
	190 ↔ 255	NON LINEAR DIMMER 3 NON LINEAR DIMMER 4£slowest£
16	0 ↔ 19	CONTROL
	20 ↔ 39	NO FUNCTION
	40 ↔ 59	PAN/TILT BLACK ACTIVATED
	60 ↔ 79	PAN/TILT BLACK DEACTIVATED
	80 ↔ 99	FAN AUTO
	100 ↔ 119	FAN SLOW
	120 ↔ 139	FAN NORMAL
	140 ↔ 149	FAN FAST
	150 ↔ 159	AUTO1 (ACTIVATED AFTER 3 SECS)
	160 ↔ 169	AUTO2 (ACTIVATED AFTER 3 SECS)
	170 ↔ 179	TEST (ACTIVATED AFTER 3 SECS)
	180 ↔ 199	CUSTOM (ACTIVATED AFTER 3 SECS)
	200 ↔ 219	NO FUNCTION
	220 ↔ 255	RESET (ACTIVATED AFTER 3 SECS) NO FUNCTION

MODE BASIC

Canal	Valeur	Fonction
1	0 ↔ 255	PAN Clockwise rotate 0-540;
2	0 ↔ 255	TILT Anti-clockwise rotate 0-270;
3	0 ↔ 255	RED
4	0 ↔ 255	GREEN
5	0 ↔ 255	BLUE
6	0 ↔ 255	WHITE
7	0 ↔ 255	AMBER
8	000 ↔ 005 006 ↔ 010 011 ↔ 030 031 ↔ 050 051 ↔ 070 071 ↔ 090 091 ↔ 110 111 ↔ 130 131 ↔ 150 151 ↔ 170 171 ↔ 200 201 ↔ 205 206 ↔ 210 211 ↔ 215 216 ↔ 220 221 ↔ 225 226 ↔ 230 231 ↔ 235 236 ↔ 240 241 ↔ 245 246 ↔ 250 251 ↔ 255	COLOR/WHITE MACRO NO FUNCTION FULL POWER RED 100% / GREEN UP / BLUE 0% RED DOWN / GREEN 100% / BLUE 0% RED 0% / GREEN 100% / BLUE UP RED 0% / GREEN DOWN / BLUE 100% RED UP / GREEN 0% / BLUE 100% RED 100% / GREEN 0% / BLUE DOWN RED 100% / GREEN UP / BLUE UP RED DOWN / GREEN DOWN / BLUE 100% RED 100% / GREEN 100% / BLUE 100% / WHITE 100% WHITE1E3200K WHITE2E3400K WHITE3E4200K WHITE4E4900K WHITE5E5600K WHITE6E5900K WHITE7E6500K WHITE8E7200K WHITE9E8000K WHITE10E8500K WHITE11E10000K
9	0 ↔ 255	DIMMER
10	000 ↔ 009 010 ↔ 255	STROBE NO FUNCTION 1-HZ
11	0 ↔ 255	ZOOM
12	0 ↔ 19 20 ↔ 39 40 ↔ 59 60 ↔ 79 80 ↔ 99 100 ↔ 119 120 ↔ 139 140 ↔ 149 150 ↔ 159 160 ↔ 169 170 ↔ 179 180 ↔ 199 200 ↔ 219 220 ↔ 255	CONTROL NO FUNCTION PAN/TILT BLACK ACTIVATED PAN/TILT BLACK DEACTIVATED FAN AUTO FAN SLOW FAN NORMAL FAN FAST AUTO1 (ACTIVATED AFTER 3 SECS) AUTO2 (ACTIVATED AFTER 3 SECS) TEST (ACTIVATED AFTER 3 SECS) CUSTOM (ACTIVATED AFTER 3 SECS) NO FUNCTION RESET (ACTIVATED AFTER 3 SECS) NO FUNCTION

4.3 FONCTIONS (MODE ADVANCED)

PAN

Le canal 1 contrôle le PAN de 0° à 540°

PAN FINE

Le canal 2 contrôle le réglage fin du PAN

TILT

Le canal 3 contrôle le TILT de 0° à 270°

TILT FINE

Le canal 4 contrôle le réglage fin du TILT

PAN/TILT SPEED

Le canal 5 ajuste la vitesse de déplacement du PAN et du TILT

ROUGE, VERT, BLEU, BLANC & AMBRE

- Les canaux 6, 7, 8, 9 & 10 contrôlent le ratio d'intensité de chacune des 5 couleurs.
- Lorsque le potentiomètre est à sa position la plus élevée (255) l'intensité est à son maximum.
- Les canaux 6, 7, 8, 9 & 10 sont combinés pour créer plusieurs millions de couleurs y compris des couleurs pastels.

MACROS COULEURS ET CORRECTION DES BLANCS

- Le canal 11 sélectionne la macro couleur et la correction des blancs.
- Le canal 11 est prioritaire sur les canaux 6, 7, 8, 9 & 10.
- Le canal 12 contrôle l'intensité de la macro couleur.

DIMMER GENERAL

- Le canal 12 contrôle l'intensité de la couleur projetée
- Lorsque le potentiomètre est à sa position la plus élevée (255) l'intensité est à son maximum.

STROBE

Le canal 13 contrôle la fréquence du strobe.

DIMMER SPEED

Le canal 14 est utilisé pour contrôler la courbe du dimmer entre Dim1 et Dim4 (4 courbes de dimmer accessibles).

ZOOM

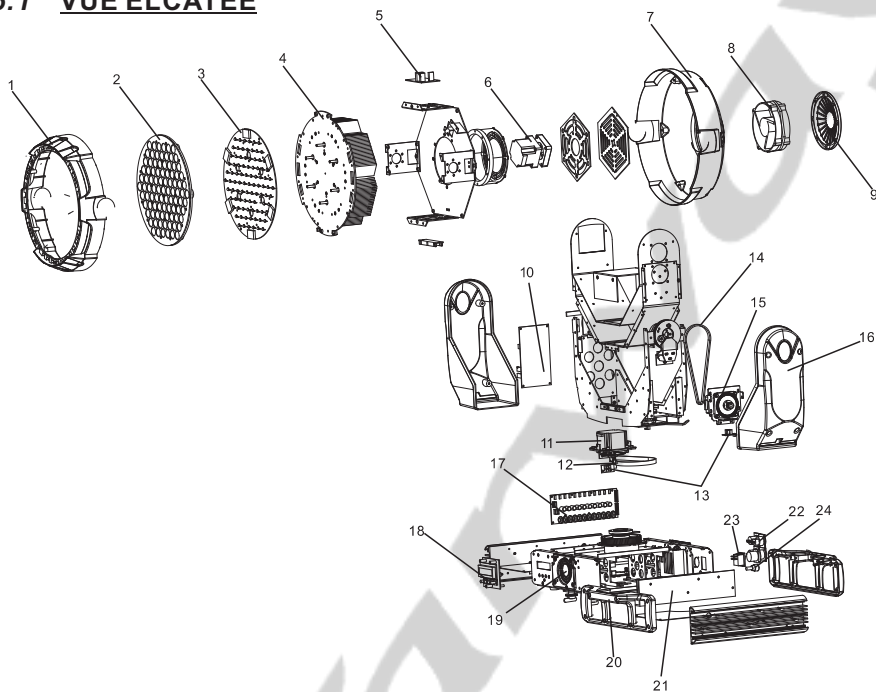
Le canal 15 est utilisé pour contrôler le zoom entre 6° et 35°.

CONTRÔLE

Le canal 16 est utilisé pour contrôler les fonctions spéciales telles que : Pan/Tilt au noir, **le mode silencieux**, le déclenchement des programmes Automatiques 01 & 02, le test et les programmes utilisateurs et le reset à distance.

5 APPENDICE

5.1 VUE ELCATEE



No	ELEMENT
1	Capot avant
2	Kit de lentilles
3	PCB LEDs
4	Radiateur
5	PCB Moteur zoom
6	Moteur zoom
7	Capot arrière
8	Ventilateur de tête
9	Capot ventilateur de tête
10	PCB moteurs pan tilt
11	Moteur Pan
12	Pan belt

No	ELEMENT
13	Senseurs optique
14	Courroie Tilt
15	Moteur Tilt
16	Capot de bras
17	PCB LEDs
18	PCB Afficheur
19	Ventilateur de base
20	Poignée
21	Alimentation
22	XLRs 3&5 pins
23	Embase IEC
24	Fuse