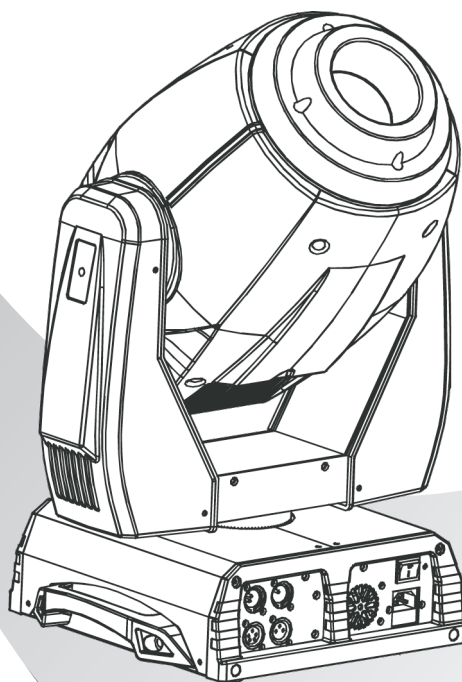


***SERVOSPOT* 600**



MANUEL DE L'UTILISATEUR

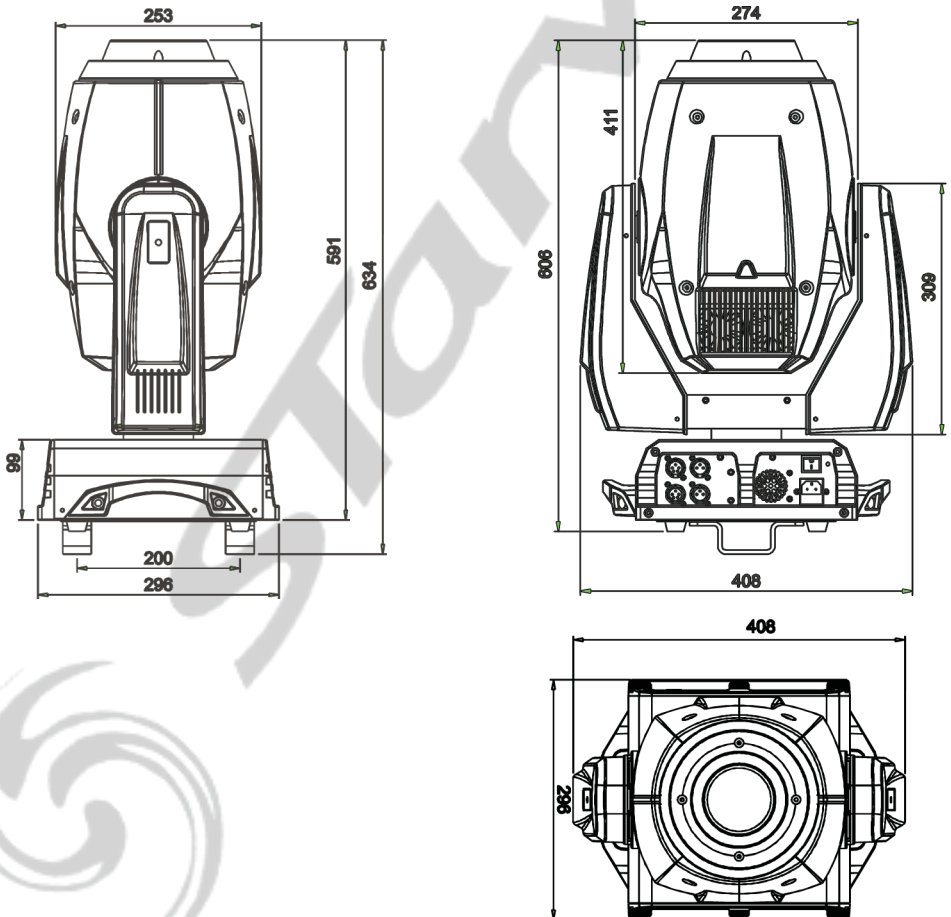
 ***Starway***

1 PRODUIT

1.1 INTRODUCTION

Ce produit a été dédié à une utilisation en intérieur exclusivement. Particulièrement adapté pour les scènes, bars ou discothèques. Contrôlables en DMX ces projecteurs pourront être contrôlés par n'importe quelle console DMX. Ce projecteur est totalement autonome par un programme utilisateur paramétrable ou l'un des deux programmes automatiques fournis (tous deux accessibles via une console DMX).

1.2 DESCRIPTION



1.3 SPECIFICATIONS DU PRODUIT

Données Electriques

- Voltage : AC100~240V - 50/60Hz
- Consommation : 300W

LED

- LED : 3 x 60W Blanche
- Refroidissement : Air pulsé

Système Optique

- Dimmer :0~100%
- Strobe :0~20Hz
- Prisme rotatif 3 facettes

Contrôle

- Modes de Contrôle: DMX512 / Maitre – Esclave / Auto / Programme utilisateur / Audio
- Programme utilisateur de 255 pas (max.)
- Afficheur LCD
- CanauxDMX512 : 13 Canaux / 17 Canaux

Pan/Tilt

- Pan 540° - Tilt 270°
- Vitesse Pan / Tilt
- Limitation de la course Pan et Tilt paramétrable
- Inversion du Pan et Tilt

Gobos Rotatifs

- 6 Gobo (interchangeable)
- Rotation continue de la roue
- Effet Gobo shake
- Rotation Bidirectionnelle

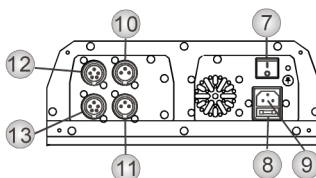
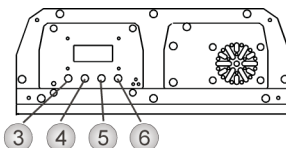
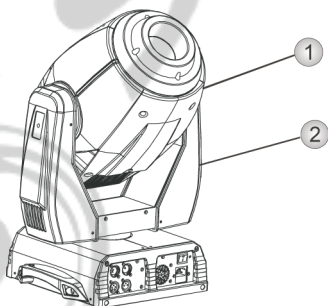
Gobos Fixes

- 7 Gobo
- Rotation continue de la roue
- Effet Gobo shake

Couleur

- 7 filtres dichroïques + Blanc
- Rotation continue de la roue
- Dimensions : 408x296x634mm
- Poids :19.5kg

No	ITEM	No	ITEM	No	ITEM
1	Tête	5	Bouton UP	9	Connecteur IEC
2	Bras	6	Bouton Down	10	DMX 3-PIN IN
3	Bouton Menu	7	ON/OFF	11	DMX 3-PIN OUT
4	Bouton Enter	8	Fusible	12	DMX 5-PIN IN
				13	DMX 5-PIN OUT



1.4 NOTE DE SECURITE

IMPORTANT

- Cet appareil est un projecteur asservi pour la création d'effets décoratifs. Ce produit est destiné à une utilisation en intérieur.
- Si l'appareil est exposé à de très grandes différences de température (ex : après le transport), ne pas le brancher immédiatement. La condensation qui se formerait à l'intérieur de l'appareil pourrait l'endommager. Laissez l'appareil quelque temps à la température ambiante avant de le brancher.
- Ne pas secouer l'appareil, évitez les gestes brusques lors de son installation ou de sa manipulation.
- Pendant l'installation des projecteurs, assurez-vous que les appareils ne sont pas exposés à une grande source de chaleur, d'humidité ou de poussière.
- Ne jamais soulever le projecteur en le prenant par la tête, vous risquez d'endommager le mécanisme.
- Toujours prendre l'appareil par ses poignées de transport.
- La distance entre la lentille de sortie et la surface à éclairer ne doit pas être inférieure à 1 m.
- Assurez vous que la zone derrière le site d'installation est coupée au public pendant l'accrochage, le décrochage ou lors de l'intervention sur les machines.
- Toujours raccorder l'appareil à la structure avec une élingue de sécurité.
- Utiliser l'appareil uniquement après avoir vérifié que les capots sont bien fermés et que les vis sont correctement serrées.

ATTENTION

La lentille de sortie doit être remplacée lorsqu'elle est endommagée, ceci est impératif (ex du a des fêlures ou a des entailles profondes)

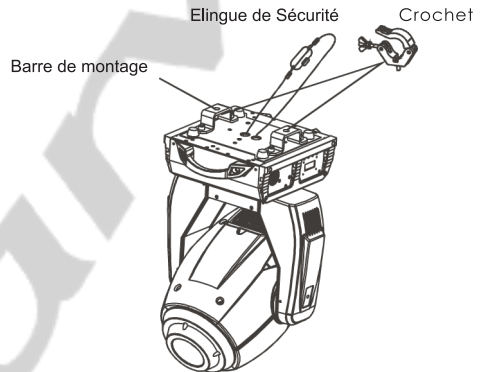
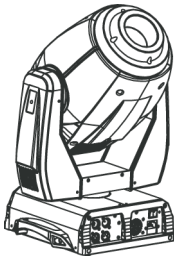
- Utiliser l'appareil uniquement après vous être familiarisé avec ces recommandations.
- Ne pas autoriser d'intervention sur les appareils par des personnes non qualifiées. La plupart des erreurs sont commises par des personnes non professionnelles.
- Veuillez utiliser l'emballage d'origine du produit si l'appareil doit être transporté.
- Toutes modifications sont interdites pour d'évidentes raisons de sécurité.
- Si l'appareil est utilisé dans des conditions différentes de l'une décrite dans ce manuel, le produit peut souffrir des dommages et la garantie deviendrait nulle, plus graves, certaines opérations peuvent être très dangereuses comme un court-circuit, des brûlures, un choc électrique, des brûlures dues aux rayons ultraviolet, etc.

2 INSTALLATION

2.1 MONTAGE

- Le projecteur peut être monté dans n'importe quelle position et à n'importe quel angle. Lorsqu'il est posé, la surface le recevant doit pouvoir supporter au moins 10 fois le poids du projecteur et doit être suffisamment stable pour ne pas causer de dommages, au projecteur, aux personnes ou objets environnants, du aux mouvements du projecteur.

- Lorsque le projecteur est accroché à l'aide de crochets de pont, les barres de montage fournies se fixe à l'aide de fixations afin de permettre un montage / démontage rapide.



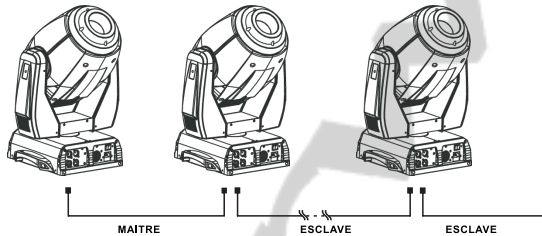
- NOTE DE SECURITE -

Veillez à toujours utiliser une élingue de sécurité lorsque vous installez le projecteur

2.2 UTILISATION MAITRE / ESCLAVE

Lorsque les projecteurs sont connectés en série à l'aide du câble de signal DMX512 connecter les projecteurs comme le montre le schéma ci-dessous

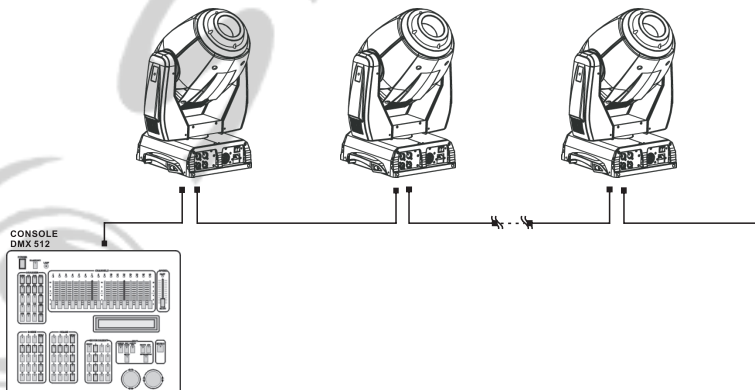
- Raccorder le coté mâle du câble DMX à la sortie DMX de la première machine (Maitre).
- Connectez l'extrémité du câble venant de l'appareil maître au connecteur d'entrée DMX du second projecteur.
- répétez l'opération sur l'ensemble de la chaîne.
- Mettre le premier projecteur de la série dans l'un des modes STAND ALONE comme décrit dans section 3.3 du manuel
- Toutes les autres projecteurs de la série doivent être paramétrés en mode "Slave" comme décrit dans la section 3.3 du manuel



2.3 UTILISATION EN DMX 512

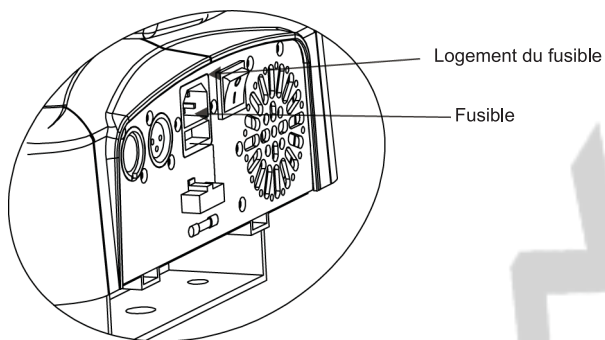
Lorsque les projecteurs sont connectés en série à l'aide du câble de signal DMX512 à une console DMX, connecter les projecteurs comme le montre le schéma ci-dessous.

- Raccorder le coté mâle du câble DMX à la sortie DMX de la console DMX512.
- Connectez l'extrémité du câble venant de la console au connecteur d'entrée DMX du projecteur. Puis connectez la sortie DMX du projecteur à l'entrée du projecteur suivant.
- répétez l'opération sur l'ensemble de la chaîne.
- Affectez les adresses DMX à chaque projecteur comme décrit en section 3.2 du manuel.



2.6 REPLACEMENT DU FUSIBLE

- Retirer le support du fusible de son logement à l'aide d'un tournevis.
- Retirer le fusible.
- Installer le nouveau fusible.
- Réinsérer le support dans son logement .



3 PANNEAU DE CONTROLE

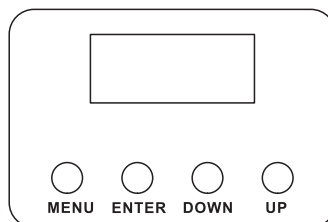
3.1 BASIC

[MENU] Pour faire défiler le menu principal ou sortir du sous-menu actif.

[ENTER] Pour entrer dans le menu ou confirmer la fonction ou la valeur active

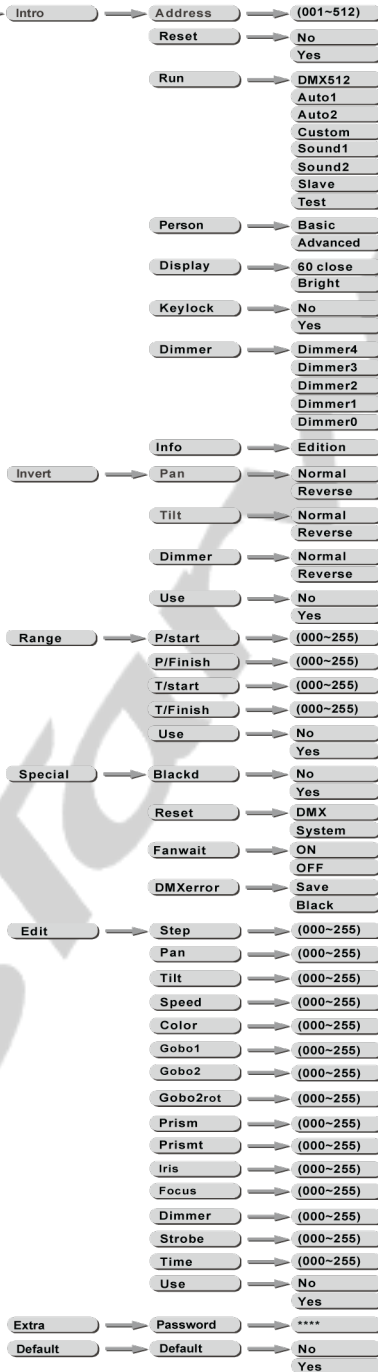
[DOWN] Pour défiler vers le bas dans le menu ou diminuer la valeur de la fonction active.

[UP] Pour défiler vers le haut dans le menu ou augmenter la valeur de la fonction active.

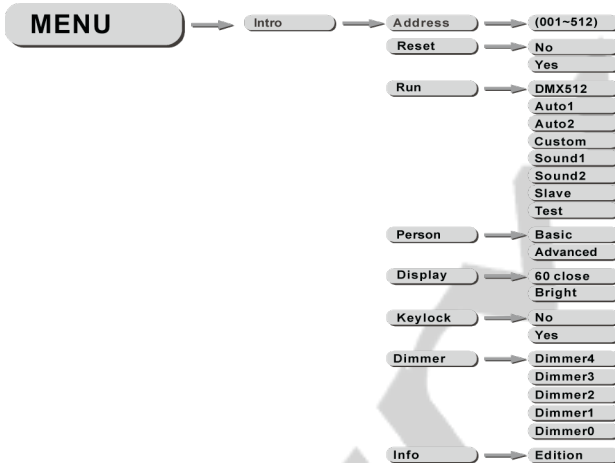


3.2 MENU

MENU



3.3 MENU INTRO



[Address] pour changer l'adresse DMX

- Entrer dans le sous menu **[Address]** pour changer la valeur entre 001 et 512 à l'aide des boutons **[UP]** et **[DOWN]** et en validant avec le bouton **[ENTER]**.

[Reset]

- Entrer dans le sous menu **[Reset]** puis sélectionner **[YES]** à l'aide des boutons **[UP]** et **[DOWN]** et en validant avec le bouton **[ENTER]**.

[RUN] pour changer le mode opératoire

- Entrer dans le sous menu **[Run]** sélectionner le mode opératoire à l'aide des boutons **[UP]** et **[DOWN]** entre **[DMX512]**, **[Auto1]**, **[Auto2]**, **[Sound1]**, **[Sound2]**, **[Custom]**, **[Test]** et **[Slave]** en validant avec le bouton **[ENTER]**.

[Person] pour activer le mode Basic (8 Bits) ou Advanced (16 Bits)

- Entrer dans le sous menu **[Person]** sélectionner le mode **[Basic]** ou **[Advanced]** à l'aide des boutons **[UP]** et **[DOWN]** et en validant avec le bouton **[ENTER]**.

[Display] Afficheur

- Entrer dans le sous menu **[Display]** sélectionner le comportement de l'afficheur entre **[Bright]** (toujours ON) et **[60 Close]** (éteint après 60 sec.) à l'aide des boutons **[UP]** et **[DOWN]** et en validant avec le bouton **[ENTER]**.

[Keylock] Verrouillage

- Entrer dans le sous menu **[Keylock]** pour verrouiller l'accès au menu (ON) à l'aide des boutons **[UP]** et **[DOWN]** et en validant avec le bouton **[ENTER]**. Après 30 secondes (ou un rallumage) la machine demande un mot de passe pour entrer dans le menu.

Note: le mot de passe par défaut est : **[UP]+[DOWN]+[UP]+[DOWN]**, puis valider avec le bouton **[ENTER]**.

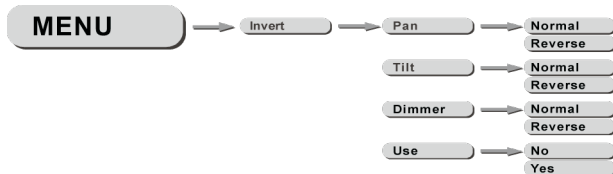
[Dimmer]

- Entrer dans le sous menu **[Dimmer]** pour sélectionner la courbe de réponse des LEDs à l'aide des boutons **[UP]** et **[DOWN]** et en validant avec le bouton **[ENTER]**. Dimmer 0= courbe linéaire

[INFO]

- Entrer dans le sous menu **[INFO]** pour afficher la version du soft.

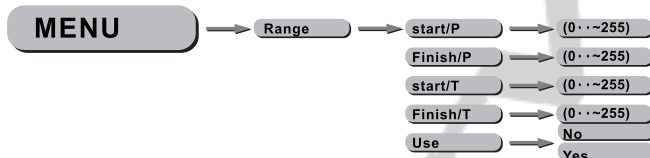
3.4 MENU Invert



[Invert]

- Sélectionner le sous menu **[Pan]** / **[Tilt]** pour inverser **[Reverse]** ou non **[Normal]** le sens de rotation.
- Sélectionner le sous menu **[Dimmer]** pour sélectionner le mode de réponse du dimmer soit
- Sélectionner le sous menu **[Use]** et valider sur **[Yes]** pour utiliser les nouveaux paramètres.

3.5 MENU Range - Limitation de la course Pan & Tilt



[P/start] (Pan départ)

- Valider la valeur de départ du PAN entre **000** et **255** à l'aide des boutons **[UP]** et **[DOWN]** et validant avec **[Enter]**.

[P/finish] (Pan fin)

- Valider la valeur de fin du PAN entre **000** et **255** à l'aide des boutons **[UP]** et **[DOWN]** et validant avec **[Enter]**.

[T/start] (Tilt départ)

- Valider la valeur de départ du TILT entre **000** et **255** à l'aide des boutons **[UP]** et **[DOWN]** et validant avec **[Enter]**.

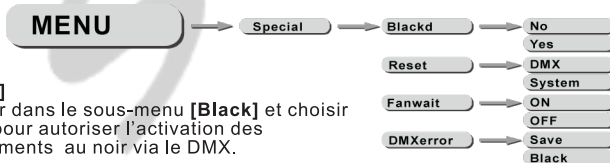
[T/finish] (Tilt fin)

- Valider la valeur de fin du TILT entre **000** et **255** à l'aide des boutons **[UP]** et **[DOWN]** et validant avec **[Enter]**.

[Use]

- Entrer dans le sous menu **[Use]** et sélectionner **[Yes]** pour valider la limitation des courses X/Y.

3.6 MENU Special Voir Section 3.8 EXTRA pour activer ce menu



[Black]

- Entrer dans le sous-menu **[Black]** et choisir **[Yes]** pour autoriser l'activation des mouvements au noir via le DMX.

[Reset]

- Entrer dans le sous-menu **[Reset]** et choisir **[DMX]** pour activer le contrôle du Reset via DMX ou **[System]** pour désactiver le contrôle du Reset via DMX.

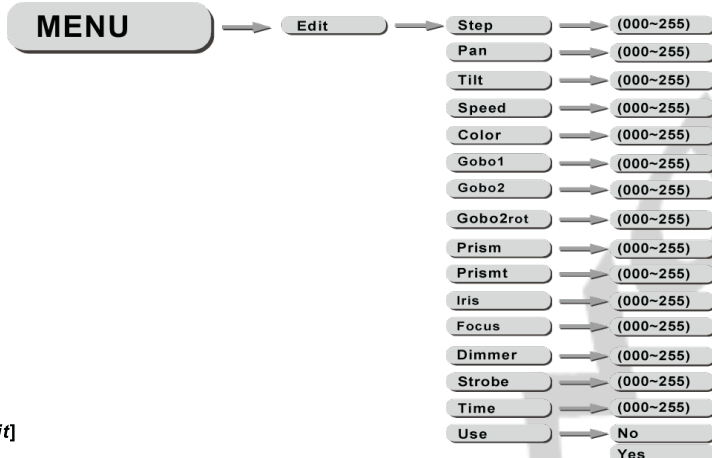
[FanWait]

- Entrer dans le sous-menu **[FanWait]** et choisir **[ON]** pour forcer l'arrêt du ventilateur lorsque la machine est en standby.

[DMXerror]

- Entrer dans le sous-menu **[DMXerror]** et choisir **[Save]** pour sauvegarder le dernier état DMX reçu en cas de perte de signal DMX ou choisir **[Black]** pour que la machine passe en BLACK OUT en cas de perte de signal DMX.

3.7 EDITION DES SEQUENCES UTILISATEUR



[Edit]

- Entrer dans le menu [EDIT] pour éditer les séquences utilisateur en ajustant les valeurs [Step] (pas), [PAN], [TILT], [Speed] (vitesse), [Color] (couleur), [Gobo 1], [Gobo 2], [Gobo Rot] (, [Prism], [PrismR], [Iris], [Focus], [Dimmer], [Strobe] et [Time] à l'aide des boutons [UP] et [Down], et en validant la valeur avec le bouton [ENTER].
- Entrer dans le paramètre [Use] et sélectionner [Yes] pour activer ou non les pas que vous avez programmé.

Note : Si vous désirez boucler une séquence de plusieurs pas, vous devez valider le dernier pas avec un valeur [Time] à 0.

Par exemple si vous utilisez 3 pas, les valeurs [Time]

devrait être comme ci-dessous :

Pas 1 [Time] = 4 [Use] = Yes

Pas 2 [Time] = 5 [Use] = Yes

Pas 3 [Time] = 0 [Use] = Yes

3.8 MENU EXTRA



[Extra]

- Cette fonction vous permet d'activer le menu [Spécial]

3.9 MENU DEFAULT



[Default]

- Cette fonction vous permet de recharger toutes les valeurs «usine» du projecteur.

4 UTILISATION AVEC UN CONTROLEUR DMX

4.1 ADRESSAGE




- Connectez toutes les machines en utilisant du câble DMX.
- Adressez les machines dans le menu [DMX].
- Il est possible d'utiliser la même adresse DMX sur plusieurs machines, (dans ce cas celles-ci répondront de la même manière), ou d'utiliser des adresses DMX indépendantes.

4.2 CHARTE DMX

- Note : Le ServoSpot 600 peut être utilisé selon deux chartes DMX distinctes : **[ADVANCED]** (16 bits) ou **[BASIC]** (8bits).



ADVANCED (AVANCE)

CHANNEL	VALUE	FUNCTION
1	0 ↔ 255	PAN 0~540°
2	0 ↔ 255	PAN FINE Fine control of pan movement
3	0 ↔ 255	TILT 0~270°
4	0 ↔ 255	TILT FINE Fine control of tilt movement
5	0 ↔ 255	PAN/TILT SPEED From fast to slow
6	0 ↔ 9	COLOR WHEEL NO
	10 ↔ 19	Red
	20 ↔ 29	Green
	30 ↔ 39	Yellow
	40 ↔ 49	Blue
	50 ↔ 59	Orange
	60 ↔ 69	Magenta
	70 ↔ 79	Light Blue
	80 ↔ 89	Light Blue → Magenta
	100 ↔ 119	Magenta → Orange
	120 ↔ 139	Orange → Blue
	140 ↔ 159	Blue → Yellow
	160 ↔ 179	Yellow → Green
	180 ↔ 199	Green → Red
200 ↔ 219	Red → White	
220 ↔ 255	Rainbow or linear effect	
7	0 ↔ 10	GOBO WHEEL1 NO GOBO
	11 ↔ 20	GOBO 1
	21 ↔ 30	GOBO 2
	31 ↔ 40	GOBO 3
	41 ↔ 50	GOBO 4
	51 ↔ 60	GOBO 5
	61 ↔ 70	GOBO 6
	71 ↔ 80	GOBO 7
	81 ↔ 95	Shaking gobo 7
	96 ↔ 110	Shaking gobo 6
	111 ↔ 125	Shaking gobo 5
	126 ↔ 140	Shaking gobo 4
	141 ↔ 155	Shaking gobo 3
	156 ↔ 170	Shaking gobo 2
	171 ↔ 185	Shaking gobo 1
	186 ↔ 255	Flow effect

CHANNEL	VALUE	FUNCTION
8	0 ↔ 10	GOBO WHEEL 2 NO GOBO
	11 ↔ 20	GOBO 1
	21 ↔ 30	GOBO 2
	31 ↔ 40	GOBO 3
	41 ↔ 50	GOBO 4
	51 ↔ 60	GOBO 5
	61 ↔ 70	GOBO 6
	71 ↔ 85	Shaking gobo 8
	86 ↔ 100	Shaking gobo 5
	101 ↔ 115	Shaking gobo 4
	116 ↔ 130	Shaking gobo 3
	131 ↔ 145	Shaking gobo 2
	146 ↔ 160	Shaking gobo 1
	161 ↔ 255	Flow effect
9	0 ↔ 60	GOBO WHEEL 2 ROTATION 360° Indexing
	61 ↔ 150	Clockwise rotate from slow to fast
	151 ↔ 165	No function
	166 ↔ 255	Anti-clockwise rotate from slow to fast
10	0 ↔ 9	PRISM NO
	10 ↔ 39	Prism
	40 ↔ 49	Effect1 (pattern or prism)
	50 ↔ 59	Effect2 (pattern or prism)
	60 ↔ 69	Effect3 (pattern or prism)
	70 ↔ 79	Effect4 (pattern or prism)
	80 ↔ 89	Effect5 (pattern or prism)
	90 ↔ 99	Effect6 (pattern or prism)
	100 ↔ 109	Effect7 (pattern or prism)
	110 ↔ 119	Effect8 (pattern or prism)
	120 ↔ 129	Effect9 (pattern or prism)
	130 ↔ 139	Effect10
	140 ↔ 149	Effect11
	150 ↔ 159	Effect12
	170 ↔ 179	Effect13
	180 ↔ 189	Effect14
	190 ↔ 199	Effect15
	200 ↔ 209	Effect16
	210 ↔ 219	Effect17
	220 ↔ 229	Effect18
230 ↔ 239	Effect19	
240 ↔ 255	Effect20	
11	0 ↔ 9	PRISM ROTATION NO
	10 ↔ 119	Clockwise rotate from slow to fast
	120 ↔ 129	NO
	130 ↔ 255	Anti-clockwise rotate from slow to fast
12	0 ↔ 199	IRIS Linear Iris
	200 ↔ 209	Iris effect: fast close & slow open (slow to fast)
	210 ↔ 219	Iris effect: slow close & slow open (slow to fast)
	220 ↔ 229	Iris effect: slow close & fast open (slow to fast)
	230 ↔ 239	Iris effect: fast close & fast open (slow to fast)
	240 ↔ 255	Iris effect: Random (slow to fast)
13	0 ↔ 255	FOCUS Far  Near
14	0 ↔ 255	FOCUS FINE Far  Near
15	0 ↔ 255	DIMMER Dark  Bright
16	0 ↔ 31	STROBE Close
	32 ↔ 63	Open
	64 ↔ 95	Strobe: Slow > Fast
	96 ↔ 127	Open
	128 ↔ 159	Rulse strobe effect: Slow > Fast
	160 ↔ 191	Open
	192 ↔ 223	Random strobe effect: Slow > Fast
	224 ↔ 255	Open
17	0 ↔ 19	CONTROL Dim settings according to display preset(activated after 3 secs)
	20 ↔ 39	Pan/tilt black activated (activated after 3 secs)
	40 ↔ 59	Pan/tilt black deactivated (activated after 3 secs)
	60 ↔ 139	No function
	140 ↔ 149	Auto1(activated after 3 secs)
	150 ↔ 159	Auto2(activated after 3 secs)
	160 ↔ 169	Test(activated after 3 secs)
	170 ↔ 179	Custom(activated after 3 secs)
	180 ↔ 189	Sound 1(activated after 3 secs)
	190 ↔ 199	Sound 2(activated after 3 secs)
	200 ↔ 219	Reset(activated after 3 secs)
	220 ↔ 235	No function
	236 ↔ 239	DIM0(activated after 3 secs)
	240 ↔ 243	DIM1(activated after 3 secs)
	244 ↔ 247	DIM2(activated after 3 secs)
	248 ↔ 251	DIM3(activated after 3 secs)
	252 ↔ 255	DIM4(activated after 3 secs)

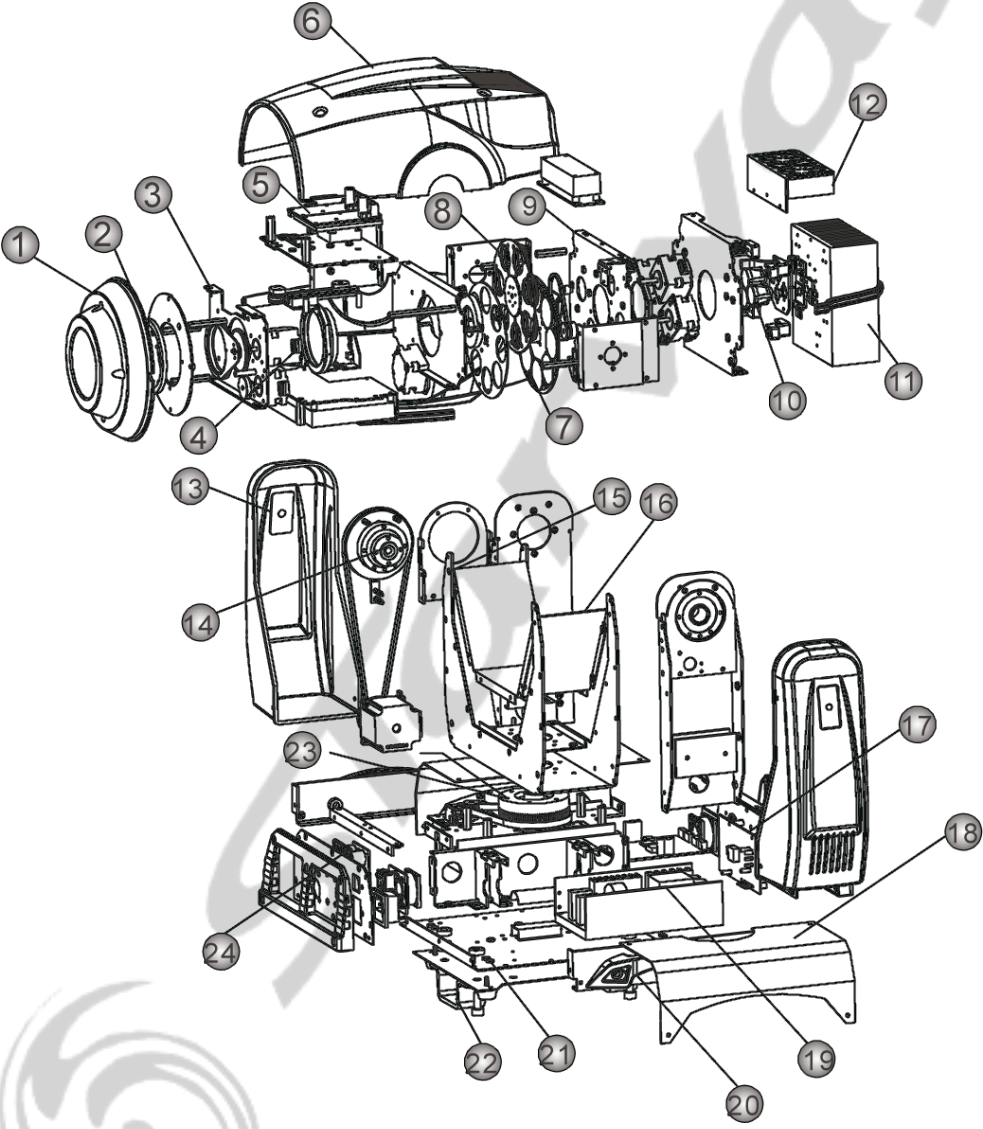
BASIC

CHANNEL	VALUE	FUNCTION
1	0 ↔ 255	PAN 0~540°
2	0 ↔ 255	TILT 0~270°
3	0 ↔ 9 10 ↔ 19 20 ↔ 29 30 ↔ 39 40 ↔ 49 50 ↔ 59 60 ↔ 69 70 ↔ 79 80 ↔ 99 100 ↔ 119 120 ↔ 139 140 ↔ 159 160 ↔ 179 180 ↔ 199 200 ↔ 219 220 ↔ 255	COLOR WHEEL NO Red Green Yellow Blue Orange Magenta Light Blue Light Blue → Magenta Magenta → Orange Orange → Blue Blue → Yellow Yellow → Green Green → Red Red → White Rainbow or linear effect
4	0 ↔ 10 11 ↔ 20 21 ↔ 30 31 ↔ 40 41 ↔ 50 51 ↔ 60 61 ↔ 70 71 ↔ 80 81 ↔ 95 96 ↔ 110 111 ↔ 125 126 ↔ 140 141 ↔ 155 156 ↔ 170 171 ↔ 185 186 ↔ 255	FIXED GOBO WHEEL NO GOBO GOBO 1 GOBO 2 GOBO 3 GOBO 4 GOBO 5 GOBO 6 GOBO 7 Shaking gobo 7 Shaking gobo 6 Shaking gobo 5 Shaking gobo 4 Shaking gobo 3 Shaking gobo 2 Shaking gobo 1 Flow effect
5	0 ↔ 10 11 ↔ 20 21 ↔ 30 31 ↔ 40 41 ↔ 50 51 ↔ 60 61 ↔ 70 71 ↔ 85 86 ↔ 100 101 ↔ 115 116 ↔ 130 131 ↔ 145 146 ↔ 160 161 ↔ 255	GOBO WHEEL2 NO GOBO GOBO 1 GOBO 2 GOBO 3 GOBO 4 GOBO 5 GOBO 6 Shaking gobo 6 Shaking gobo 5 Shaking gobo 4 Shaking gobo 3 Shaking gobo 2 Shaking gobo 1 Flow effect

CHANNEL	VALUE	FUNCTION
6	0 ↔ 60	GOBO WHEEL 2 ROTATION
	61 ↔ 150	360° indexing
	151 ↔ 165	Clockwise rotate from slow to fast
	166 ↔ 255	No function
		Anti-clockwise rotate from slow to fast
7	0 ↔ 9	PRISM
	10 ↔ 39	NO
	40 ↔ 49	Prism
	50 ↔ 59	Effect1 (pattern or prism)
	60 ↔ 69	Effect2 (pattern or prism)
	70 ↔ 79	Effect3 (pattern or prism)
	80 ↔ 89	Effect4 (pattern or prism)
	90 ↔ 99	Effect5 (pattern or prism)
	100 ↔ 109	Effect6 (pattern or prism)
	110 ↔ 119	Effect7 (pattern or prism)
	120 ↔ 129	Effect8 (pattern or prism)
	130 ↔ 139	Effect9 (pattern or prism)
	140 ↔ 149	Effect10
	150 ↔ 159	Effect11
	170 ↔ 179	Effect12
	180 ↔ 189	Effect13
	190 ↔ 199	Effect14
	200 ↔ 209	Effect15
	210 ↔ 219	Effect16
	220 ↔ 229	Effect17
230 ↔ 239	Effect18	
240 ↔ 255	Effect19	
8	0 ↔ 9	PRISM ROTATION
	10 ↔ 119	NO
	120 ↔ 129	Clockwise rotate from slow to fast
	130 ↔ 255	NO
		Anti-clockwise rotate from slow to fast
9	0 ↔ 199	IRIS
	200 ↔ 209	Linear Iris
	210 ↔ 219	Iris effect: fast close & slow open (slow to fast)
	220 ↔ 229	Iris effect: slow close & slow open (slow to fast)
	230 ↔ 239	Iris effect: slow close & fast open (slow to fast)
	240 ↔ 255	Iris effect: fast close & fast open (slow to fast) Iris effect: Random (slow to fast)
10	0 ↔ 255	FOCUS Far  Near
11	0 ↔ 255	DIMMER Dark  Bright
12	0 ↔ 31	STROBE
	32 ↔ 63	Close
	64 ↔ 95	Open
	96 ↔ 127	Strobe: Slow > Fast
	128 ↔ 159	Open
	160 ↔ 191	Rulse strobe effect: Slow > Fast
	192 ↔ 223	Open
	224 ↔ 255	Random strobe effect: Slow > Fast
13	0 ↔ 19	CONTROL
	20 ↔ 39	Dim settings according to display preset(activated after 3 secs)
	40 ↔ 59	Pan/tilt black activated (activated after 3 secs)
	60 ↔ 139	Pan/tilt black deactivated (activated after 3 secs)
	140 ↔ 149	No function
	150 ↔ 159	Auto1(activated after 3 secs)
	160 ↔ 169	Auto2(activated after 3 secs)
	170 ↔ 179	Test(activated after 3 secs)
	180 ↔ 189	Custom(activated after 3 secs)
	190 ↔ 199	Sound 1(activated after 3 secs)
	200 ↔ 219	Sound 2(activated after 3 secs)
	220 ↔ 235	Reset(activated after 3 secs)
	236 ↔ 239	No function
	240 ↔ 243	DIM0(activated after 3 secs)
	244 ↔ 247	DIM1(activated after 3 secs)
	248 ↔ 251	DIM2(activated after 3 secs)
	252 ↔ 255	DIM3(activated after 3 secs) DIM4(activated after 3 secs)

5 APPENDICE

5.1 VUE ECLATEE



N°	Description
1	Capot avant
2	Lentille
3	Prisme
4	Moteur
5	PCB LEDs
6	Capot de tête
7	Roue couleur
8	Roue de Gobos Rotatifs
9	Supports de Roued
10	Support de lentilles
11	Structure de la tête
12	Ventilateur
13	Bras
14	Axe Tilt
15	Support de la tête
16	Capot de bras
17	PCB Display
18	Capot de la base
19	Alimentation
20	Poignées
21	Base
22	Support d'accroche
23	Axe Pan
24	PCB Connectique