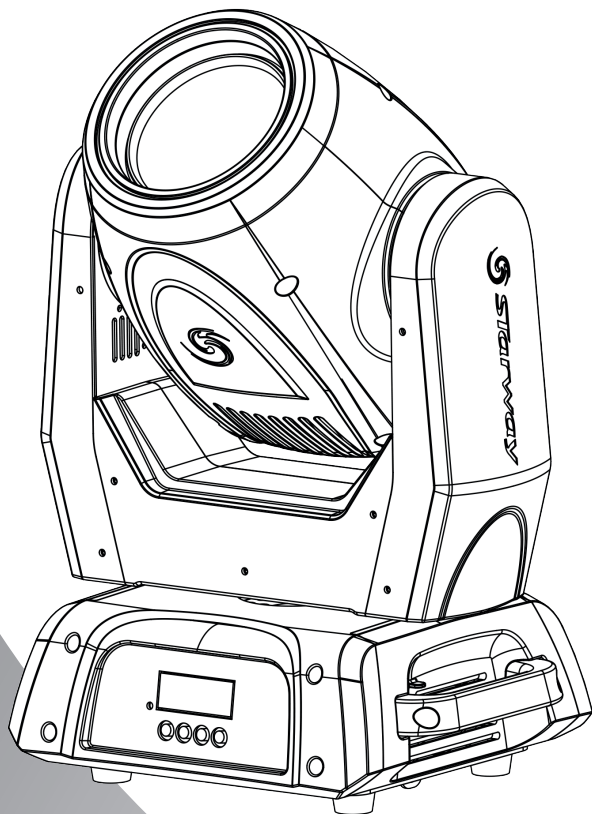




**Starway**

# **SERVO BEAM<sup>2R</sup>**



**MANUEL DE L'UTILISATEUR V2**

# T able des matières

Spécifications Techniques .....	3
Dimensions .....	4
Réglementation .....	5
Garantie applicable en France .....	5
Photométrie .....	7
Installation .....	8
Description du projecteur .....	9
Connexion DMX .....	10
Raccordement électrique .....	10
Roue Couleurs .....	11
Roue Gobos .....	12
Architecture des menus .....	13
Affectation des canaux .....	15
Dépannage .....	25

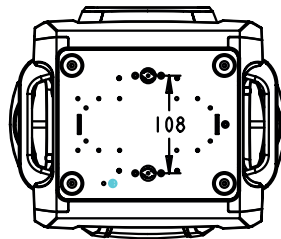
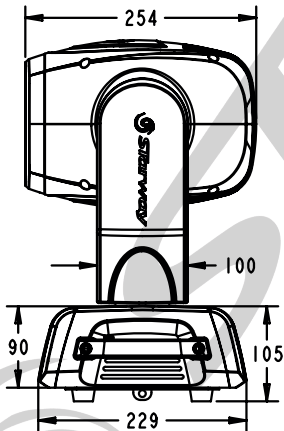
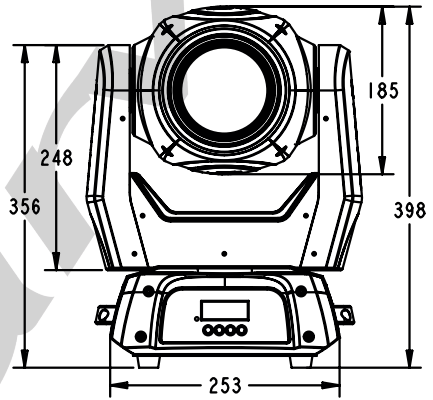
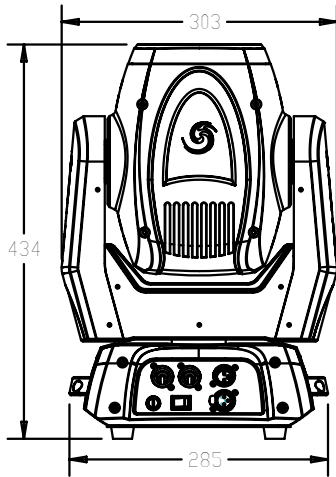


## Spécifications Techniques :

- Source : OSRAM Sirius HRI 132W
- Durée de vie de la lampe 10000 Heures
- Pan/Tilt : 540°/265° (16 bits)
- Roue de 14 couleurs interchangeable + open
- Roue de 17 gobos Fixes + open
- Focus motorisé
- Strobe variable
- Dimmer 0-100%
- Frost
- Prisme 8 facettes
- Mise à jour logiciel via DMX
- Mode hibernation en cas de perte de signal DMX
- XLR 5 Broches

<b>Alimentation</b>	100 - 240 V AC, 50/60 Hz
<b>Consommation</b>	250 W
<b>Lampe</b>	OSRAM Sirius HRI 132W - 9200°K
<b>Canaux DMX</b>	11 /14
<b>Angle d'ouverture (beam)</b>	2.5°
<b>Fusible</b>	T 3.15 A, 250 V
<b>Dimensions</b>	383 x 229 x 434 mm
<b>Masse</b>	10 Kg

Dimensions Physiques :



## Réglementation

Cet appareil est parfaitement conçu. Il répond aux dispositions réglementaires actuelles : CE, ROHS, R&TTE

## Recyclage

Appareil soumis à la DEEE (Collecte sélective). Contribuez à la protection de l'environnement en éliminant les matériaux d'emballage de ce produit via les filières de recyclage appropriées. Recyclez ce produit via une filière DEEE (déchets d'équipements électroniques). Ce produit doit être repris par votre revendeur ou doit être déposé dans un centre de collecte spécifique (déchetterie).

## Garantie applicable en France

Le fabricant a apporté le plus grand soin à la conception et à la fabrication de votre produit pour qu'il vous apporte entière satisfaction. Néanmoins, s'il apparaissait que votre produit était défectueux, vous bénéficiez d'une garantie commerciale de 24 mois à compter de la date d'achat. Pour mettre en œuvre cette garantie, l'utilisateur doit présenter le produit au distributeur, accompagné du ticket de caisse ou la facture d'achat accompagnée du numéro de série.

Cette garantie, applicable en France, couvre tous les défauts du produit qui ne permettent pas une utilisation normale du produit. Elle ne couvre pas les défauts liés à un mauvais entretien, une utilisation inappropriée, une usure prévisible ; ou si les recommandations du fabricant n'ont pas été respectées.

La garantie ne couvre pas l'usure normale des pièces liée à l'utilisation du produit, tel que Batterie, Lampe, Roues, pièces d'usures, etc...

Eu égard au défaut et à la pièce concernée, le garant décidera alors de procéder à la réparation ou au remplacement de ladite pièce.

Le garant est : **FREEVOX, 78 ALLÉE DES ÉRABLES, 93420 VILLEPINTE, 01.48.63.22.11.**

La durée de fourniture de pièces détachées est de deux ans.

La garantie commerciale prévue ci-dessus ne limite aucunement le droit de l'acheteur d'agir en garantie des vices cachés ou de non-conformité, tel que prévu aux codes civil et de la consommation Française.

## Consignes de sécurité

### **VEUILLEZ LIRE ATTENTIVEMENT ET CONSERVEZ CE MANUEL**

Toute personne impliquée dans l'installation, l'utilisation et la maintenance de cet appareil doit être qualifiée et suivre les instructions comprises dans ce manuel.

### **Soyez prudent risques de chocs électriques !**

Avant la mise en fonction, soyez certain que le produit n'ait pas subi de dommage durant le transport. Dans le cas contraire, contactez votre revendeur.

Afin de maintenir l'appareil en parfaites conditions, l'utilisateur doit suivre les instructions de sécurité et d'utilisation décrites dans ce présent document.

Notez que les dysfonctionnements liés à la modification de l'appareil ne sont pas couverts par la garantie.

Cet appareil ne contient aucune partie remplaçable par l'utilisateur, pour toute intervention contactez votre revendeur.

### **Soyez prudent risque photo-biologique !**

**Attention !! Système d'éclairage professionnel  
ne pas regarder le flux lumineux dans l'axe.**

**Risque d'incendie maintenir une distance minimale de 3 m entre  
le faisceau et une surface inflammable.**



## **IMPORTANT :**

Cet appareil doit être utilisé en intérieur avec une température ambiante inférieure à 40°. Fixer le projecteur d'une façon stable.

Ne pas faire cheminer le câble d'alimentation avec les autres câbles.

Manipuler le câble d'alimentation avec les précautions d'usage.

Ne pas insérer d'objets dans les aérations.

Ne pas démonter ou modifier l'appareil. Risque d'électrocution !

**Ne pas connecter cet appareil à un bloc de puissance.**

Ne pas mettre En / Hors fonction de manière répétée.

### **Cet appareil doit être relié à la terre**

N'utiliser cet appareil qu'après vous être familiarisé avec ses commandes et fonctions.

Eviter tout contact avec les flammes, éloignez l'appareil des surfaces inflammables.

Laisser toujours un espace suffisant autour de l'appareil pour permettre sa convection.

Déconnecter l'appareil du secteur, lorsqu'il n'est pas utilisé ou avant de le nettoyer.

Toujours débrancher l'alimentation en tenant la prise secteur et non le câble.

Vérifier que le cordon d'alimentation ne soit ni pincé ni endommagé, (prises et câbles)

Si l'appareil est tombé ou a reçu un choc, déconnecter le immédiatement du secteur et contacter un technicien qualifié pour le vérifier.

Si l'appareil a été soumis à d'importantes fluctuations de température, ne le mettez pas en fonction immédiatement, la condensation pourrait l'endommager en créant un CC (court-circuit).

Si l'appareil ne fonctionne pas correctement, mettez-le hors fonction immédiatement.

Emballer-le, (de préférence dans son emballage d'origine).

Ce produit doit être utilisé exclusivement par un adulte en bonne santé.

Il doit être installé hors de portée des enfants.

Ne jamais utiliser le produit sans surveillance.

Ne pas utiliser l'appareil dans des zones ATEX ou et à proximité de d'hydrocarbure ou de produit inflammable.

Cet appareil doit être utilisé conformément à ce manuel, pour éviter tous dysfonctionnement

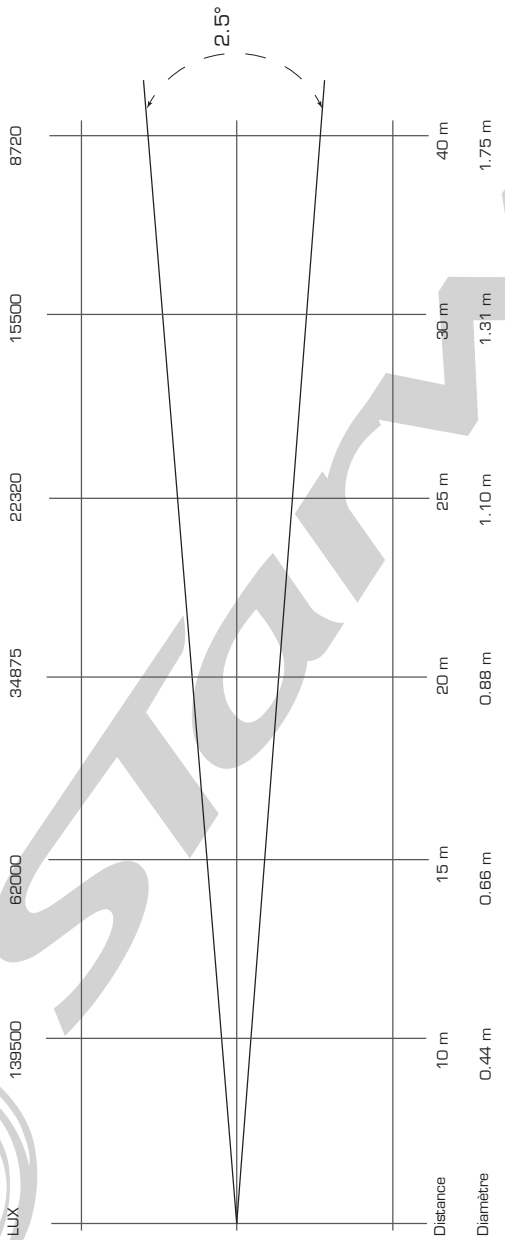
### **Nettoyage**

Penser à nettoyer régulièrement l'optique avec un chiffon micro-pore.

L'usage d'air comprimé permet de nettoyer le boîtier.

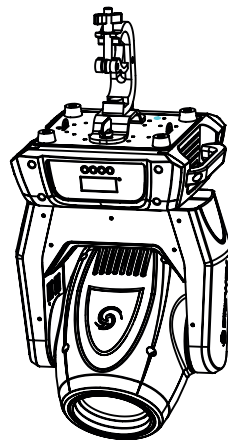
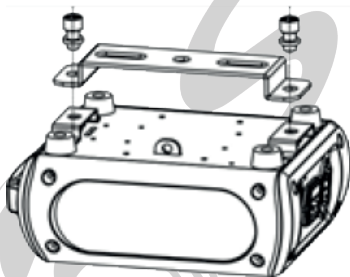
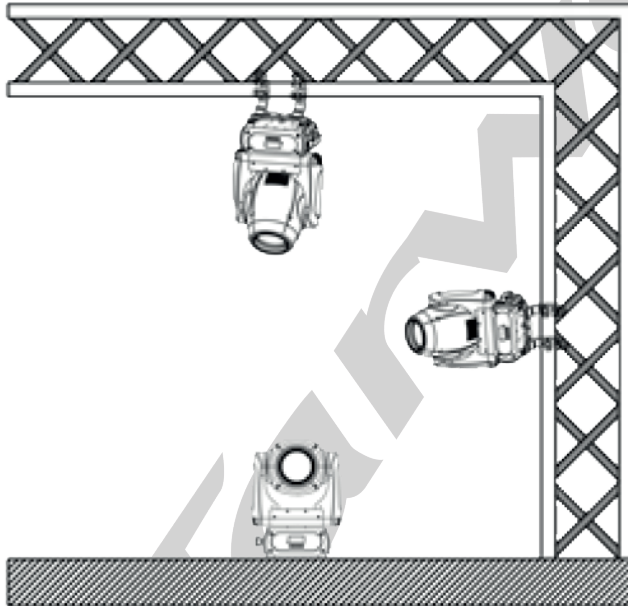
**Le projecteur doit être sécurisé  
par une élingue de sécurité**

# Photométrie



## Installation

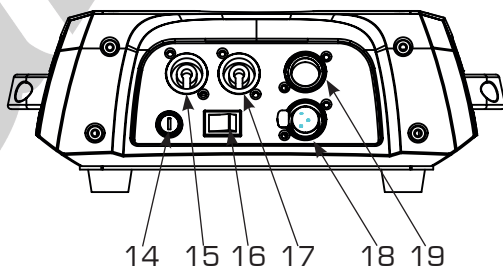
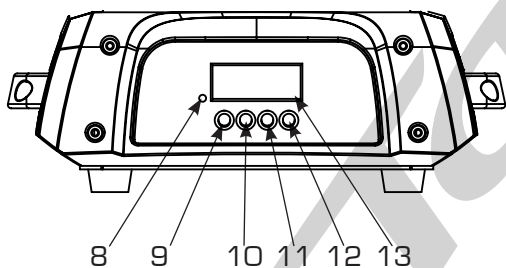
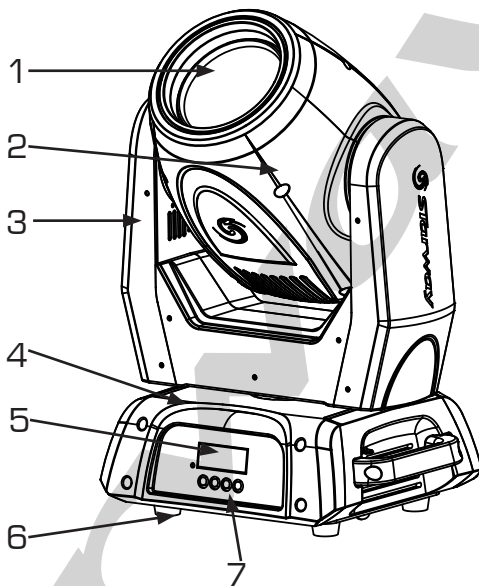
L'appareil peut être posé, accroché horizontalement, verticalement .  
Le lieu de montage doit être suffisamment stable et être capable de supporter un poids de 10 fois le poids de l'appareil. Lorsque l'appareil est suspendu, fixer toujours l'appareil avec l'élingue de sécurité, fixer l'élingue de sécurité dans une position appropriée de sorte que la chute maximale du projecteur n'excède pas 20 cm.





## Déscription du projecteur :

- 1 : Optique
- 2 : Tête
- 3 : Bras
- 4 : Base
- 5 : Afficheur
- 6 : Pied
- 7 : Bouton de réglage

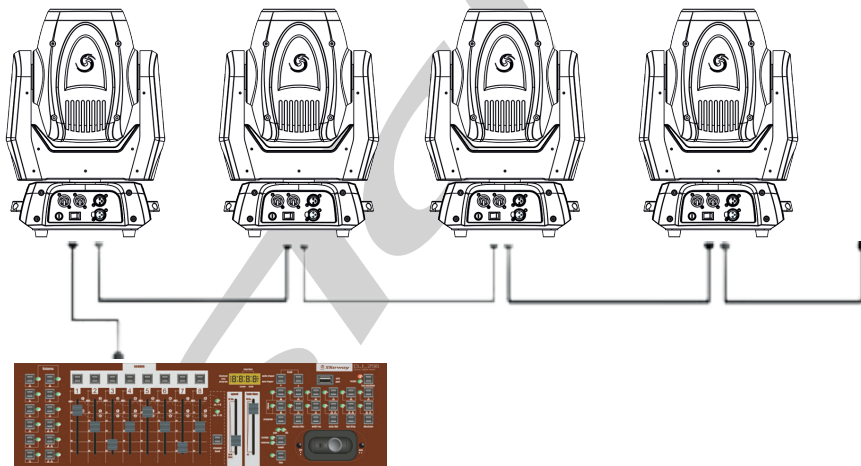
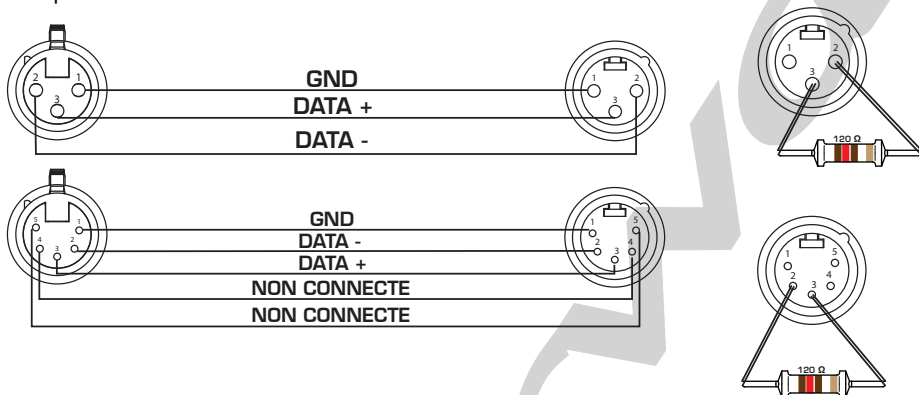


8 : Micro	12 : Bouton Enter	16 : Interrupteur ON / OFF
9 : Bouton Mode/Esc	13 : Afficheur	17 : Powercon OUT
10 : Bouton Down	14 : Fusible	18 : Entrée DMX XLR 5 broches
11 : Bouton Up	15 : Powercon IN	19 : Sortie DMX XLR 5 broches

## Connexion DMX

DMX 3 broches 120 ohms. Une longueur de ligne de 60 m de câble représente la distance maximale entre deux points de liaison DMX, pour une liaison plus longue un amplificateur est nécessaire.

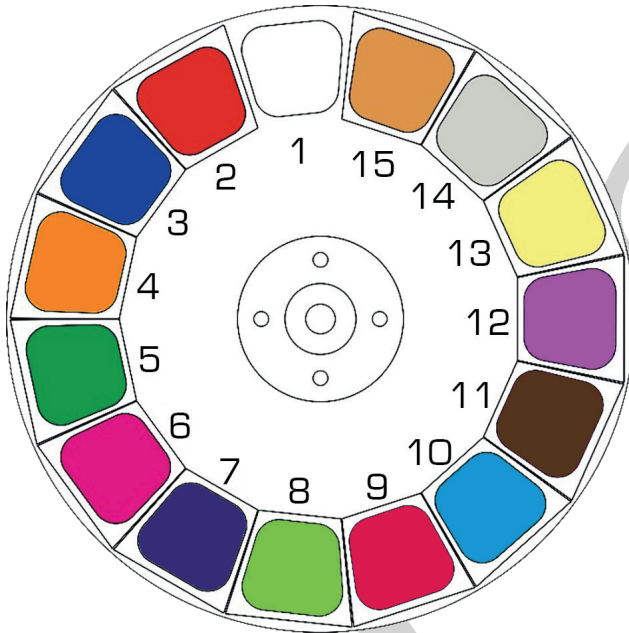
L'utilisation d'un bouchon équipé d'une résistance de 120 ohms de fin de ligne évite des problèmes d'erreurs de transmissions.

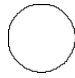
















## Raccordement électrique :

Un maximum de 8 projecteurs peuvent être interconnecté sur une ligne de 230 V de section 2.5mm<sup>2</sup> longueur de ligne 20M max et 4 projecteurs pour une ligne secteur 110V.

Roue de couleurs :



1		OPEN	9		PURPLE RED
2		ROUGE	10		CYAN
3		BLEU	11		ORANGE FONCE
4		ORANGE	12		LILAS
5		VERT	13		JAUNE
6		MAGENTA	14		CTB
7		UV	15		OCRE
8		VERT CLAIR			



## Architecture des menus :

<b>MODE</b>	Addr	XXX	Adresse DMX	
	Slav		Mode Slave	
	Sequ	Alon/Mast	Mode Auto	
	Sund	Alon/Mast	Mode Audio	
<b>LAMP</b>	Turn On/Off	ON/OFF	Allumage manuel	
	Automatic	ON/OFF	Lampe ON automatique à l' allumage	
	Temp	80~139°C, 90°C	Lampe OFF si la température excède 139° pendant 5 Min	
	Adju	CHxx=XXX.....	Mode manuel de test	
<b>INFO</b>	DriT	XXXC	Température des drivers	
<b>SET</b>	Rest		Reset	
	Move	RPan	ON/OFF	Pan inverse
		RTilt	ON/OFF	Tilt inverse
		Degr	630/540	Choix de l'angle maximum du Pan
		Enco	ON/OFF	Roue encodeuse on/off
		Mode	Mod1/Mod2	Choix du mode pan/tilt
	UI	Mic	0~99%,60%	Sensibilité du micro
		Sign	Close/Hold/Auto/Music	Mode sans signal DMX
		Fan	Auto Speed / High Speed	Mode de ventilation
		Hibe	OFF, 01M~99M / 15M	Mode veille
		Back	02~60m 02m	Extinction de l'afficheur
		Flip	ON/OFF	Inversion du sens d'affichage de l'afficheur
		User	Use1/Use2 Use3/Use4	Mode utilisateur User 1 : 11 canaux / User 2 : 14 canaux User 3 : 11 canaux / User 4 : 14 canaux
	Cali	Code	XXX	Mot de passe: 050
		CHxx	XXX	Calibration des canaux
	Ver	X1.0.0	Version microgiciel	
Load	ON/OFF	Reset des paramètres par défaut		

- **Mode** : Choix du mode de fonctionnement ( DMX , Slave , Auto ou Sound ).
- **Lamp** : Information concernant la lampe et paramétrage de l'allumage / extinction manuel de la lampe et de l'allumage automatique de la lampe. Mode de gestion manuel de la machine en donnant des valeurs à chaque canal DMX
- **DriT** : informations de température des drivers moteurs .
- **Set** :

**Rest** : Reset de l'appareil .

**Move** :

- **Rpan / Rtilt** : Inversion du sens du Pan et du Tilt.
- **Degr** : Paramétrage de l'angle maximum du pan (630° ou 540°)
- **Enco** : Activation ou désactivation de la recopie de positionnement
- **Mode** : Gestion de la vitesse du Pan et du Tilt
  - Mode 1 : Vitesse rapide - MODE PAR DEFALT
  - Mode 2 : Vitesse lente

**UI** : Réglage des fonctionnalités de l'appareil. (Afficheur ,signal ,ventilation ...).

- **Mic** : Réglage de la sensibilité du micro
- **Sign** : Gestion de la réaction de la machine en cas de perte de signal DMX
  - Close : la machine ferme le shutter
  - Hold : maintien des dernières valeurs DMX reçues
  - Auto : mode automatique
  - Sund : mode audio
- **Fan** : Gestion de la ventilation
  - Auto : gestion automatique
  - Hlgh : mode ventilation forcée à vitesse max
- **Hibe** : Mode hibernation (veille du projecteur) entre OFF et de 1m à 99 minutes en cas de perte de signal DMX (sauf en cas de sélection du mode automatique ou audio)
- **Back** : Gestion du temps avant l'extinction de l'afficheur de 2 à 60 minutes
- **Flip** : Inversion du sens de l'afficheur
- **User** : Paramétrage du mode utilisateur :
  - USER 1 : Mode 8 Bits prism & forst indépendants 11 canaux
  - USER 2 : Mode 16 Bits prism & forst indépendants 14 canaux
  - USER 3 : Mode Standard 8 bits - 11 canaux
  - USER 4 : Mode Extended 16 bits - 14 canaux

**Cali** : Calibration des moteurs

Il faut tout d'abord inserer le mot passe 050 dans le sous menu CODE puis dans le sous-menu CH sélectionner le moteur à calibrer

**Ver** : version microgiciel .

**Load** : Rechargement des valeurs usine.

Canaux DMX :

CANAUX		NOM	FONCTION	MIN DMX	MAX DMX
User 1	User 2				
1	1	PAN	Pan	0	255
	2	PAN FINE	Pan Fine	0	255
2	3	TILT	Tilt	0	255
	4	TILT FINE	Tilt Fine	0	255
3	5	VITESSE DES MOUVEMENTS	De Rapide À Lent	0	255
	6	MOUVEMENT FUNCTION	Normale	0	15
			Mouvement Avec Blackout	16	31
			Tbd	32	255
4	7	SHUTTER	Shutter Fermé	0	31
			Pas D'action (Shutter Ouvert)	32	63
			Effet Strobe De Rapide À Lent	64	95
			Pas De Fonction (Shutter Ouvert)	96	127
			Effet Pulse	128	159
			Pas De Fonction (Shutter Ouvert)	160	191
			Effet Random Strobe De Rapide À Lent	192	223
			Pas De Fonction (Shutter Ouvert)	224	255
5	8	DIMMER	Dimmer (De Fermé À Ouvert)	0	255
6	9	ROUE COULEURS	Open	0	0
			Open+Position 2	1	1
			Position 2	2	2
			Position 2+Position 3	3	3
			Position 3	4	4
			Position 3+Position 4	5	5
			Position 4	6	6
			Position 4+Position 5	7	7
			Position 5	8	8
			Position 5+Position 6	9	9
			Position 6	10	10
			Position 6+Position 7	11	11
			Position 7	12	12
			Position 7+Position 8	13	13
			Position 8	14	14
			Position 8+Position 9	15	15
			Position 9	16	16
			Position 9+Position 10	17	17
			Position 10	18	18
			Position 10+Position 11	19	19
Position 11	20	20			
Position 11+Position 12	21	21			
Position 12	22	22			

6	9	ROUE COULEURS	Position 12+Position 13	23	23
			Position 13	24	24
			Position13+Position 14	25	25
			Position 14	26	26
			Position 14+Position 15	27	27
			Position 15	28	28
			Open+Position 15	29	29
			Open Avec Blackout	30	30
			Open+Position 2 Avec Blackout	31	31
			Position 2 Avec Blackout	32	32
			Position 2+Position 3 Avec Blackout	33	33
			Position 3 Avec Blackout	34	34
			Position 3+Position 4 Avec Blackout	35	35
			Position 4 Avec Blackout	36	36
			Position 4+Position 5 Avec Blackout	37	37
			Position 5 Avec Blackout	38	38
			Position 5+Position 6 Avec Blackout	39	39
			Position 6 Avec Blackout	40	40
			Position 6+Position 7 Avec Blackout	41	41
			Position 7 Avec Blackout	42	42
			Position 7+Position 8 Avec Blackout	43	43
			Position 8 Avec Blackout	44	44
			Position 8+Position 9 Avec Blackout	45	45
			Position 9 Avec Blackout	46	46
			Position 9+Position 10 Avec Blackout	47	47
			Position 10 Avec Blackout	48	48
			Position 10+Position 11 Avec Blackout	49	49
			Position 11 Avec Blackout	50	50
			Position 11+Position 12 Avec Blackout	51	51
			Position 12 Avec Blackout	52	52
			Position 12+Position 13 Avec Blackout	53	53
			Position 13 Avec Blackout	54	54
			Position 13+Position 14 Avec Blackout	55	55
			Position 14 Avec Blackout	56	56
Position 14+Position 15 Avec Blackout	57	57			
Position 15 Avec Blackout	58	58			
Position 14+Position 15 Avec Blackout	59	59			
Effet Shake 1	60	65			
Effet Shake 2	66	71			
Effet Shake 3	72	77			
Effet Shake 4	78	83			
Effet Shake 5	84	89			
Effet Shake 6	90	95			
Effet Shake 7	96	101			



6	9	ROUE COULEURS	Effet Shake 8	102	107			
			Effet Shake 9	108	113			
			Effet Shake 10	114	119			
			Effet Shake 11	120	125			
			Effet Shake 12	126	132			
			Effet Shake 13	133	137			
			Effet Shake 14	138	143			
			Effet Shake 15	144	149			
			Effet Shake 16	150	155			
			Effet Shake 17	156	161			
			Effet Shake 18	162	167			
			Effet Shake 19	168	173			
			Effet Shake 20	174	179			
			Effet Shake 21	180	185			
			Effet Shake 22	186	191			
			Effet Shake 23	192	197			
			Effet Shake 24	198	203			
			Effet Shake 25	204	209			
			Effet Shake 26	210	215			
			Effet Shake 27	216	221			
			Effet Shake 28	222	223			
			Rotation Horaire De Rapide À Lent	224	238			
			Stop	239	240			
			Rotation Anti-Horaire De Lent À Rapide	241	255			
			7	10	ROUE GOBOS	Open	0	1
						Gobo 1	2	3
						Gobo 2	4	5
						Gobo 3	6	7
Gobo 4	8	9						
Gobo 5	10	11						
Gobo 6	12	13						
Gobo 7	14	15						
Gobo 8	16	17						
Gobo 9	18	19						
Gobo 10	20	21						
Gobo 11	22	23						
Gobo 12	24	25						
Gobo 13	26	27						
Gobo 14	28	29						
Gobo 15	30	31						
Gobo 16	32	33						
Gobo 17	34	35						
Open Avec Blackout	36	37						
Gobo 1 Avec Blackout	38	39						

7	10	<b>ROUE GOBOS</b>	Gobo 2 Avec Blackout	40	41
			Gobo 3 Avec Blackout	42	43
			Gobo 4 Avecblackout	44	45
			Gobo 5 Avec Blackout	46	47
			Gobo 6 Avec Blackout	48	49
			Gobo 7 Avec Blackout	50	51
			Gobo 8 Avec Blackout	52	53
			Gobo 9 Avec Blackout	54	55
			Gobo 10 Avec Blackout	56	57
			Gobo 11 Avec Blackout	58	59
			Gobo 12 Avec Blackout	60	61
			Gobo 13 Avec Blackout	62	63
			Gobo 14 Avec Blackout	64	65
			Gobo 15 Avec Blackout	66	67
			Gobo 16 Avec Blackout	68	69
			Gobo 17 Avec Blackout	70	71
			Gobo 1 Shake	72	80
			Gobo 2 Shake	81	89
			Gobo 3 Shake	90	98
			Gobo 4 Shake	99	107
			Gobo 5 Shake	108	116
			Gobo 6 Shake	117	125
			Gobo 7 Shake	126	134
			Gobo 8 Shake	135	143
			Gobo 9 Shake	144	152
			Gobo 10 Shake	153	161
			Gobo 11 Shake	162	170
			Gobo 12 Shake	171	179
			Gobo 13 Shake	180	188
			Gobo 14 Shake	189	197
			Gobo 15 Shake	198	206
			Gobo 16 Shake	207	215
			Gobo 17 Shake	216	223
Rotation Horaire De Rapide À Lent	224	238			
Stop	239	240			
Rotation Anti-Horaire De Lent À Rapide	241	255			
8	11	<b>PRISME</b>	Pas D'effet	0	3
			Rotation sens horaire de rapide à lent	4	127
			Rotation Stop	128	131
			Rotation sens antihoraire de lent à rapide	132	255
9	12	<b>FROST</b>	FROST OFF	0	30
			Progressif de 0 à 100%	31	255

10	13	FOCUS		0	255
11	14	CONTRÔLE	Normal	0	7
			Reset All	8	15
			Pan&Tilt Reset	16	23
			Color Reset	24	31
			Gobo Reset	32	39
			Shutter Reset	40	47
			Other Reset	48	55
			Afficheur Off	56	63
			Afficheur On	64	71
			Lampe Off	72	79
			Lamp On	80	87
			Hibernation	88	95
			Tbd	96	255

Canaux DMX :

CANAUX		NOM	FONCTION	MIN DMX	MAX DMX
User 3	User 4				
1	1	PAN	Pan	0	255
	2	PAN FINE	Pan Fine	0	255
2	3	TILT	Tilt	0	255
	4	TILT FINE	Tilt Fine	0	255
3	5	VITESSE DES MOUVEMENTS	De Rapide À Lent	0	255
	6	MOUVEMENT FUNCTION	Normale	0	15
			Mouvement Avec Blackout	16	31
			Tbd	32	255
4	7	SHUTTER	Shutter Fermé	0	31
			Pas D'action (Shutter Ouvert)	32	63
			Effet Strobe De Rapide À Lent	64	95
			Pas De Fonction (Shutter Ouvert)	96	127
			Effet Pulse	128	159
			Pas De Fonction (Shutter Ouvert)	160	191
			Effet Random Strobe De Rapide À Lent	192	223
			Pas De Fonction (Shutter Ouvert)	224	255
5	8	DIMMER	Dimmer (De Fermé À Ouvert)	0	255
6	9	ROUE COULEURS	Open	0	0
			Open+Position 2	1	1
			Position 2	2	2
			Position 2+Position 3	3	3
			Position 3	4	4
			Position 3+Position 4	5	5
			Position 4	6	6
			Position 4+Position 5	7	7
			Position 5	8	8
			Position 5+Position 6	9	9
			Position 6	10	10
			Position 6+Position 7	11	11
			Position 7	12	12
			Position 7+Position 8	13	13
			Position 8	14	14
			Position 8+Position 9	15	15
			Position 9	16	16
			Position 9+Position 10	17	17
			Position 10	18	18
			Position 10+Position 11	19	19
Position 11	20	20			
Position 11+Position 12	21	21			
	Position 12	22	22		

6	9	<b>ROUE COULEURS</b>	Position 12+Position 13	23	23
			Position 13	24	24
			Position13+Position 14	25	25
			Position 14	26	26
			Position 14+Position 15	27	27
			Position 15	28	28
			Open+Position 15	29	29
			Open Avec Blackout	30	30
			Open+Position 2 Avec Blackout	31	31
			Position 2 Avec Blackout	32	32
			Position 2+Position 3 Avec Blackout	33	33
			Position 3 Avec Blackout	34	34
			Position 3+Position 4 Avec Blackout	35	35
			Position 4 Avec Blackout	36	36
			Position 4+Position 5 Avec Blackout	37	37
			Position 5 Avec Blackout	38	38
			Position 5+Position 6 Avec Blackout	39	39
			Position 6 Avec Blackout	40	40
			Position 6+Position 7 Avec Blackout	41	41
			Position 7 Avec Blackout	42	42
			Position 7+Position 8 Avec Blackout	43	43
			Position 8 Avec Blackout	44	44
			Position 8+Position 9 Avec Blackout	45	45
			Position 9 Avec Blackout	46	46
			Position 9+Position 10 Avec Blackout	47	47
			Position 10 Avec Blackout	48	48
			Position 10+Position 11 Avec Blackout	49	49
			Position 11 Avec Blackout	50	50
			Position 11+Position 12 Avec Blackout	51	51
			Position 12 Avec Blackout	52	52
			Position 12+Position 13 Avec Blackout	53	53
			Position 13 Avec Blackout	54	54
			Position 13+Position 14 Avec Blackout	55	55
			Position 14 Avec Blackout	56	56
			Position 14+Position 15 Avec Blackout	57	57
			Position 15 Avec Blackout	58	58
Position 14+Position 15 Avec Blackout	59	59			
Effet Shake 1	60	65			
Effet Shake 2	66	71			
Effet Shake 3	72	77			
Effet Shake 4	78	83			
Effet Shake 5	84	89			
Effet Shake 6	90	95			
Effet Shake 7	96	101			

6	9	ROUE COULEURS	Effet Shake 8	102	107			
			Effet Shake 9	108	113			
			Effet Shake 10	114	119			
			Effet Shake 11	120	125			
			Effet Shake 12	126	132			
			Effet Shake 13	133	137			
			Effet Shake 14	138	143			
			Effet Shake 15	144	149			
			Effet Shake 16	150	155			
			Effet Shake 17	156	161			
			Effet Shake 18	162	167			
			Effet Shake 19	168	173			
			Effet Shake 20	174	179			
			Effet Shake 21	180	185			
			Effet Shake 22	186	191			
			Effet Shake 23	192	197			
			Effet Shake 24	198	203			
			Effet Shake 25	204	209			
			Effet Shake 26	210	215			
			Effet Shake 27	216	221			
			Effet Shake 28	222	223			
			Rotation Horaire De Rapide À Lent	224	238			
			Stop	239	240			
			Rotation Anti-Horaire De Lent À Rapide	241	255			
			7	10	ROUE GOBOS	Open	0	1
						Gobo 1	2	3
						Gobo 2	4	5
						Gobo 3	6	7
						Gobo 4	8	9
Gobo 5	10	11						
Gobo 6	12	13						
Gobo 7	14	15						
Gobo 8	16	17						
Gobo 9	18	19						
Gobo 10	20	21						
Gobo 11	22	23						
Gobo 12	24	25						
Gobo 13	26	27						
Gobo 14	28	29						
Gobo 15	30	31						
Gobo 16	32	33						
Gobo 17	34	35						
Open Avec Blackout	36	37						
Gobo 1 Avec Blackout	38	39						

7	10	<b>ROUE GOBOS</b>	Gobo 2 Avec Blackout	40	41
			Gobo 3 Avec Blackout	42	43
			Gobo 4 Avecblackout	44	45
			Gobo 5 Avec Blackout	46	47
			Gobo 6 Avec Blackout	48	49
			Gobo 7 Avec Blackout	50	51
			Gobo 8 Avec Blackout	52	53
			Gobo 9 Avec Blackout	54	55
			Gobo 10 Avec Blackout	56	57
			Gobo 11 Avec Blackout	58	59
			Gobo 12 Avec Blackout	60	61
			Gobo 13 Avec Blackout	62	63
			Gobo 14 Avec Blackout	64	65
			Gobo 15 Avec Blackout	66	67
			Gobo 16 Avec Blackout	68	69
			Gobo 17 Avec Blackout	70	71
			Gobo 1 Shake	72	80
			Gobo 2 Shake	81	89
			Gobo 3 Shake	90	98
			Gobo 4 Shake	99	107
			Gobo 5 Shake	108	116
			Gobo 6 Shake	117	125
			Gobo 7 Shake	126	134
			Gobo 8 Shake	135	143
			Gobo 9 Shake	144	152
			Gobo 10 Shake	153	161
			Gobo 11 Shake	162	170
			Gobo 12 Shake	171	179
			Gobo 13 Shake	180	188
			Gobo 14 Shake	189	197
			Gobo 15 Shake	198	206
			Gobo 16 Shake	207	215
Gobo 17 Shake	216	223			
Rotation Horaire De Rapide À Lent	224	238			
Stop	239	240			
Rotation Anti-Horaire De Lent À Rapide	241	255			
8	11	<b>PRISME</b>	Indexé Avec Blackout		
			Position 1 (Ouvert)	0	63
			Position 2	64	127
			Frost 0->100%	128	255
9	12	<b>ROTATION DU PRISME</b>	Rotation Horaire		
			Rapide À Stop	0	127
			Rotation Anti Horaire		
			Stop À Rapide	128	255

10	13	FOCUS		0	255
11	14	CONTRÔLE	Normal	0	7
			Reset All	8	15
			Pan&Tilt Reset	16	23
			Color Reset	24	31
			Gobo Reset	32	39
			Shutter Reset	40	47
			Other Reset	48	55
			Afficheur Off	56	63
			Afficheur On	64	71
			Lampe Off	72	79
			Lamp On	80	87
			Hibernation	88	95
			Tbd	96	255



## Dépannage :

PROBLÈMES	RAISONS POSSIBLES	SOLUTIONS
L'appareil ne s'allume pas	<ul style="list-style-type: none"><li>- Le câble d'alimentation est défectueux</li><li>- Problème d'alimentation</li></ul>	<p>Remplacer le câble</p> <p>Remplacer l'alimentation</p>
Pan/Tilt erreur ou vibrations	<ul style="list-style-type: none"><li>- Problème sur la carte Pan/Tilt PCB</li><li>- Problème du capteur opto</li><li>- Câble</li></ul>	<p>Remplacer PTOO1 PCB</p> <p>Remplacer le capteur opto OPOO1</p> <p>Vérifier le câble connecté à OPOO1</p>
Lampe éteinte	<ul style="list-style-type: none"><li>- Protection en température</li><li>- Le ventilateur ne fonctionne pas</li><li>- Lampe HS</li><li>- Dimmer et strobe sont à 0</li><li>- Problème d'alimentation</li></ul>	<p>Vérifier la température dans le menu</p> <p>Vérifier la vitesse du ventilateur dans le menu</p> <p>Remplacer la lampe</p> <p>Mettre les canaux du dimmer et du strobe à 255</p> <p>Remplacer l'alimentation</p>
L'appareil ne fonctionne pas en mode DMX	<ul style="list-style-type: none"><li>- Problème de CI</li><li>- Problème sur la carte afficheur</li><li>- Mauvais adressage DMX</li><li>- Problème de câble DMX</li></ul>	<p>Remplacer le CI de la carte afficheur</p> <p>Remplacer la carte afficheur</p> <p>Vérifier l'adresse DMX</p> <p>Changer le câble DMX</p>





**STARWAY**

Parc Médicis

30 avenue des Pépinières

94260 Fresnes

France

Tél. : +33 (0)820 230 007

Fax : +33 (0)1 46 15 47 16

