



Starway

SERVO BEAM^{10R}



MANUEL DE L'UTILISATEUR V3

T

able des matières

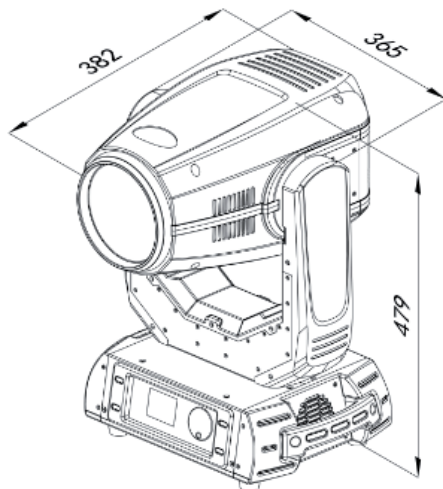
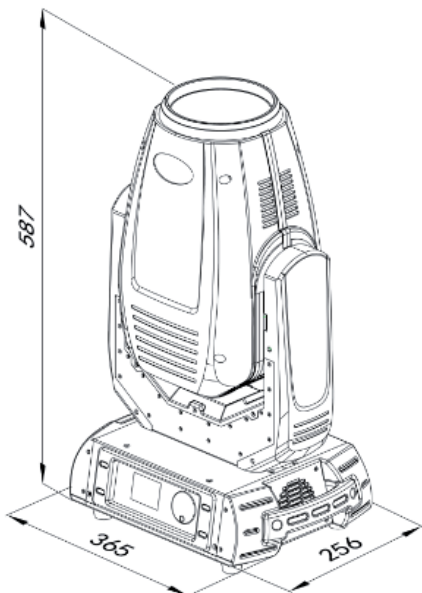
Caractéristiques	3
Spécifications techniques	3
Garantie	5
Alimentation	8
Lampe	8
Roue de couleur & roues de gobos	9
Panneau de contrôle	10
Menu	11
Modes DMX	14



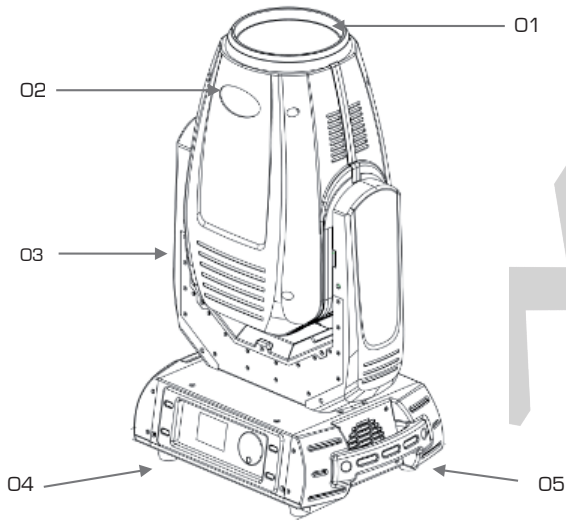
Caractéristiques

- Lampe Osram sirius HRI 280w
- Pan Tilt : 540° /270°
- DMX512 ,auto,Master/Slave,audio
- Connectique XLR 3 et 5 broches
- Roue de 13 couleurs +Blanc
- Roue de 9 gobos rotatifs indexables
- Roue de 14 gobos fixes
- Prismes rotatifs 6 et 8 facettes
- Frost
- DMX 24 / 16 canaux
- Afficheur LCD
- Consommation 470w
- Poids 19kg

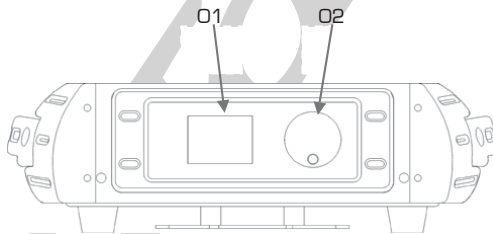
Dimensions (mm)



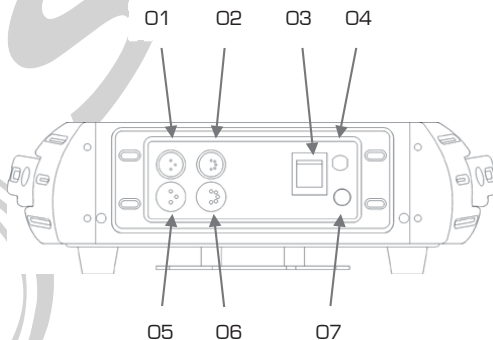
Spécifications Techniques



- O1 — Optique
- O2 — Tête
- O3 — Bras
- O4 — Panneau de contrôle
- O5 — Socle



- O1 — Panneau de contrôle
- O2 — Molette de réglage



- O1 — Entrée DMX 3 points
- O2 — Entrée DMX 5 points
- O3 — Interrupteur ON/OFF
- O4 — Prise secteur
- O5 — Sortie DMX 3 points
- O6 — Sortie DMX 5 points
- O7 — Fusible

Réglementation

Cet appareil est parfaitement conçu il répond aux dispositions réglementaires actuelles.

Recyclage

Appareil soumis à la DEEE (Collecte sélective). Contribuez à la protection de l'environnement en éliminant les matériaux d'emballage de ce produit via les filières de recyclage appropriées. Recyclez ce produit via une filière DEEE (déchets d'équipements électroniques). Ce produit doit être repris par votre revendeur ou doit être déposé dans un centre de collecte spécifique (déchetterie).

Garantie applicable en France

Le fabricant a apporté le plus grand soin à la conception et à la fabrication de votre produit pour qu'il vous apporte entière satisfaction. Néanmoins, s'il apparaissait que votre produit était défectueux, vous bénéficiez d'une garantie commerciale de 24 mois à compter de la date d'achat. Pour mettre en œuvre cette garantie, l'utilisateur doit présenter le produit au distributeur, accompagné du ticket de caisse ou la facture d'achat.

Cette garantie, applicable en France, couvre tous les défauts du produit qui ne permettent pas une utilisation normale du produit. Elle ne couvre pas les défauts liés à un mauvais entretien, une utilisation inappropriée, une usure prévisible; ou si les recommandations du fabricant n'ont pas été respectées.

La garantie ne couvre pas l'usure normale des pièces liée à l'utilisation du produit.

Eu égard au défaut et de la pièce concernée, le garant décidera alors de procéder à la réparation ou au remplacement de ladite pièce.

Le garant est: CSI Starway Parc Médicis 30 Av de Pépinières 94260 Fresnes France

Consignes de sécurité

VEULLER LIRE ATTENTIVEMENT ET CONSERVEZ CE MANUEL

Toute personne impliquée dans l'installation, l'utilisation et la maintenance de cet appareil doit être qualifiée et suivre les instructions comprises dans ce manuel.

Soyez prudent risques de chocs électriques !

Avant la mise en fonction, soyez certain que le produit n'ait pas subi de dommage durant le transport. Dans le cas contraire, contactez votre revendeur.

Afin de maintenir l'appareil en parfaites conditions, l'utilisateur doit suivre les instructions de sécurité et d'utilisation décrites dans ce présent document.

Notez que les dysfonctionnements liés à la modification de l'appareil ne sont pas couverts par la garantie.

Cet appareil ne contient aucune partie remplaçable par l'utilisateur, pour toute intervention contactez votre revendeur.



Soyez prudent risque photo-biologique !

Attention !! Système d'éclairage professionnel ne pas regarder le flux lumineux dans l'axe.

Risque d'incendie maintenir une distance minimale de 0,8 m entre le faisceau et une surface inflammable.

IMPORTANT :

Cet appareil doit être utilisé en intérieur avec une température ambiante inf à 40°. Fixer le projecteur d'une façon stable.

Ne pas faire cheminer le câble d'alimentation avec les autres câbles.

Manipuler le câble d'alimentation avec les précautions d'usage.

Ne pas insérer d'objets dans les aérations.

Ne pas démonter ou modifier l'appareil. Risque d'électrocution !

Ne pas connecter cet appareil à un bloc de puissance.

Ne pas mettre En / Hors fonction de manière répétée.

Ce projecteur doit être relié à la terre

N'utiliser cet appareil qu'après vous être familiarisé avec ses commandes et fonctions.

Eviter tout contact avec les flammes, éloignez l'appareil des surfaces inflammables.

Laisser toujours un espace suffisant autour de l'appareil pour permettre sa convection.

Déconnecter l'appareil du secteur, lorsqu'il n'est pas utilisé ou avant de le nettoyer.

Toujours débrancher l'alimentation en tenant la prise secteur et non le câble.

Vérifier que le cordon d'alimentation ne soit ni pincé ni endommagé, (prises et câbles)

Si l'appareil est tombé ou a reçu un choc, déconnecter le immédiatement du secteur et contacter un technicien qualifié pour le vérifier.

Si l'appareil a été soumis à d'importantes fluctuations de température, ne le mettez pas en fonction immédiatement, la condensation pourrait l'endommager en créant un CC (court-circuit).

Si l'appareil ne fonctionne pas correctement, mettez-le hors fonction immédiatement.

Emballer-le, (de préférence dans son emballage d'origine).

Ce produit doit être utilisé exclusivement par un adulte en bonne santé. Il doit être installé hors de portée des enfants.

Ne jamais utiliser le Projecteur Mode P sans surveillance.

Ne pas utiliser l'appareil dans des zones ATEX ou et à proximité de d'hydrocarbure ou de produit inflammable.

Cet appareil doit être utilisé conformément à ce manuel, pour éviter tous dysfonctionnement

Nettoyage

Penser à nettoyer régulièrement l'optique avec un chiffon micropore.

L'usage d'air comprimé permet de nettoyer le boîtier.

Le projecteur doit être sécurisé par une élingue de sécurité

Voltage

Spécification électrique

Alimentation	Consommation	Frequence
110~240V	470W	50/60HZ

Voltage du fusible	Ampérage	Spécification
250V	6A	5x20

LAMPE

Description de la lampe

MODELE DE LAMPE	PUISSANCE	DUREE DE VIE	TEMPERATURE DE COULEUR
OSRAM SIRIUS HRI	280 W	2200 HOURS	9300K



Remplacement de la lampe

Attention ! Quand vous changez la lampe - NE PAS TOUCHER LE BULBE à main nue.

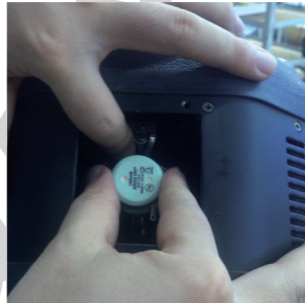
1. Débrancher l'alimentation . Avant de remplacer la lampe ,le luminaire a besoin de 20 minutes pour le refroidissement de sa lampe. Bloquer la tête avec le verrouillage du TILT en position 60 ° .
2. Utiliser un tournevis pour ouvrir le capot 1)



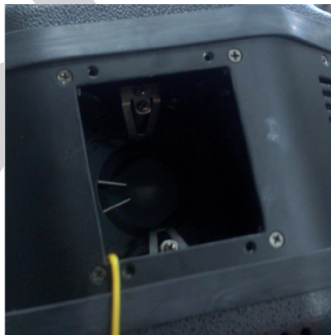
4. Une fois ouvert vous pouvez apercevoir la lampe, veuillez attendre que la lampe ait bien refroidit avant toutes manipulations



5. Avec une main appuyez sur la porte de la lampe et à l'aide de l'autre maintenir la lampe, et retirez les fils



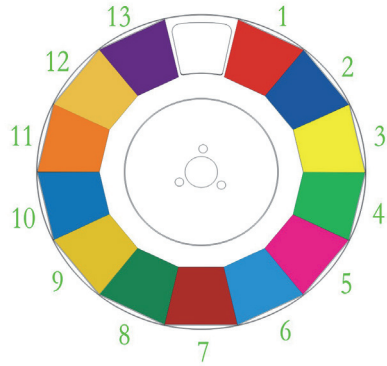
6. après avoir démonté la lampe, vérifiez l'optique à l'intérieur, propre, il donnera un meilleur rendu lumineux. (Image 5)



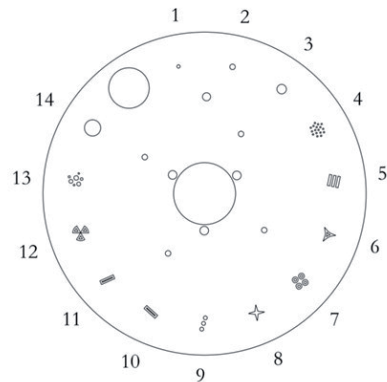
5. Installez la nouvelle lampe

Roue de couleur & Roues gobos

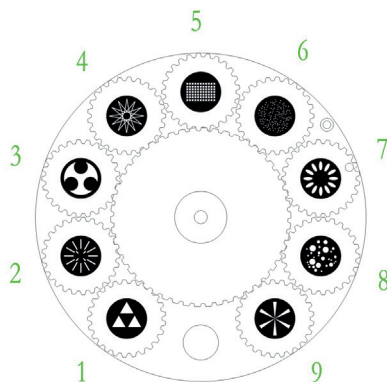
Roue de couleurs



Roue de gobos fixes



Roue de gobos rotatifs



Le ServoBeam 10R est doté d'un prisme 6 facettes et d'un prisme 8 facettes

Panneau de contrôle



Molette de sélection

Afficheur

Pour se déplacer dans le menu utiliser molette vers la gauche ou vers la droite et une pression pour valider

Détail du menu Afficheur

Menu	Sous Menu 1	Sous Menu 2	Réglage Fonction	Description
Adresse DMX			001-512	Numéro adresse DMX
«Display» Afficheur	«ShowReve»		«Natu»	Normal
			«Revl»	Inversé 180°
	«Lightset»		«5%-100%»	
	«LightOff»		«1Min-State»	Durée du retroéclairage de l' afficheur 1Min-continu
	«MenuBack»		«1,2,3Min-Off»	Sortie du Menu
	«Lightflash»		«On»	Clignote quand il n'y a pas de DMX
			«Off»	Fonction désactivée
	«Language»		«Engh»	Anglais
			«Chin»	Chinois
		«Return»		Up
«Special» Caractéristiques	«Pan/tilt Setup»	«Pan reverse»	«Off»	Pan Normal
			«On»	Pan Inversé
		«Tilt reverse»	«Off»	Tilt Normal
			«On»	Tilt Inversé
		«OptoChek»	On	Recopie active
		Off	Recopie désactivée	
		Return	Select	Retour au menu
	«Shortcut» Raccourci		«Off»	Raccourci couleurs et gobos Off
			«On»	Raccourci couleurs et gobos On
	«FullColr»		«Off»	Fonction demi-couleur
			«On»	Fonction couleur pleine
	«ChanMode»		«16ch»	Mode simplifié
			«24ch»	Mode standard
	«RunMode»		«Slve»	Mode esclave
			«Musc»	Mode musical
			«Auto»	Mode automatique
	«SinglCtrl»		«Off»	Garde le dernier état si pas de DMX
			«On»	Efface le dernier état si pas de DMX
	«SignlRst»		«Off»	Pas de reset via DMX
			«On»	Reset actif via DMX
	Return	Up	Retour au menu principal	

«Lamp-Sett» Réglage de la lampe	«Lamp Def»		«Off»	Lamp Off (par défaut)
			«On»	Lamp On (par défaut)
	«ManuLamp»		«Off»	Lamp Off (manuel)
			«On»	Lamp On (manuel)
	«LampTime»		0000-9999	Compteur Lampe
	«LampStat»		«On ,Off»	Etat de la lampe (allumée ou éteinte)
	«LampOff»		«10M»	lampe Off si pas de DMX pendant 10min
Return				
«InfoCheck» Informations	«LightMod»		280W	
	Fan 1 Rota		0000-9999	Vitesse de rotation ventilateur 1
	Fan 2 Rota		0000-9999	Vitesse de rotation ventilateur 2
	«WorkCoun»		0000-9999	Compteur d'utilisation en fonctionnement
	«SpareCon»		«Most»	
	«WorkHour»		0000-9999	Compteur d'utilisation
	«SpareTim»		«Most»	
	«DisVersi»		v,...	Version du Soft de la carte Afficheur
	«XY Vers»			
	«M1 Versi»			Pas utilisé
	«M2 Vers»			Pas utilisé
	«LapBrand»			Marque de la lampe
	Return		Select	Retour au menu principal
	ChanlCtl			Ch 00-40

«AssiTool»Service	«Factory»		Aller dans checksum pour déverrouiller le mot de passe (001)	
		«Fold»	Reset Usine	
		«Save»	Mémoire le reset Usine	
	«DefCofig»	«Fold»	Aller dans checksum pour déverrouiller le mot de passe (001)	
		Reset	Reset paramètre par défaut	
	«Redress»	Color wheel rotation 001	Aller dans checksum pour déverrouiller le mot de passe (001)	
		000.....017	Ajustement des paramètres des canaux	
		CH 01.....17	Patch des canaux DMX	
	Chdefine	«Checksum»	Verrify 01 000	Mot de passe (001)
	Return			
ChanVal		Ch1,,,,,,24	Valeur DMX	
«EffectRst»		«Exec»	Reset	
		Select	Sortir	
«Exit»			sortir du menu	

MODES DMX

MODE 1	MODE 2	Valeur DMX	Description
1	1	0 - 255	PAN
2	*	0 - 255	PAN FIN
3	2	0 - 255	TILT
4	*	0 - 255	TILT FIN
5	3	0 - 255	VITESSE PAN/TILT
6	4	CONTRÔLE	
		0 - 19	Idle
		20 - 24	Mode économique 230W
		25 - 129	Idle
		130 - 139	Lampe on par dmx
		140 - 149	PAN/TILT reset
		150 - 159	Idle
		160 - 169	Small motors reset
		170 - 199	Idle
		200 - 209	Whole unit reset
		210 - 229	Idle
		230 - 239	Lampe off par dmx
		240 - 255	Idle
7	5	COULEURS	
		0 - 8	White
		9 - 17	Deep Red
		18 - 26	Deep Blue
		27 - 35	Yellow
		36 - 44	green
		45 - 53	Magenta
		54 - 62	Light blue
		63 - 71	red
		72 - 80	Deep green
		81 - 89	Amber
		90 - 98	blue
		99 - 107	orange
		108 - 116	CTO
		117 - 127	blue
		128 - 129	white+blue
130 - 134	blue+CTO		
135 - 138	CTO+orange		

7	5	139 - 143	Orange+blue
		144 - 147	blue+amber
		148 - 152	Amber+deep green
		153 - 157	Deep green+red
		158 - 161	Red+light blue
		162 - 166	Light blue+magenta
		167 - 171	magenta+green
		172 - 176	Green+yellow
		177 - 180	Yellow+deep blue
		181 - 185	Deep blue+deep red
		186 - 189	Deep red+white
		190 - 220	Run from fast to slow
		221 - 250	Run from slow to fast
		251 - 255	Color change when sound control
8	*		COULEUR FINE
9	6		RESERVE
10	7		GOBOS FIXES
		0 - 3	Open
		4 - 9	Gobo 1
		10 - 15	Gobo 2
		16 - 21	Gobo 3
		22 - 27	Gobo 4
		28 - 33	Gobo 5
		34 - 39	Gobo 6
		40 - 45	Gobo 7
		46 - 51	Gobo 8
		52 - 57	Gobo 9
		58 - 63	Gobo 10
		64 - 69	Small beam 1
		70 - 75	Small beam 2
		76 - 87	Small beam 3
			<i>Gobo shaking from slow to fast</i>
		88 - 95	Gobo 1
		96 - 103	Gobo 2
		104 - 111	Gobo 3
		112 - 119	Gobo 4
		120 - 127	Gobo 5
128 - 135	Gobo 6		
136 - 143	Gobo 7		
144 - 151	Gobo 8		

10	7	152 - 159	Gobo 9
		160 - 167	Gobo 10
		168 - 175	Small beam 1
		176 - 183	Small beam 2
		184 - 199	Small beam 3
		200 - 255	Static gobo run from slow to fast
11	8	GOBOS FROTATIFS	
		0 - 8	Open
		9 - 17	Gobo 1
		18 - 26	Gobo 2
		27 - 35	Gobo 3
		36 - 44	Gobo 4
		45 - 53	Gobo 5
		54 - 62	Gobo 6
		63 - 71	Gobo 7
		72 - 80	Gobo 8
		81 - 89	Gobo 9
			<i>Gobo shaking from slow to fast</i>
		90 - 97	Gobo 1
		98 - 106	Gobo 2
		107 - 115	Gobo 3
		116 - 124	Gobo 4
		125 - 133	Gobo 5
		134 - 142	Gobo 6
		143 - 151	Gobo 7
		152 - 160	Gobo 8
161 - 169	Gobo 9		
171 - 179	Gobo 9 not move		
180 - 217	Run from fast to slow		
218 - 255	Run from slow to fast		
12	9	ROTATION DES GOBOS	
		0 - 127	index
		128 - 177	Run from slow to fast in anti clockwise
		178 - 203	stop
		204 - 255	Run from fast to slow in clockwise
13	*	ROTATION DES GOBOS FINE	
14	10	PRISME	
		0 - 19	Open
		20 - 75	Prisme 6 facettes
		76 - 255	Prisme 8 facettes

15	11	ROTATION DU PRISME	
		0 - 127	index
		128 - 191	Run from fast to slow in clockwise
		192 - 193	Rotation STOP
		194 - 255	Run from slow to fast in anti clockwise
16	12	FROST	
		0 - 64	Frost OFF
		65 - 255	Frost linéaire
17	13	ZOOM	
		0 - 255	ZOOM LINÉAIRE
18	*	0 - 255	ZOOM FINE
19	14	FOCUS	
		0 - 255	FOCUS LINÉAIRE
20	*	0 - 255	FOCUS FINE
21	*		RESERVE
22	15	STROBE	
		0 - 31	Strobe fermé
		32 - 63	Strobe ouvert
		64 - 95	Strobe from slow to fast
		96 - 127	Strobe ouvert
		128 - 143	Fast to slow,slow close fast open
		144 - 159	Slow to fast,fast open slow close
		160 - 191	Strobe open
		192 - 223	Random strobe from slow to fast
224 - 255	Strobe open		
23	16	DIMMER	
		0 - 255	Linear dimmer
24	*		DIMMER FINE

STARWAY

Dans le but d'améliorer les produits, des modifications techniques peuvent être effectuées sans informations préalable.
C'est la raison pour laquelle les caractéristiques techniques et l'aspect physique des produits peuvent évoluer.
Pour bénéficier des dernières mises à jour de nos produits veuillez-vous connecter sur : www.star-way.com.



STARWAY

Parc Médicis

30 avenue des Pépinières

94260 Fresnes

France

Tél. : +33 (0)820 230 007

Fax : +33 (0)1 46 15 47 16

