



Starway

SERVO COLOR 4K



MANUEL DE L'UTILISATEUR

T able des matières

Spécifications Techniques	3
Introduction	3
Dimensions	4
Réglementation	5
Garantie applicable en France	5
Consignes de sécurité	5
Spectrométrie	7
Description du produit	9
Raccordement DMX	10
Raccordement électrique	10
Configuration.....	11
Réglages	12
Fonctions	13
Architecture des menus	14
Affectation des canaux	
Mode 15 Canaux	15
Mode 20 Canaux	16
Table des couleurs (canal 13 ou 18)	17
Disfonctionnement	18

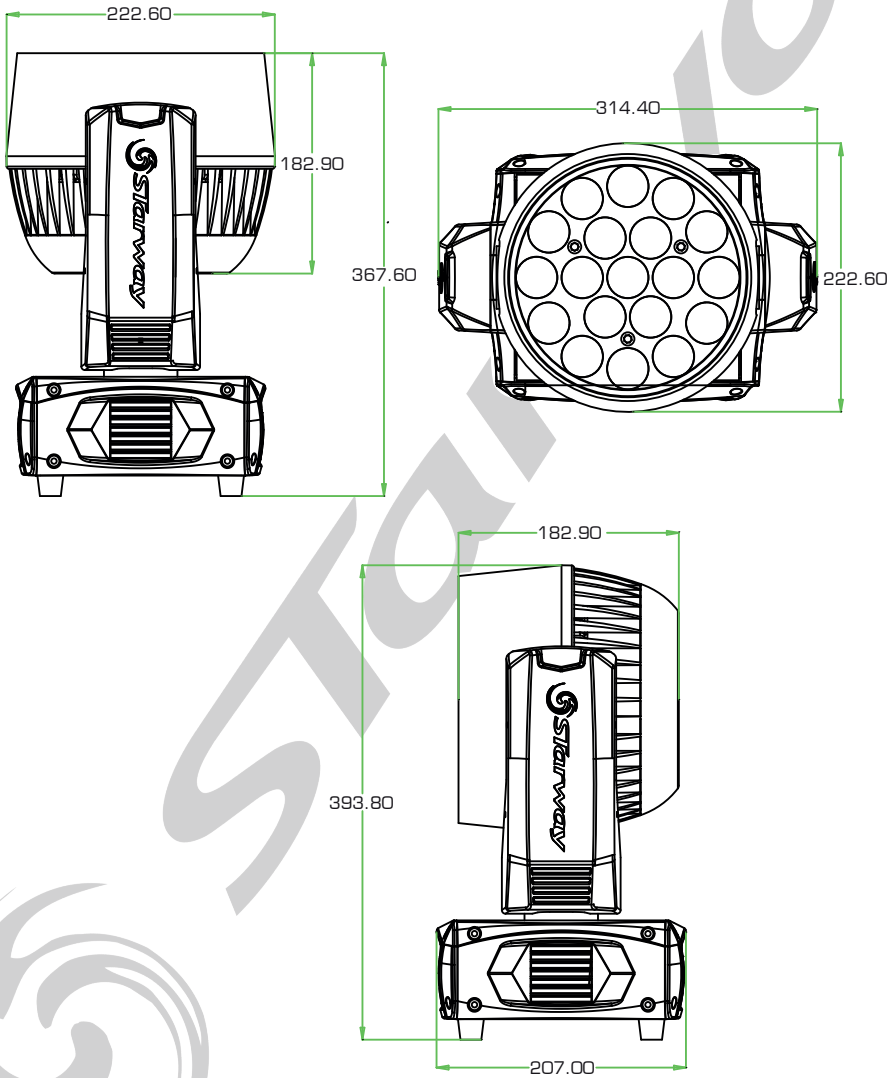
Spécifications techniques :

- 19 Leds RVB + Blanc de 15w
- PanTilt 540° / 270°
- DMX 512, Auto, Master/Slave
- Connectique XLR 3 et 5 broches
- Afficheur LCD pour une navigation facile
- Zoom 10° ~ 48°
- DMX 15 ou 20 canaux
- Alimentation 100V ~ 240V, 50/60 Hz
- Facteur de puissance : 0.9
- Consommation : 300w
- Dimension 222 x 370 x 314 mm
- Masse 9 Kg

Introduction :

Ce produit a été dédié à une utilisation en intérieur exclusivement. Particulièrement adapté pour les scènes ,Plateau télé ou discothèques. Contrôlables en DMX ces projecteurs pourront être contrôlés par n'importe quelle console DMX.

DIMENSIONS (mm) :



Réglementation

Cet appareil est parfaitement conçu il répond aux dispositions réglementaires actuelles.

Recyclage

Appareil soumis à la DEEE (Collecte sélective). Contribuez à la protection de l'environnement en éliminant les matériaux d'emballage de ce produit via les filières de recyclage appropriées. Recyclez ce produit via une filière DEEE (déchets d'équipements électroniques). Ce produit doit être repris par votre revendeur ou doit être déposé dans un centre de collecte spécifique (déchetterie).

Garantie applicable en France

Le fabricant a apporté le plus grand soin à la conception et à la fabrication de votre produit pour qu'il vous apporte entière satisfaction. Néanmoins, s'il apparaissait que votre produit était défectueux, vous bénéficiez d'une garantie commerciale de 24 mois à compter de la date d'achat. Pour mettre en œuvre cette garantie, l'utilisateur doit présenter le produit au distributeur, accompagné du ticket de caisse ou la facture d'achat.

Cette garantie, applicable en France, couvre tous les défauts du produit qui ne permettent pas une utilisation normale du produit. Elle ne couvre pas les défauts liés à un mauvais entretien, une utilisation inappropriée, une usure prévisible; ou si les recommandations du fabricant n'ont pas été respectées.

La garantie ne couvre pas l'usure normale des pièces liée à l'utilisation du produit.

Eu égard au défaut et de la pièce concernée, le garant décidera alors de procéder à la réparation ou au remplacement de ladite pièce.

Le garant est: CSI - Parc Médicis 30 Av de Pépinières 94260 Fresnes France

Consignes de sécurité

VEULLER LIRE ATTENTIVEMENT ET CONSERVEZ CE MANUEL

Toute personne impliquée dans l'installation, l'utilisation et la maintenance de cet appareil doit être qualifiée et suivre les instructions comprises dans ce manuel.

Soyez prudent risques de chocs électriques !

Avant la mise en fonction, soyez certain que le produit n'ait pas subi de dommage durant le transport. Dans le cas contraire, contactez votre revendeur.

Afin de maintenir l'appareil en parfaites conditions, l'utilisateur doit suivre les instructions de sécurité et d'utilisation décrites dans ce présent document.

Notez que les dysfonctionnements liés à la modification de l'appareil ne sont pas couverts par la garantie.

Cet appareil ne contient aucune partie remplaçable par l'utilisateur, pour toute intervention contactez votre revendeur.



Soyez prudent risque photo-biologique !

Attention !! Système d'éclairage professionnel ne pas regarder le flux lumineux dans l'axe.

Risque d'incendie maintenir une distance minimale de 0,8 m entre le faisceau et une surface inflammable.

IMPORTANT :

Cet appareil doit être utilisé en intérieur avec une température ambiante inf à 40°.
Fixer le projecteur d'une façon stable.

Ne pas faire cheminer le câble d'alimentation avec les autres câbles.

Manipuler le câble d'alimentation avec les précautions d'usage.

Ne pas insérer d'objets dans les aérations.

Ne pas démonter ou modifier l'appareil. Risque d'électrocution !

Ne pas connecter cet appareil à un bloc de puissance.

Ne pas mettre En / Hors fonction de manière répétée.

Cet appareil doit être relié à la terre

N'utiliser cet appareil qu'après vous être familiarisé avec ses commandes et fonctions.

Eviter tout contact avec les flammes, éloignez l'appareil des surfaces inflammables.

Laisser toujours un espace suffisant autour de l'appareil pour permettre sa convection.

Déconnecter l'appareil du secteur, lorsqu'il n'est pas utilisé ou avant de le nettoyer.

Toujours débrancher l'alimentation en tenant la prise secteur et non le câble.

Vérifier que le cordon d'alimentation ne soit ni pincé ni endommagé, (prises et câbles)

Si l'appareil est tombé ou à reçu un choc, déconnecter le immédiatement du secteur et contacter un technicien qualifié pour le vérifier.

Si l'appareil a été soumis à d'importantes fluctuations de température, ne le mettez pas en fonction immédiatement, la condensation pourrait l'endommager en créant un CC (court-circuit).

Si l'appareil ne fonctionne pas correctement, mettez-le hors fonction immédiatement.

Emballer-le, (de préférence dans son emballage d'origine).

Ce produit doit être utilisé exclusivement par un adulte en bonne santé.

Il doit être installé hors de portée des enfants.

Ne jamais utiliser le produit sans surveillance.

Ne pas utiliser l'appareil dans des zones Atex ou et à proximité de d'hydrocarbure ou de produit inflammable.

Cet appareil doit être utilisé conformément à ce manuel, pour éviter tous dysfonctionnement

Nettoyage

Penser à nettoyer régulièrement l'optique avec un chiffon micropore.

L'usage d'air comprimé permet de nettoyer le boîtier.

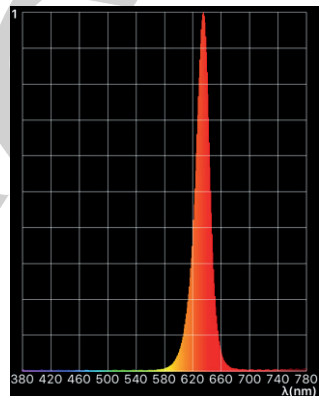
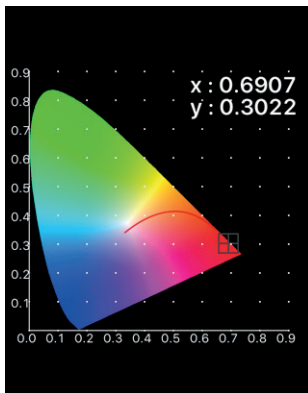
Le projecteur doit être sécurisé par une élingue de sécurité

SPECTROMÉTRIE

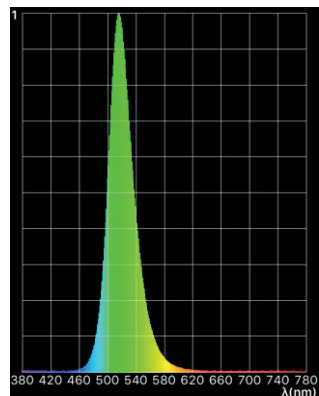
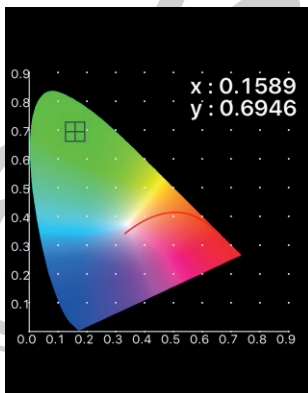
Distance 5 mètres , Zoom Minimum		
Couleur	Longueur d'onde	Lux
Rouge	635 nm	1610 lux
Vert	516 nm	2906 lux
Bleu	448 nm	742 lux
Blanc	7443 K	4879 lux
Toutes les LEDs		8766 lux

MESURES EFFECTUÉES AVEC USPECTRUM MK305S

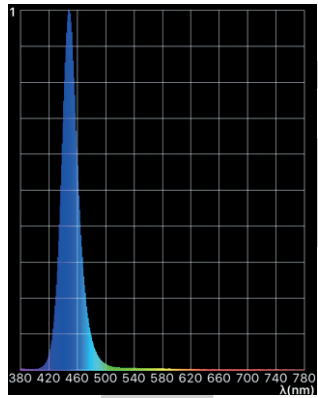
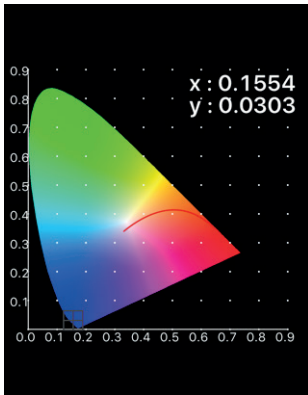
LEDS ROUGES



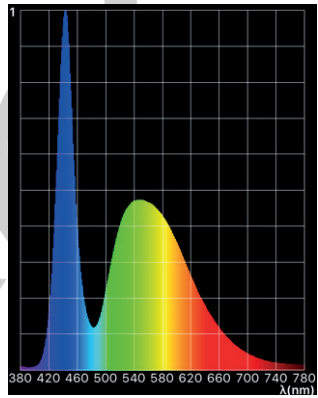
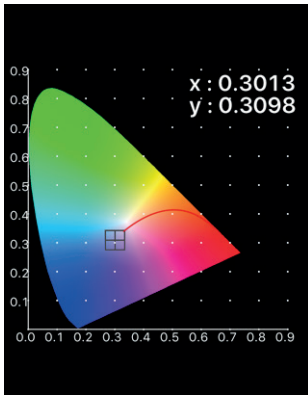
LEDS VERTES



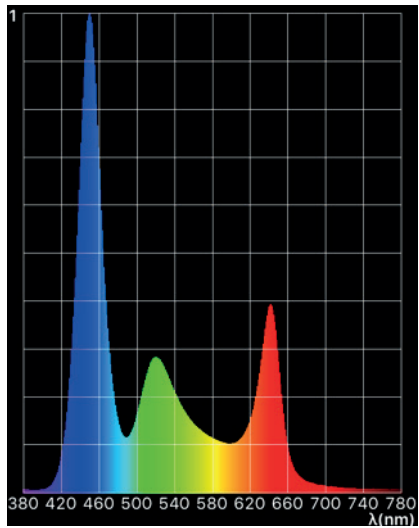
LEDS BLEUES



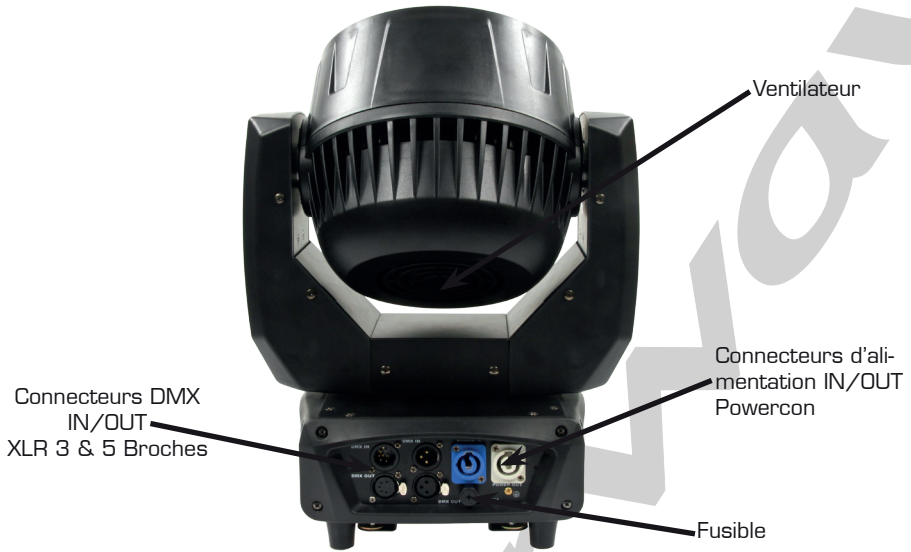
LEDS BLANCHES



RVBW



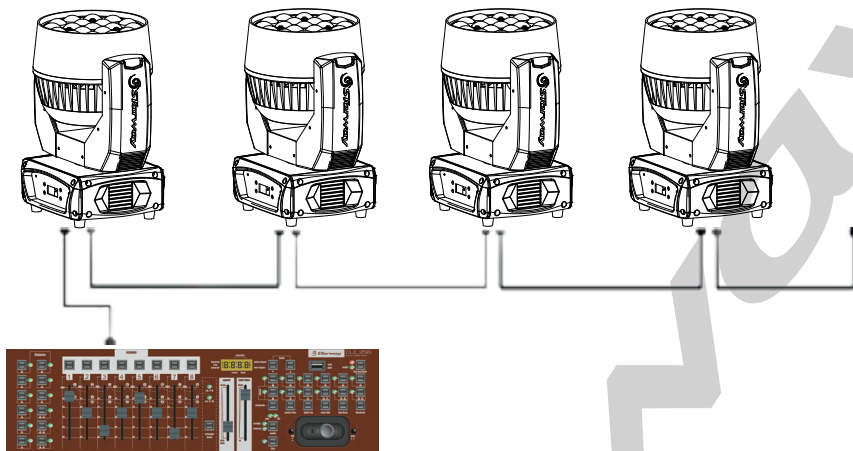
FACE ARRIÈRE



FACE AVANT



RACCORDEMENT DMX:

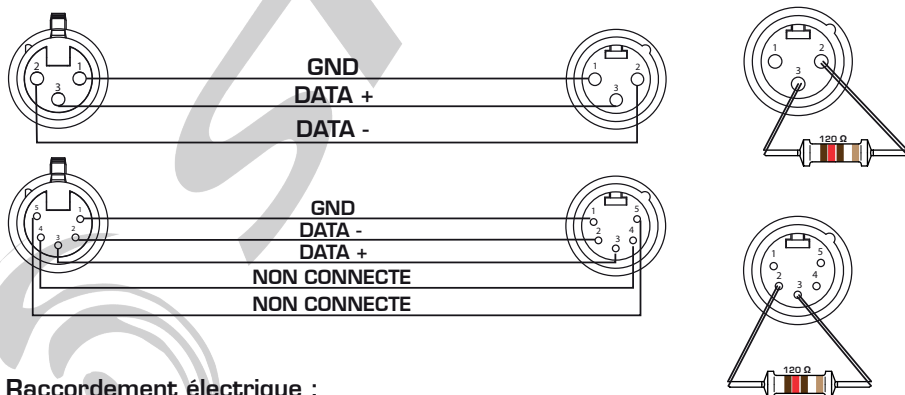


Les projecteurs sont connectés en série à une console DMX.

Raccorder les projecteurs comme le montre le schéma ci-dessus.

- Raccorder le côté mâle du câble DMX à la sortie de la console DMX512.
- Puis connecter la sortie DMX du projecteur à l'entrée du projecteur suivant.
- Répéter l'opération sur l'ensemble de la chaîne.

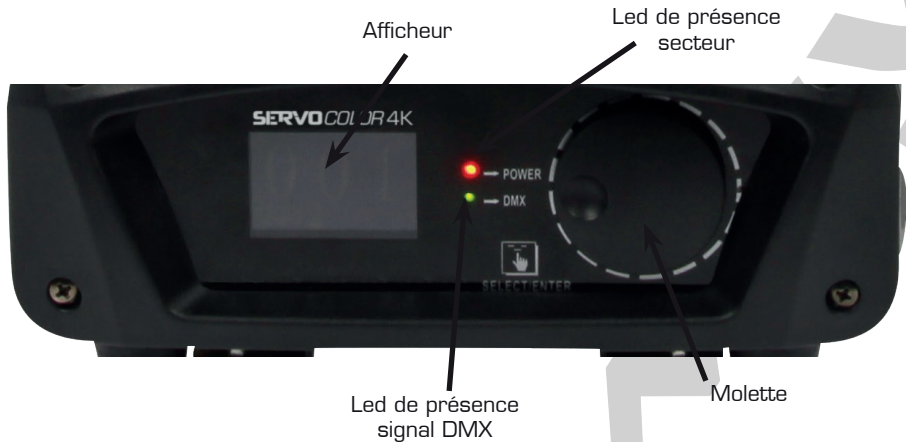
L'utilisation d'un bouchon de terminaison est vivement conseillée. Dans certains cas l'absence de cette terminaison n'est pas problématique, Par contre sa présence est très vivement conseillée dans des espaces perturbés (Scène, grandes longueur de ligne, studio TV etc.). Sa valeur est généralement de 120 Ohms Le bouchon est une prise XLR mâle dans laquelle est soudé entre 2 et 3 une résistance de 120 Ohms $\frac{1}{4}$ de W. Ce bouchon évite la réflexion des informations transmises lors de l'utilisation de grandes longueurs de câbles.



Raccordement électrique :

Au maximum de 6 projecteurs peuvent être interconnectés sur une ligne secteur 230V de section 2,5mm² longueur de ligne 20 m max et 3 projecteurs pour une ligne secteur 110V.

PANNEAU DE CONTRÔLE



CONFIGURATION

Menu et différents réglages :

L'afficheur et la molette du Servo Color 4K permettent d'une part de sélectionner les réglages de base voulus pour faire fonctionner le projecteur mais également de choisir certaines options accessibles également via le DMX ayant pour effet de modifier le comportement du projecteur.

Procédure de réglage :

- Après reset complet appuyer 2 fois au centre de la molette.
- Tournez la molette pour choisir la fonction souhaitée et appuyer pour valider votre choix
- Pour ressortir du menu sélectionné, descendre en bas de la liste et valider ESC

Indication du panneau de contrôle :

- Le panneau de contrôle est composé d'un afficheur rétro éclairé. Celui-ci s'éteint automatiquement après 30sec de non manipulations.
- Une Led power rouge indiquant que la machine est sous tension.
- Une Led DMX verte clignotante en cas d'absence de signal DMX et fixe lorsque celui-ci est présent.

RÉGLAGES

1. Contrôle Mode

- Mode 15CH et mode 20CH. Dans le mode 15CH les Pan et Tilt utilisent respectivement 2 canaux et fonctionnent en 16Bits. Les canaux Rouge, Vert, Bleu et Blanc sont en 8Bits. Dans le mode 20CH, Pan, Tilt, Rouge, Vert, Bleu et Blanc sont en mode 16Bits.
- Un menu Auto est également sélectionnable.
- DMX Address. Sélection de l'adresse DMX.

2. Setting

- Choix du sens de déplacement Pan et du Tilt.
- Choix du sens de l'écran LCD suivant la position de la machine.
- Choix du Color Mode (Par défaut sur ON). Dans ce mode les 4 couleurs de Leds sont calibrées et limitées de façon à garantir une bonne stabilité dans le temps et une possibilité de correction. Lorsque ce mode est Off, la puissance disponible est maximum. Cela est surtout intéressant lorsque l'on travaille avec des couleurs très saturées et que l'on souhaite le maximum d'énergie.
- Choix du fan mode. Regular par défaut. Dans ce mode la vitesse des ventilateurs est gérée par la température de la machine mais en cas de forte puissance en blanc le bruit de ventilation peut devenir gênant dans certaines applications. Le mode Quiet diminue la vitesse des ventilateurs et également la puissance disponible de façon à mieux contrôler l'élévation de température des Leds.

3. Information

- Affichages des versions de software Master et Display

4. Manual Control

- Si vous souhaitez utiliser le Servo Color 4K en fixe vous pouvez régler tous les paramètres dans ce menu.

5. Reset

FONCTIONS

- **Pan et Tilt** : Quelque soit le mode DMX utilisé (15CH ou 20CH) ; le Pan et le Tilt sont gérés en 16Bits soit 2 canaux chacun.
- **Vitesse P/T** : Ce réglage de vitesse permet, suivant les consoles utilisées, de choisir le comportement le plus adapté pour obtenir des mouvements rapides et réguliers.
- **Dimmer** : Le flux global de la Servo Color 4K est réglable indépendamment du réglage des couleurs.
- **Strobe** : Le Servo Color 4K possède 3 différents types de strobe. Un strobe régulier à vitesse variable, un strobe aléatoire (chaque machine flashe d'une manière anarchique), et d'un mode aléatoire synchronisé où la génération des flashes est aléatoire mais synchronisé sur toutes les machines.
- **Zoom** : Le Servo Color 4K possède un zoom rapide permettant une ouverture de 11 à 48°.
- **Couleurs RGBW** : Réglages du mélange des 4 couleurs Rouge, Vert, Bleu et Blanc. Ces réglages sont toujours utilisables sauf lorsque le canal roue de couleur est utilisé en roue de couleur virtuelle ou rotation roue de couleur. Si une température de blanc est sélectionnée sur le canal roue de couleur, les réglages des canaux RGBW ne pourront que diminuer la couleur sélectionnée depuis la valeur utilisée dans ce blanc.
- **Roue de couleurs** : Ce canal est divisé en trois sections distinctes. La première partie permet de sélectionner, soit le maximum de puissance par Led (dépendant du mode calibré ou non), ou une des 9 températures de blancs de 10000°K à 2700°K obtenues quand les canaux RGBW sont à leur maximum. La deuxième section donne accès à une roue de couleur virtuelle. D'une seule action sur cette commande il est possible de choisir n'importe quel mixe RGV. Le canal blanc reste indépendant et pourra adoucir la teinte obtenue. La troisième section sélectionne la rotation de cette roue de couleur virtuelle dans un sens ou l'autre. La vitesse de rotation est réglée par le canal Color temps.
- **Color temps** : Ce canal par règle le temps de fondu entre de couleurs de la roue de couleurs virtuelle, ou la vitesse de rotation de cette même roue.
- **Contrôle** : Depuis ce canal il est possible de changer les modes Calibré ou non Calibré, Ventilation Régulée ou Quiet, et également de déclencher les Reset Pan, Tilt, Zoom et system complet.

ARCHITECTURE DES MENUS :

Menu	Sous menu	Description	
Control Mode	DMX Address	Tourner la molette afin d'ajuster la valeur	
	Auto Mode		
	DMX 15 CH Mode	Appuyer sur enter pour valider mode 8 bit	
	DMX 20 CH Mode	Appuyer sur enter pour valider mode 16bit	
	ESC	Appuyer sur enter pour sortir	
Setting	Pan Reverse	Pan inverse Yes/No/Esc	
	Tilt Reverse	Tilt inverse Yes/No/Esc	
	LCD Reverse	Afficheur inversé ON/OFF/Esc	
	Language	Chinese/English/Esc	
	Color Mode	Calibrate ON/OFF calibration des couleurs	
	Fan Mode	Regular/Quiet/Esc normal/silencieux	
	ESC		
information	Display System	Date de fabrication de la carte Afficheur	
	Master System	Date de fabrication de la carte Mère	
	Esc	Esc pour sortir	
Manual Control	Strobe	Tourner la molette afin d'ajuster la vitesse des flashes	
	Dimmer	Tourner la molette afin d'ajuster l'intensité lumineuse (0 à 100%)	
	Zoom	Tourner la molette afin d'ajuster l'angle	
	Pan Axis	Tourner la molette afin d'ajuster le Pan	
	Pan Fine	Pan Fin	
	Tilt Axis	Tourner la molette afin d'ajuster le Tilt	
	Tilt Fine	Tilt Fin	
	Reset		
	Red	Tourner la molette afin d'ajuster l'intensité lumineuse de la couleur	
	Green	Tourner la molette afin d'ajuster l'intensité lumineuse de la couleur	
	Blue	Tourner la molette afin d'ajuster l'intensité lumineuse de la couleur	
	White	Tourner la molette afin d'ajuster l'intensité lumineuse de la couleur	
	Color Mixing	Tourner la molette afin de choisir le mixe de couleur	
	LED Off	Effet	
	LED Off to On	Effet	
	LED On	Effet	
	LED On to Off	Effet	
	Pan/Tilt Speed	Tourner la molette afin d'ajuster la vitesse de rotation	
	Reset	All Reset	Appuyer sur enter pour valider
		Pan Reset	Appuyer sur enter pour valider
Tilt Reset		Appuyer sur enter pour valider	
Zoom Reset		Appuyer sur enter pour valider	
Default		Appuyer sur enter pour valider	
Esc		Appuyer sur enter pour valider	
Esc		Appuyer sur enter pour valider	

AFFECTATION DES CANAUX DMX :

MODE 15 CANAUX MODE 8BITS (Pan & Tilt 16 Bits)

Canal	Fonction	Dmx	Commentaires	Instant ou fade	Défaut
CH1	PAN COURSE	0-65535		F	128
CH2	PAN FIN			F	0
CH3	TILT COURSE	0-65535		F	128
CH4	TILT FIN			F	0
CH5	P/T VITESSE	0-3	Mouvements lissés	I	0
		4 - 255	Rapide > Lent		
CH6	DIMMER	0-255		F	0
CH7	STROBE	0-5	Fermé	I	8
		05 - 010	Ouvert		
		11 - 090	Strobe regulier de lent à rapide		
		91 - 170	Strobe aléatoire de lent à rapide		
		171 - 255	Strobe aléatoire synchronisé de lent à rapide		
CH8	ZOOM	0 - 255	Zoom large > serré	F	255
CH9	ROUGE	0 - 255		F	255
CH10	VERT	0 - 255		F	255
CH11	BLEU	0 - 255		F	255
CH12	BLANC	0 - 255		F	255
CH13	ROUE COULEUR	0 - 251	Voir la section canal 13	I	1
		252-253	Rotation roue de couleur virtuelle >		
		254-255	Rotation roue de couleur virtuelle <		
CH14	COLOR TEMPS	0 - 255	Temps de fondu entre 2 couleurs de la roue virtuelle de 10 à 0 sec ou vitesse de rotation de la roue de couleur virtuelle de lent à rapide	I	0
CH15	CONTRÔLE <i>Pour activer la fonction, la valeur DMX doit être maintenue pendant 5 secondes</i>	0-9	Idle	I	0
		10-19	Led calibration off		
		20-29	Led calibration on		
		30-39	Idle		
		40-49	Fan mode régulation		
		50-59	Fan mode silencieux		
		60-69	Idle		
		70-79	Pour fonction future		
		80-89	Pour fonction future		
		90-99	Idle		
		100-109	Pan reset		
		110-119	Tilt reset		
		120-129	Zoom reset		
		130-139	System reset		
140-149	Idle				
150-255	non utilisé				

MODE 20 CANAUX MODE 16BITS

CANAL	FONCTION	DMX	Commentaires	Instant ou fade	Default
CH1	PAN COURSE	0-65535		F	128
CH2	PAN FIN			F	0
CH3	TILT COURSE	0-65535		F	128
CH4	TILT FIN			F	0
CH5	P/T VITESSE	0-3	Mouvements lissés	I	0
		4 - 255	Rapide > Lent		
CH6	DIMMER COURSE	0-65535		F	0
CH7	DIMMER FIN				
CH8	STROBE	0-5	Fermé	I	8
		05 - 010	Ouvert		
		11 - 090	Strobe regulier de lent à rapide		
		91 - 170	Strobe aléatoire de lent à rapide		
		171 - 255	Strobe aléatoire synchronisé de lent à rapide		
CH9	ZOOM	0 - 255	Zoom large > serré	F	255
CH10	ROUGE COURSE	0-65535		F	255
CH11	ROUGE FIN		255		
CH12	VERT COURSE	0-65535		F	255
CH13	VERT FIN		255		
CH14	BLEU COURSE	0-65535		F	255
CH15	BLEU FIN		255		
CH16	BLANC COURSE	0-65535		F	255
CH17	BLANC FIN		255		
CH18	ROUE COULEUR	0 - 251	Voir la section canal 13	I	1
		252-253	Rotation roue de couleur virtuelle >		
		254-255	Rotation roue de couleur virtuelle <		
CH19	COLOR TEMPS	0 - 255	Temps de fondu entre 2 couleurs de la roue virtuelle de 10 à 0 sec ou vitesse de rotation de la roue de couleur virtuelle de lent à rapide	I	0
CH20	CONTRÔLE <i>Pour activer la fonction, la valeur DMX doit être maintenue pendant 5 secondes</i>	0-9	Idle	I	0
		10-19	Led calibration off		
		20-29	Led calibration on		
		30-39	Idle		
		40-49	Fan mode régulation		
		50-59	Fan mode silencieux		
		60-69	Idle		
		70-79	Pour fonction future		
		80-89	Pour fonction future		
		90-99	Idle		
		100-109	Pan reset		
		110-119	Tilt reset		
		120-129	Zoom reset		
		130-139	System reset		
		140-149	Idle		
150-255	non utilisé				

TABLE CANAL 13 OU 18

DMX	Couleur
0	RGBW max
1	Blanc 10000° K
2	Blanc 8000° K
3	Blanc 6500° K
4	Blanc 5600° K
5	Blanc 5000° K
6	Blanc 4500° K
7	Blanc 4000° K
8	Blanc 3200° K
9	Blanc 3000° K
10	Blanc 2700° K
11	Rouge
↕	
51	Jaune
↕	
91	Vert
↕	
171	Bleu
↕	
211	Magenta
↕	
251	Rouge
252	Rotation de la roue couleurs virtuelle >>
253	
254	Rotation de la roue couleurs virtuelle <<
255	

DISFONCTIONNEMENT :

A : L'appareil ne fonctionne pas, les Leds et le ventilateur ne fonctionnent pas :

1. Vérifier le cordon d'alimentation et le fusible.
2. Vérifier que la tension d'alimentation est bien présente sur le connecteur.

B : L'appareil ne répond pas à la console DMX

1. La led DMX doit être allumée, si ce n'est pas le cas vérifier le câblage DMX.
2. Si la led DMX est allumée et que l'appareil ne répond pas, vérifier l'adresse DMX et la polarité du DMX.

C : L'un des canaux ne fonctionne pas normalement

1. Le moteur pas à pas est peut être endommagé ou un des câbles le reliant à la plaque électronique peut être coupé.
2. Le driver de moteur sur la plaque électronique peut être endommagé.

Nettoyage :

Le nettoyage interne et externe de l'optique doit se faire périodiquement afin d'assurer le meilleur rendu lumineux.

- Nettoyer l'appareil à l'aide d'un chiffon doux et de liquide à vitre.
- Sécher toujours les parties nettoyées soigneusement.
- Nettoyer l'intérieur de la lentille tous les 30 jours et la partie extérieur entre 15 et 30 jours suivant l'environnement.

STARWAY

Parc Médicis

30 avenue des Pépinières

94260 Fresnes

France

Tél. : +33 (0)820 230 007

Fax : +33 (0)1 46 15 47 16

