



ParKolor^{200DW}



MANUEL DE L'UTILISATEUR

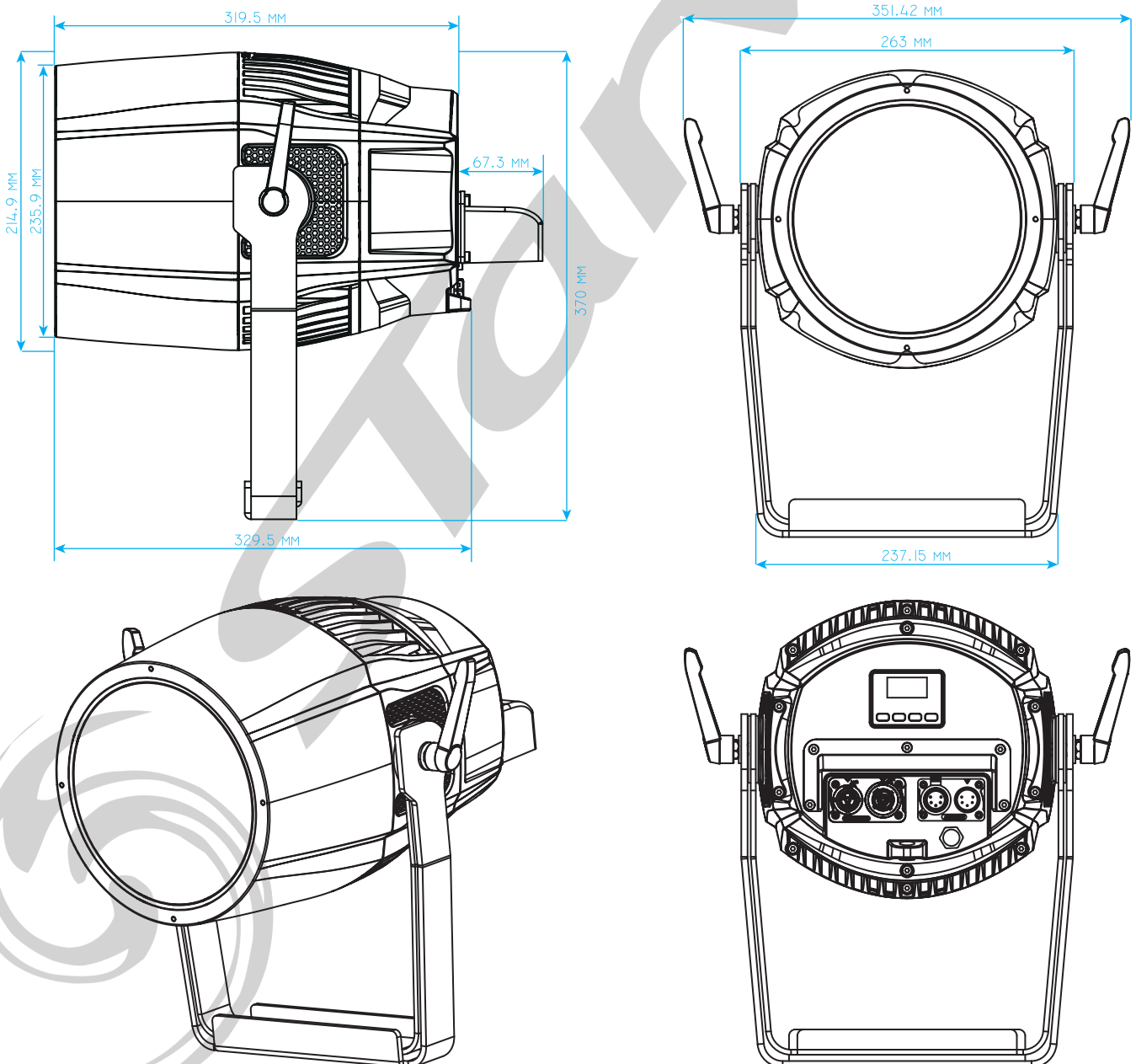
T able des matières

Spécifications Techniques.....	3
Dimensions	3
Réglementation	4
Garantie applicable en France.....	4
Photométrie.....	5
Installation	8
Utilisation DMX 512	8
Architecture du menu	9
Afficheur	10
Menu.....	10
Affectation des canaux	13

SPÉCIFICATIONS TECHNIQUES :

- Led COB 200W CW + 200W WW
- Zoom 10 ° - 47 ° beam
- Flux lumineux max. : 18000 Lm
- Protocoles: DMX / RDM
- DMX modes: 1/2/3-CCT/4/4-CCT/5/6/6-CCT/9ch
- Auto / Statique / Maître-Esclave
- Connecteurs DMX In / Out : 2 x XLR5 IP65
- Connecteurs Alimentation In / Out : Seetronic IP65
- Casquette amovible de protection des connecteurs
- Refroidissement :
 - 1 mode convection naturelle
 - 3 modes de ventilation forcée
- Dimensions : L x P x H: 329.5 x 215 x 370mm
- Poids : 10.3Kg
- Consommation max : 400W

DIMENSIONS :



Réglementation

Cet appareil est parfaitement conçu. Il répond aux dispositions réglementaires actuelles : CE, ROHS, R&TTE

Recyclage

Appareil soumis à la DEEE (Collecte sélective). Contribuez à la protection de l'environnement en éliminant les matériaux d'emballage de ce produit via les filières de recyclage appropriées. Recyclez ce produit via une filière DEEE (déchets d'équipements électroniques). Ce produit doit être repris par votre revendeur ou doit être déposé dans un centre de collecte spécifique (déchetterie).

Garantie applicable en France

Le fabricant a apporté le plus grand soin à la conception et à la fabrication de votre produit pour qu'il vous apporte entière satisfaction. Néanmoins, s'il apparaissait que votre produit était défectueux, vous bénéficiez d'une garantie commerciale de 24 mois à compter de la date d'achat. Pour mettre en œuvre cette garantie, l'utilisateur doit présenter le produit au distributeur, accompagné du ticket de caisse ou la facture d'achat accompagnée du numéro de série.

Cette garantie, applicable en France, couvre tous les défauts du produit qui ne permettent pas une utilisation normale du produit. Elle ne couvre pas les défauts liés à un mauvais entretien, une utilisation inappropriée, une usure prévisible ; ou si les recommandations du fabricant n'ont pas été respectées.

La garantie ne couvre pas l'usure normale des pièces liée à l'utilisation du produit, tel que Batterie, Lampe, Roues, pièces d'usures, etc...

Eu égard au défaut et à la pièce concernée, le garant décidera alors de procéder à la réparation ou au remplacement de ladite pièce.

Le garant est : **FREEVOX, 22, RUE ÉDOUARD BUFFARD -MONTEVRAIN 77771 MARNE-LA-VALLÉE , 01.48.63.22.11.**

La durée de fourniture de pièces détachées est de deux ans.

La garantie commerciale prévue ci-dessus ne limite aucunement le droit de l'acheteur d'agir en garantie des vices cachés ou de non-conformité, tel que prévu aux codes civil et de la consommation Française.

Consignes de sécurité

VEUILLEZ LIRE ATTENTIVEMENT ET CONSERVEZ CE MANUEL

Toute personne impliquée dans l'installation, l'utilisation et la maintenance de cet appareil doit être qualifiée et suivre les instructions comprises dans ce manuel.

Soyez prudent risques de chocs électriques !

Avant la mise en fonction, soyez certain que le produit n'ait pas subi de dommage durant le transport. Dans le cas contraire, contactez votre revendeur.

Afin de maintenir l'appareil en parfaites conditions, l'utilisateur doit suivre les instructions de sécurité et d'utilisation décrites dans ce présent document.

Notez que les dysfonctionnements liés à la modification de l'appareil ne sont pas couverts par la garantie.

Cet appareil ne contient aucune partie remplaçable par l'utilisateur, pour toute intervention contactez votre revendeur.

Soyez prudent risque photo-biologique !



**Attention !! Système d'éclairage professionnel
ne pas regarder le flux lumineux dans l'axe.**



Risque d'incendie maintenir une distance minimale de 1 m entre le faisceau et une surface inflammable.

IMPORTANT :

Cet appareil doit être utilisé avec une température ambiante inférieure à 45°.

Fixer le projecteur d'une façon stable.

Ne pas faire cheminer le câble d'alimentation avec les autres câbles.

Manipuler le câble d'alimentation avec les précautions d'usage.

Ne pas insérer d'objets dans les aérations.

Ne pas démonter ou modifier l'appareil. Risque d'électrocution !

Ne pas connecter cet appareil à un bloc de puissance.

Ne pas mettre En / Hors fonction de manière répétée.

Cet appareil doit être relié à la terre

N'utiliser cet appareil qu'après vous être familiarisé avec ses commandes et fonctions.

Éviter tout contact avec les flammes, éloignez l'appareil des surfaces inflammables.

Laisser toujours un espace suffisant autour de l'appareil pour permettre sa convection.

Déconnecter l'appareil du secteur, lorsqu'il n'est pas utilisé ou avant de le nettoyer.

Toujours débrancher l'alimentation en tenant la prise secteur et non le câble.

Vérifier que le cordon d'alimentation ne soit ni pincé ni endommagé, (prises et câbles)

Si l'appareil est tombé ou à reçu un choc, déconnecter le immédiatement du secteur et contacter un technicien qualifié pour le vérifier.

Si l'appareil a été soumis à d'importantes fluctuations de température, ne le mettez pas en fonction immédiatement, la condensation pourrait l'endommager en créant un CC (court-circuit).

Si l'appareil ne fonctionne pas correctement, mettez-le hors fonction immédiatement. Emballer-le, (de préférence dans son emballage d'origine).

Ce produit doit être utilisé exclusivement par un adulte en bonne santé.

Il doit être installé hors de portée des enfants.

Ne jamais utiliser le produit sans surveillance.

Ne pas utiliser l'appareil dans des zones ATEX ou et à proximité de d'hydrocarbure ou de produit inflammable.

Cet appareil doit être utilisé conformément à ce manuel, pour éviter tous dysfonctionnement

Nettoyage

Penser à nettoyer régulièrement l'optique avec un chiffon micro-pore.

L'usage d'air comprimé permet de nettoyer le boîtier.

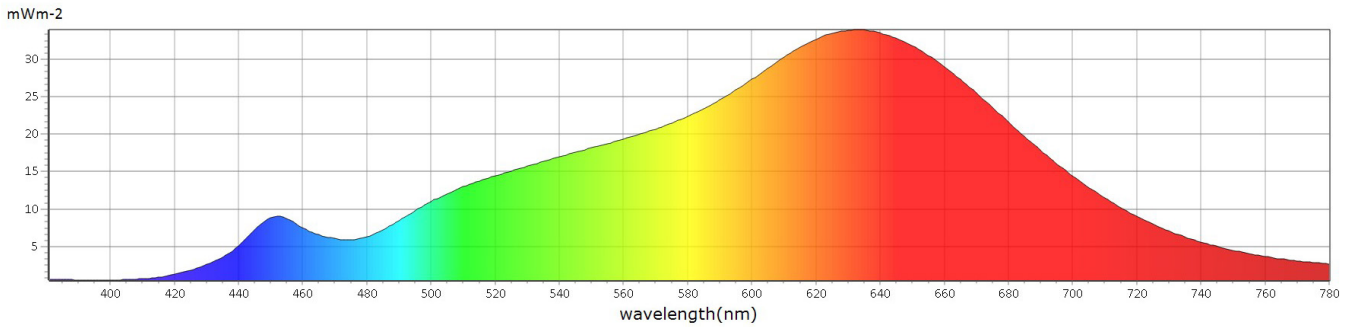
Le projecteur doit être sécurisé par une élingue de sécurité

Photométrie

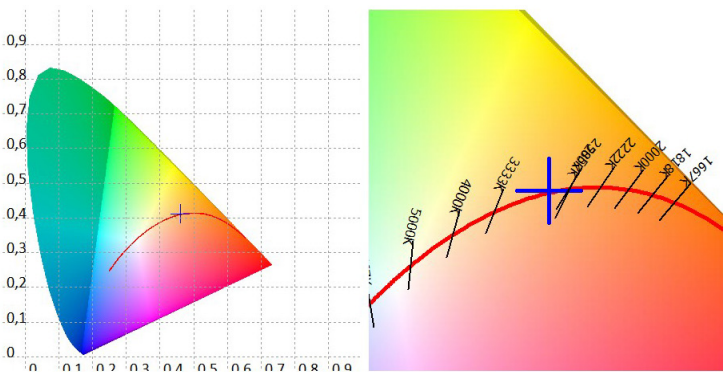
Distance 5 mètres , Zoom Minimum		
LED	Température Couleur	IRC
Blanc Chaud	2700° K	97.7
Blanc Froid	6500°K	94.8

Lux Max @ 5m : 9062 Lux @ 10°
Lumen Max @ 5m : 18000 Lm

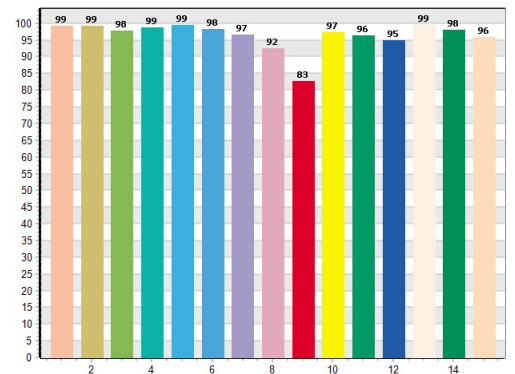
MESURES ÉFFECTUÉES AVEC USPECTRUM MK305S



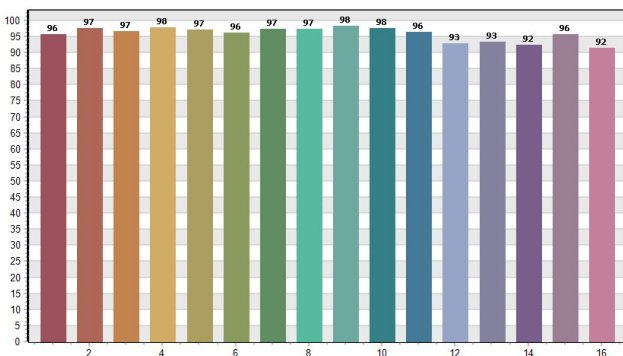
■ CIE1931



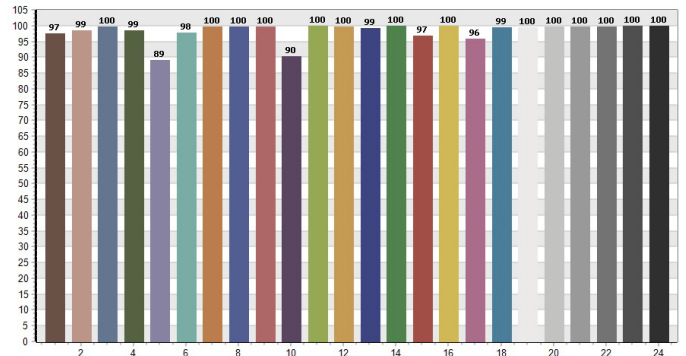
■ CRI: 97,69



■ TM30: 96,50

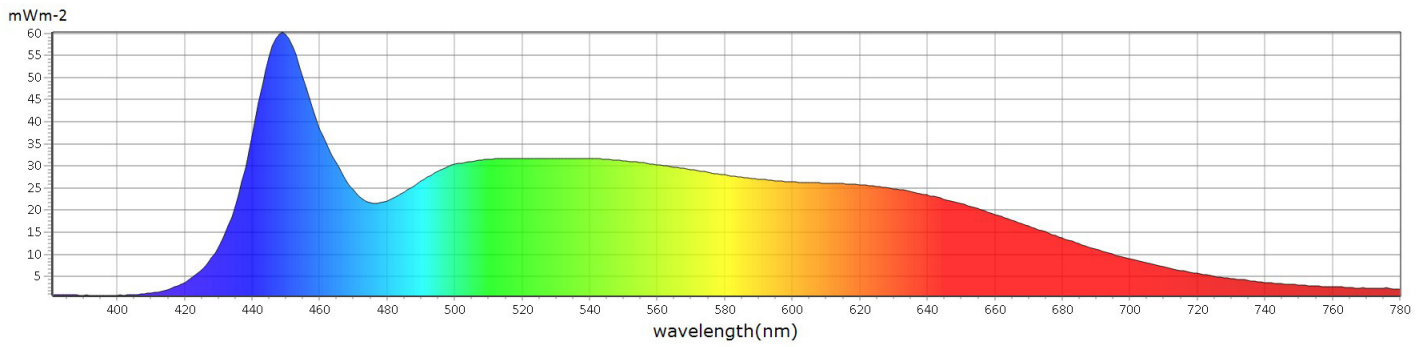


■ TLCI: 97,09

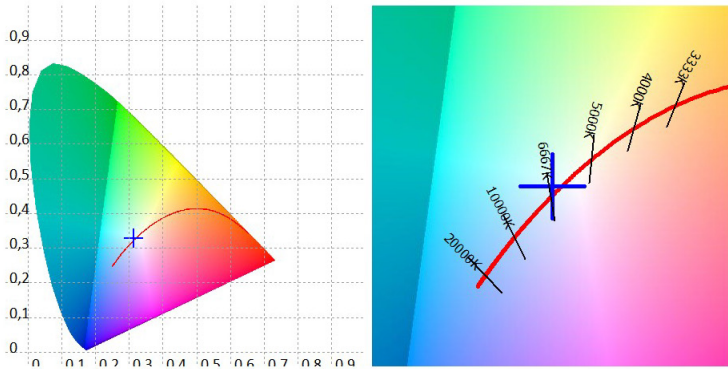




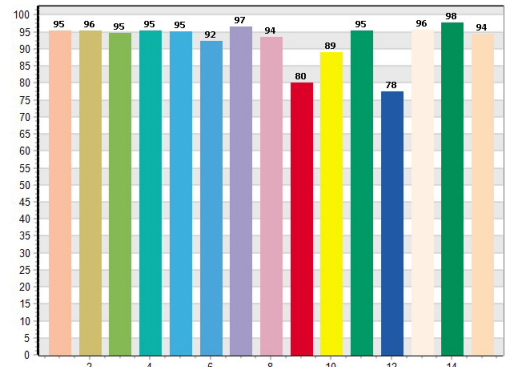
■ Spectre



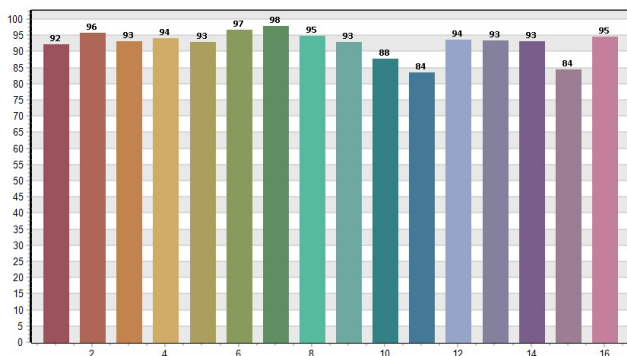
■ CIE1931



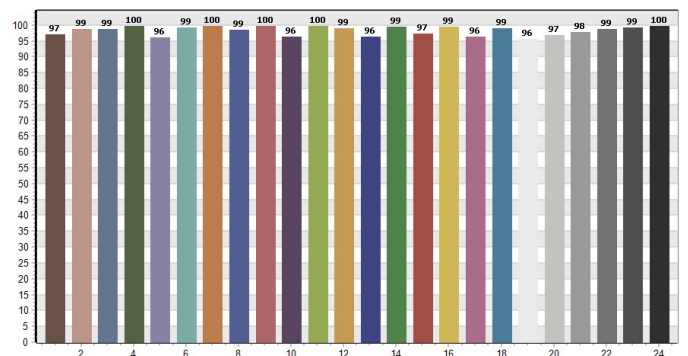
■ CRI: 94,81



■ TM30: 93,21



■ TLCI: 97,90



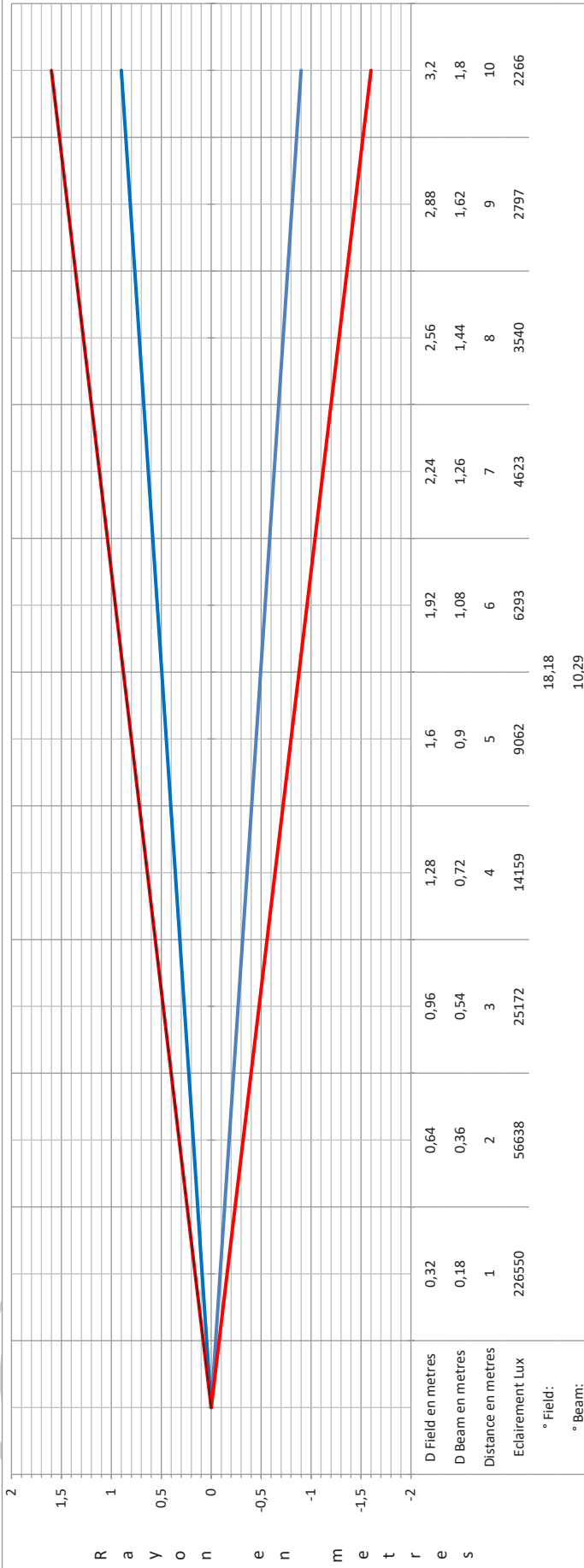
Mesures photométriques			Regulated power OFF		Regulated power ON					
			Tous les modes ventilation		Ventilation High/Auto		Ventilation Quiet		Ventilation OFF	
	Angle Beam	Angle Field	Lux centre	Flux lumen	Lux centre	Flux lumen	Lux centre	Flux lumen	Lux centre	Flux lumen
Zoom Serré	10°	18°	9062	7330	5699	5300	5375	4400	3890	3541
Zoom Medium	24°	39°	3210	14000	2072	9345	1941	8600	1404	6100
Zoom Large	47°	61°	1209	18000	768	11500	729	11000	527	8000

Mesure de l'IRC										
Température de couleur	2700K	3000K	3200K	3500K	4000K	4500K	5000K	5600K	6000K	6500K
IRC	97,8	97,5	97,3	97,2	97,2	97,3	96,9	96,9	95,9	94,8

Mesure de Puissance en fonction de la temperature de couleur												
		Température de couleur	2700K	3000K	3200K	3500K	4000K	4500K	5000K	5600K	6000K	6500K
Mode non régulé	Tout mode de ventilation		206W	236W	258W	300W	390W	331W	243W	234W	214W	202W
	Ventilation Auto / High		206W	236W	243W	243W	250W	244W	243W	236W	213W	202W
Mode regulation de puissance	Ventilation Quiet		204W	232W	232W	232W	235W	233W	232W	232W	214W	202W
	Pas de ventilation		170W	170W	169W	169W	172W	169W	169W	168W	168W	168W

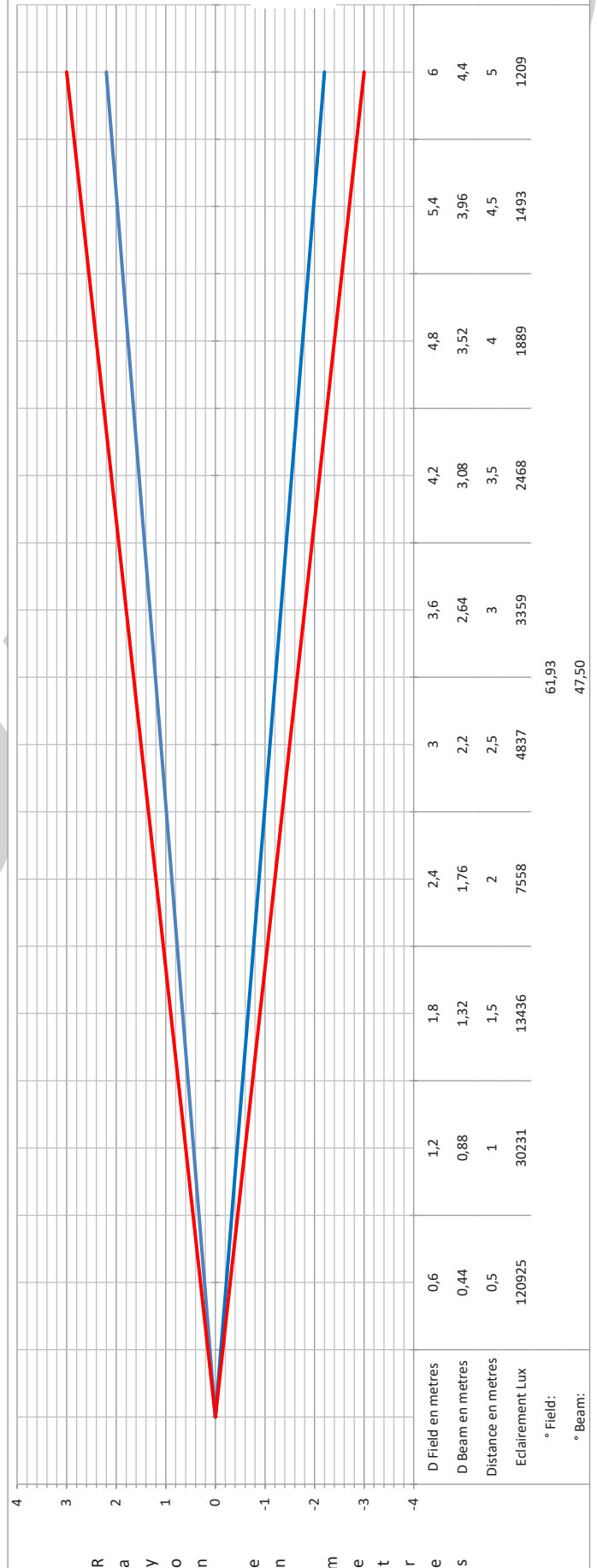
Angle Mini

Angle Field: °
Angle Beam: °



Angle Maxi

Angle Field: °
Angle Beam: °



Installation

Montage :

Le projecteur peut être monté dans toutes les positions et à toutes les inclinaisons.

Lorsqu'il est posé, la surface le supportant doit pouvoir résister au minimum à 10 fois le poids du projecteur et doit être suffisamment stable pour ne pas causer de dommages, au projecteur, aux personnes ou objets environnants. Lorsque le projecteur est accroché, penser systématiquement et obligatoirement à le sécuriser par une élingue.



Raccordement électrique :

Sous 230 VAC, 5 ParKolor 200DW peuvent être connectés en série.

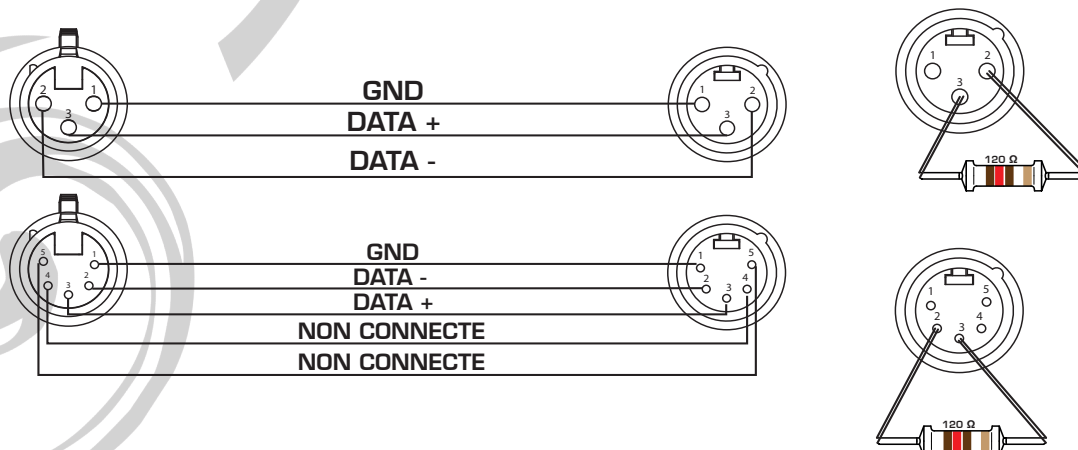
Sous 110 VAC, 2 ParKolor 200DW peuvent être connectés en série.

Utilisation DMX512

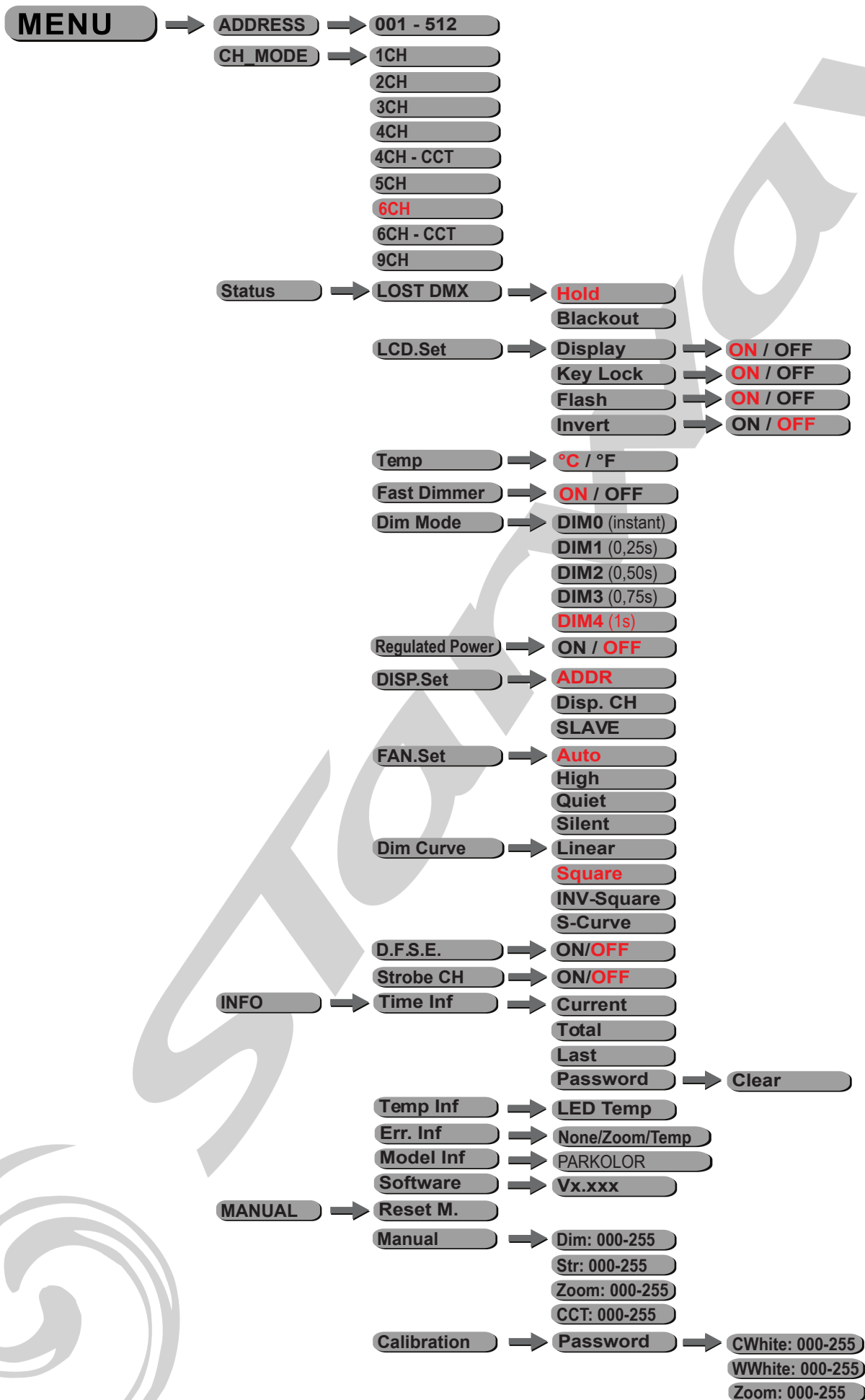
L'utilisation d'un amplificateur DMX est nécessaire si vous utilisez plus de 20 unités interconnectées ou une ligne de plus de 60 m.

L'utilisation d'un véritable câble DMX (120 ohms) permet de s'affranchir de pertes d'informations intempestives. L'utilisation d'un bouchon terminal est vivement conseillée. Dans certains cas l'absence de cette terminaison n'est pas problématique, Par contre sa présence est très vivement conseillée dans des espaces perturbés (Scène, grandes longueurs de ligne, studio TV etc.). Sa valeur est généralement de 120 Ohms. Le bouchon est une prise XLR mâle dans laquelle est soudée, une résistance de 120 Ohms $\frac{1}{4}$ de W, entre les broches 2 et 3 des XLR.

Le bouchon évite la réflexion des informations transmises lors de l'utilisation de grandes longueurs de câbles.

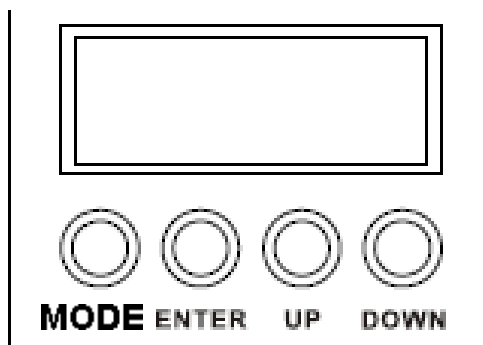


ARCHITECTURE DES MENUS



Les valeurs indiquées en **ROUGE** sont les valeurs par défaut (rechargées après un DFSE)

AFFICHEUR



Mode : Pour faire défiler le menu principal ou sortir du sous-menu actif.

Enter : Pour entrer dans le menu ou confirmer la fonction ou la valeur active.

Up : Pour défiler vers le haut dans le menu ou augmenter la valeur de la fonction active.

Down : Pour défiler vers le bas dans le menu ou diminuer la valeur de la fonction active.

Pour déverrouiller le ParKolor 200 DW :
Appuyer sur le bouton MODE pendant 3/5 secondes
Pour inverser l'afficheur du ParKolor 200 HD :
Appuyer sur le bouton UP pendant que le projecteur est verrouillé

ADDRESS :

- Entrer l'adresse DMX à l'aide des touches **[UP]** et **[DOWN]** puis valider à l'aide de la touche **[ENTER]**.

CH MODE :

- Choisir le mode DMX 1CH, 2 CH, 3 CH, 4 CH, 4 CH CCT, 5 CH, 6 CH, 6 CH CCT, 9 CH. à l'aide des touches **[UP]** et **[DOWN]** puis valider à l'aide de la touche **[ENTER]**.

MENU STATUS

LOST DMX :

- Choisir l'une de ces deux options lors de la perte du signal DMX :
 - **[Hold]** : conserve la dernière valeur en cas de perte du signal DMX.
 - **[BLACKOUT]** : Blackout lorsqu'il n'y a pas de signal DMX.

LCD.SET :

Entrer dans ce sous-menu afin de déterminer le comportement de l'afficheur

- Entrer dans le sous-menu **[Display]** choisir **[ON]** ou **[OFF]** afin de laissé allumé ou non l'afficheur
- Entrer dans le sous-menu **[KEY LOCK]** choisir **[ON]** ou **[OFF]** afin de bloquer les touches (mot de passe : **UP, DOWN, UP, DOWN, ENTER**).
- Entrer dans le sous-menu **[FLASH]** choisir **[ON]** ou **[OFF]** pour activer ou non la fonction flash de l'afficheur lorsqu'il n'y a pas de signal DMX.
- Entrer dans le sous-menu **[Invert]** choisir **[ON]** ou **[OFF]** afin d'inverser le sens d'affichage

TEMP :

- Choisir l'unité de température **[CELSIUS]** ou **[FAHRENHEIT]**.

FAST DIMMER

Entrer dans ce sous-menu afin de contourner le **[DIM Mode]** en cas de passage rapide du canal de Dimmer à 0.

- Choisir **[ON]** ou **[OFF]** pour modifier le comportement du dimmer

DIM MODE

Entrer dans ce sous-menu afin de définir la vitesse du Dimmer.

- Choisir **[DIM0]** pour un dimmer instantané, **[DIM1]** pour une vitesse de dimmer de 0,25 seconde, **[DIM2]** pour une vitesse de dimmer de 0,5 seconde, **[DIM3]** pour une vitesse de dimmer de 0,75 seconde, ou **[DIM4]** pour une vitesse de dimmer de 1 seconde.

REGULATED POWER

Entrer dans ce sous-menu afin de définir le mode de puissance :

Pour limiter la baisse de puissance due à l'élévation de la température, la puissance est limitée dès l'allumage en fonction du mode de ventilation choisi.

Mode Off: Puissance max 400W dans tous les modes de ventilation

Mode On :

Fan High > 250W - Fan Auto > 250W - Fan Quiet > 240W - Fan Silent > 170W.

- Choisir **[ON]** ou **[OFF]** pour sélectionner ou non le mode Regulated Power.

DISP.Set :

Entrer dans ce sous-menu afin de définir le mode de l'afficheur

- **[ADDR]** pour afficher l'adresse DMX.
- **[Disp.CH]** pour afficher les valeurs DMX.
- **[Slave]** pour basculer le PARKOLOR 200 HD en mode esclave.

FAN.Set :

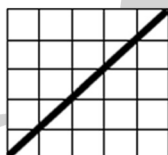
Entrer dans ce sous-menu afin de définir le mode de ventilation

- **[Auto]** ventilateurs en mode automatique
- **[High]** ventilateurs en mode marche forcée à 100%
- **[Quiet]** ventilateurs en mode Silencieux
- **[Silent]** ventilateurs éteints

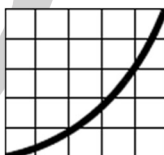
DIM CURVE

Entrer dans ce sous-menu afin de définir la courbe du Dimmer.

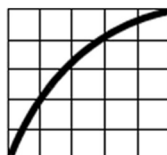
- **[Linear]** - L'augmentation de l'intensité lumineuse est linéaire à mesure que la valeur DMX augmente.
- **[Square]** - Le contrôle de l'intensité lumineuse est plus fin à bas niveau et plus grossier à haut niveau.
- **[Inv-Square]** - Le contrôle de l'intensité lumineuse est plus grossier à bas niveau et plus fin à haut niveau.
- **[S-Curve]** - Le contrôle de l'intensité lumineuse est plus fin à des niveaux faibles et élevés et plus grossier à niveaux moyens.



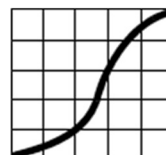
Linear Curve



Square Curve



Inv-Square Curve



S Curve

DFSE :

- Enter dans ce sous-menu afin de réinitialiser l'appareil en mode usine. (Rappel des valeurs indiquées en **rouge** dans l'architecture du menu)

STROBE CH :

Enter dans ce sous-menu afin de sélectionner le comportement du canal de Strobe :

- **[ON]** - Les Leds sont Allumées lorsque le canal de strobe est à 0.
- **[OFF]** - Les Leds sont Eteintes lorsque le canal de strobe est à 0.

INFO

[Time.Info] - Affichage du temps d'utilisation

- **[Current]** : Affichage du temps d'utilisation (en heures) depuis la dernière mise sous tension
- **[TotalTime]** : Affichage du temps d'utilisation (en heure).
- **[Last]** : Affichage du temps d'utilisation (en heure) depuis la dernière remise à zéro.
- **[PASSWORD]** : Pour accéder à la remise à zéro des temps d'utilisation il faut entrer un code PIN : 050 pour remettre à zéro de **[Last]**
[Clear] : **[ON]** pour remettre à zéro **[OFF]** pour annuler

[Temp.Info] - Affichage de la température

- **[LED temp]** : xxx F ou C - Affichage de la température de la LED

[Err.Info] - Affichage des erreurs de sensors

- **[None]** : Aucune erreur
- **[Zoom]** : Erreur du sensor de zoom
- **[Temp]** : Erreur du sensor de température de la LED

[Modellnf] - Affichage du modèle du projecteur **[ParKolor 200 DW]**

[Software] - Affichage de la version du firmware **[Vx.xxx]**

MANUAL :

[Reset.M] - Entrer dans ce sous-menu afin de reseter le moteur de Zoom

[ManCtrl] - Contrôle Manuel

Permet de créer un état lumineux. Ajuster les paramètres suivants afin de créer un état. Valider avec **[Enter]** chaque paramètre.

- **[Dimmer]** : de 000 à 255 ajustez l'Intensité générale.
- **[Strobe]** : de 000 à 255 ajustez le Strobe.
- **[Zoom]** : de 000 à 255 ajustez le Zoom.
- **[CCT]** : de 000 à 255 ajustez la température Couleur.

NB : Les réglages Zoom et CCT sont utilisés également pour les modes DMX 1ch, 2ch, 3ch CCT et 4ch.

[Calibrate]

Sous-menu permettant de recalibrer les différents paramètres du ParKolor 200 DW pour accéder à ce menu il faut entrer le code PIN de déverrouillage de cette fonction.

Code Pin : 050

On accède ainsi aux différents paramètres

- **[Zoom]** : de 000 à 255 calibrez le Zoom.
- **[CWhite]** : de 000 à 255 calibrez le blanc froid.
- **[WWhite]** : de 000 à 255 calibrez le blanc chaud.

AFFECTATION DES CANAUX DMX

MODE									FONCTION	
1CH	2CH	4CH	3CH CCT	5CH	4CH CCT	6CH	6CH CCT	9CH		
1	1	1	1	1	1	1	1	1	INTENSITÉ	
									0-255	0% → 100%
	2							2	INTENSITÉ FINE	
									0-255	0% → 100%
									SHUTTER	
									0-5	ON
									6-10	OFF
				2	2	2	3	3	11-90	Strobe de lent a rapide
									91-170	Random strobe de lent a rapide
									171-255	Synchronized Random strobe de lent a rapide
				5	4	3	4	4	ZOOM	
									0-255	0% → 100%
			2		3		5		CCT	
									0-255	WW → CW
		2		3		4		5	COLD WHITE	
									0-255	0% → 100%
								6	COLD WHITE FINE	
									0-255	0% → 100%
		3		4		5		7	WARM WHITE	
									0-255	0% → 100%
								8	WARM WHITE FINE	
									0-255	0% → 100%
									CONTRÔLE	
									0-10	Idle
									44136	Dim0
									21-30	Dim1
									31-40	Dim2
									41-50	Dim3
									51-60	Dim4
									61-70	Puissance régulée On
									71-80	Puissance régulée Off
									81-100	Idle
		4	3			6	6	9	101-110	Ventilateur OFF
									111-120	Ventilateur Quiet
									121-130	Ventilateur auto
									131-140	Ventilateur High
									141-150	Fast Dimmer off
									151-160	Fast Dimmer on
									161-170	Dimmer Curve Linear
									171-180	Dimmer Curve Square
									181-190	Dimmer Curve Inverse Square
									191-200	Dimmer Curve S-Curve
									201-255	Reset Zoom

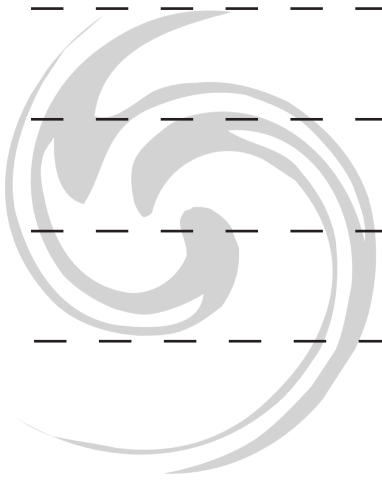
Mode 3CH CCT et 4CH : La position du zoom est définie dans le menu manuellement. Pour cela vous réglez directement les paramètres dans le menu ou via RDM.

Mode 1CH et 2CH : Le zoom et la valeur CCT sont réglés manuellement. Pour cela vous réglez directement les paramètres dans le menu ou via RDM.

NOTES

A series of horizontal dashed lines for writing notes.

STORY



STARWAY

22 Rue Edouard Buffard

77144 Montevrain

France

Tél. : +33 (0)820 230 007

Fax : +33 (0)1 46 15 47 16





Starway

ParKolor 200DW



User Manual

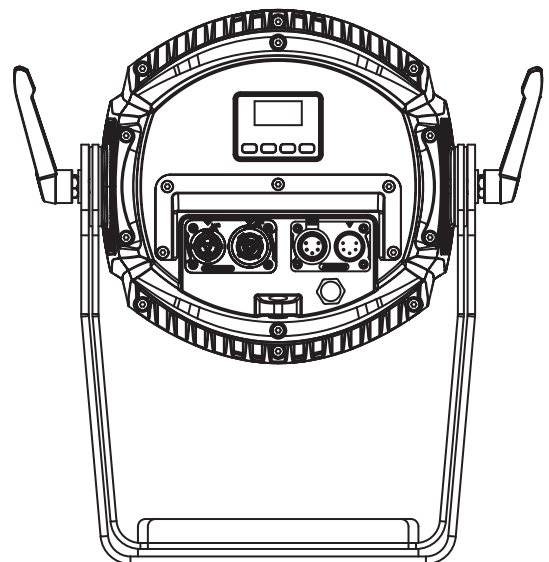
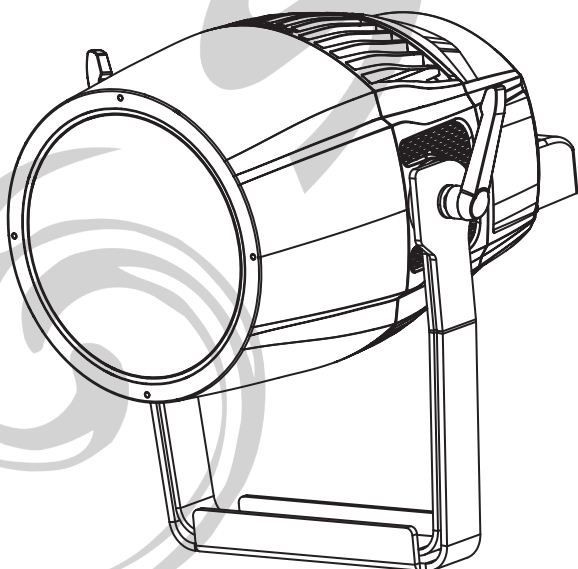
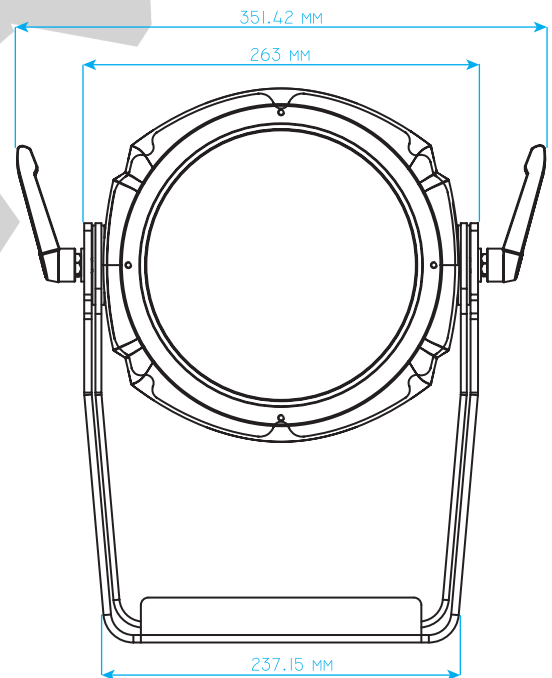
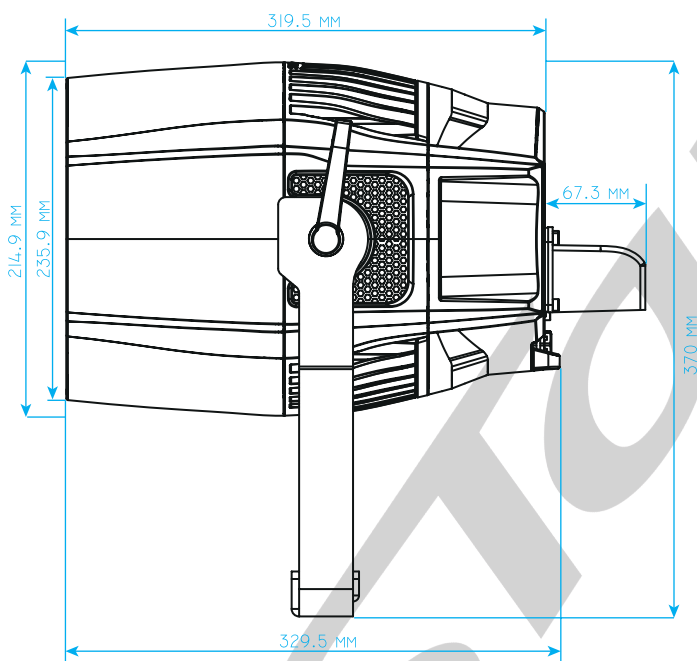
Table of content

Technical Specifications	19
Dimensions	19
Regulation and Safety	22
Photometry.....	23
Installation	25
DMX 512 use.....	25
Menu Structure.....	26
Display	27
Menu.....	27
DMX map.....	30

TECHNICAL SPECIFICATIONS :

- Led COB 200W CW + 200W WW
- Zoom 10 ° - 47 ° beam
- Max flux : 18000 Lm
- Protocols: DMX / RDM
- DMX modes: 1/2/3-CCT/4/4-CCT/5/6/6-CCT/9ch
- Auto / Static / Master-Slave
- DMX Connectors In / Out : 2 x XLR5 IP65
- Power Connectors In / Out : Seetronic IP65
- Removable connector protection cap
- Cooling :
 - 1 natural convection mode
 - 3 forced ventilation modes
- Dimensions L x P x H: 329.5 x 215 x 370mm
- Weight: 10.3Kg
- Max power: 400W

DIMENSIONS :



WARNING!



Before carrying out any operations with the unit, carefully read this instruction manual and keep it with care for future reference. It contains important information about the installation, usage and maintenance of the unit.



SAFETY

GENERAL INSTRUCTION

- The products referred to in this manual conform to the European Community Directives and are therefore marked with CE:.
- The unit is supplied with hazardous network voltage (110/230V~). Leave servicing to skilled personnel only. Never make any modifications on the unit not described in this instruction manual, otherwise you will risk an electric shock.
- Connection must be made to a power supply system fitted with efficient earthing (Class I appliance according to standard EN 60598-1). It is, moreover, recommended to protect the supply lines of the units from indirect contact and/or shorting to earth by using appropriately sized residual current devices.
- The connection to the main network of electric distribution must be carried out by a qualified electrical installer. Check that the main frequency and voltage correspond to those for which the unit is designed as given on the electrical data label.
- Never use the fixture under the following conditions:
 - in places subject to vibrations or bumps;
 - in places with an ambient temperature of over 45° C.
- Make certain that no inflammable liquids, water or metal objects enter the fixture.
- Do not dismantle or modify the fixture.
- All work must always be carried out by qualified technical personnel. Contact the nearest sales point for an inspection or contact the manufacturer directly.
- If the unit is to be put out of operation definitively, take it to a local recycling plant for a disposal which is not harmful to the environment.

WARNINGS AND INSTALLATION PRECAUTIONS

- Never let the power cord come into contact with other cables! Handle the power cord and all connections with the mains with particular caution!
- Never modify, bend, mechanically strain, put pressure on, pull or heat up the power cord.
- Never strain the cable. There must always be sufficient cable going to the device. Otherwise, the cable will be damaged, which can cause serious damage.
- Never remove warning or informative labels from the unit.
- Never use anything to cover the ground contact.
- Never lift the device holding it by the projector-head, as the mechanics may be damaged
- Do not shake the device. Avoid brute force when installing or operating the device.
- Only operate the device after having checked if the housing is firmly closed and all screws are tightly fastened.
- Only operate the device after having familiarized with its functions.
- Avoid flames and do not put close to flammable liquids or gases.
- Always allow a free air space of at least 0.8 m around the unit for ventilation.
- Always disconnect power from the mains, when device is not used or before cleaning! Only handle the power cord holding it by the plug. Never pull out the plug by tugging the power cord.

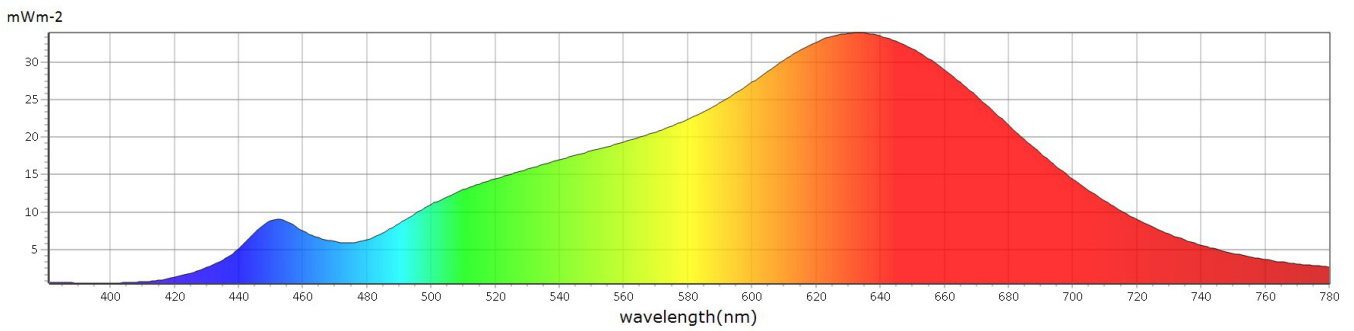
Photometry

Distance 5 meters , Zoom Minimum		
LED	Color Temperature	CRI
Warm White	2700° K	97.7
Cold White	6500°K	94.8

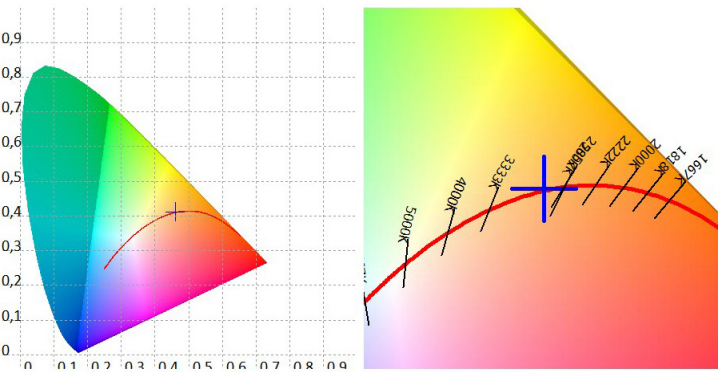
Lux Max @ 5m : 9062 Lux @ 10°
Lumen Max @ 5m : 18000 Lm

MEASUREMENTS MADE WITH USPECTRUM MK305S

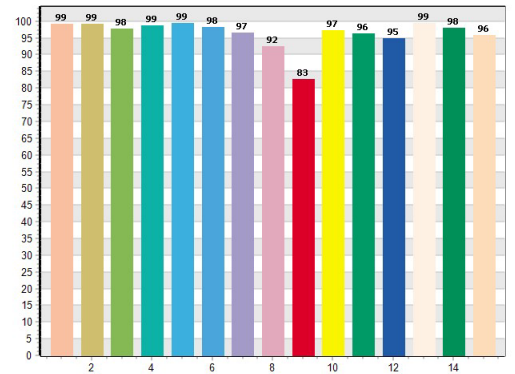
Warm White



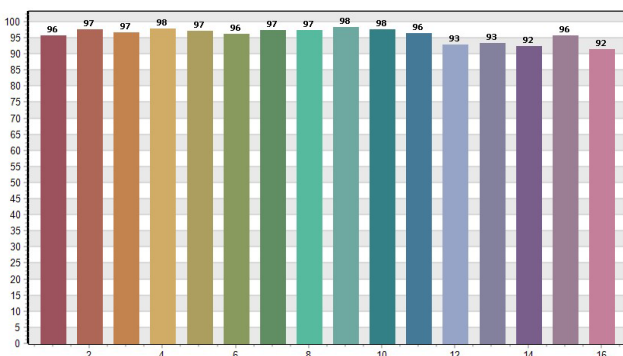
■ CIE1931



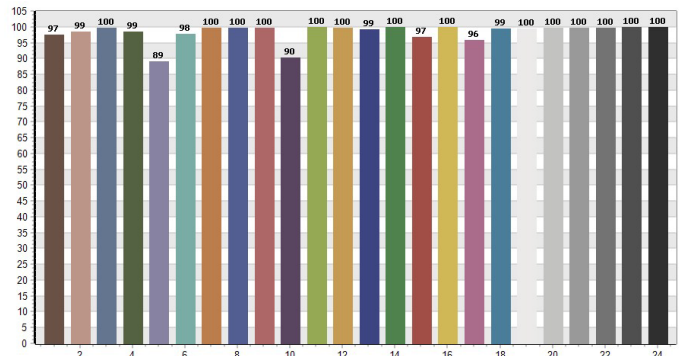
■ CRI: 97,69



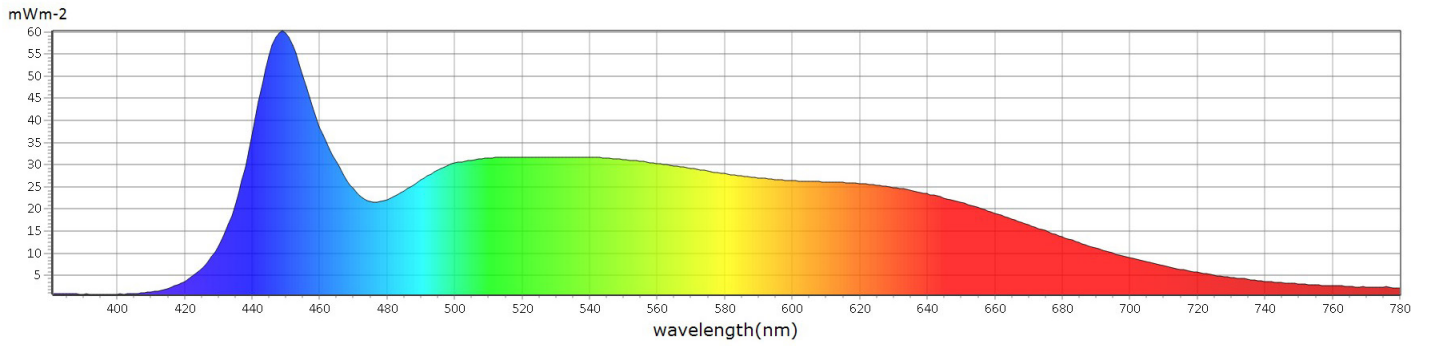
■ TM30: 96,50



■ TLCI: 97,09

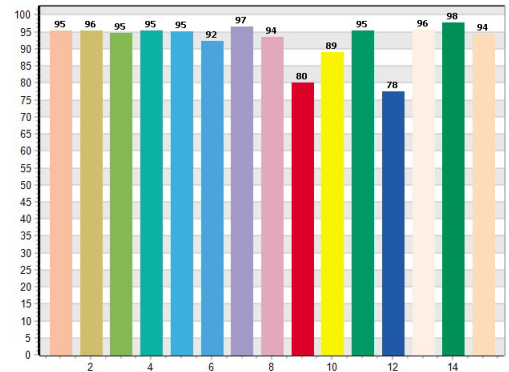
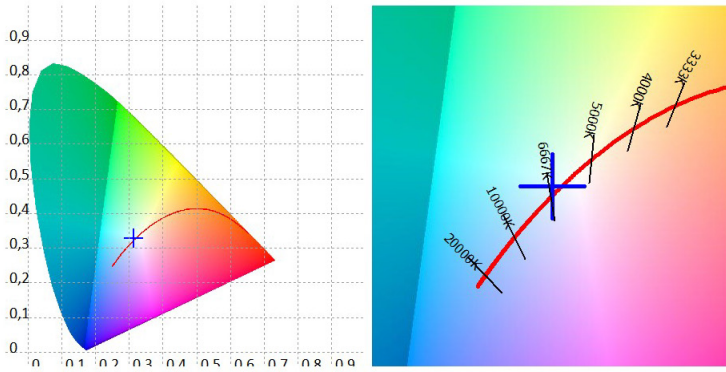


Cold White



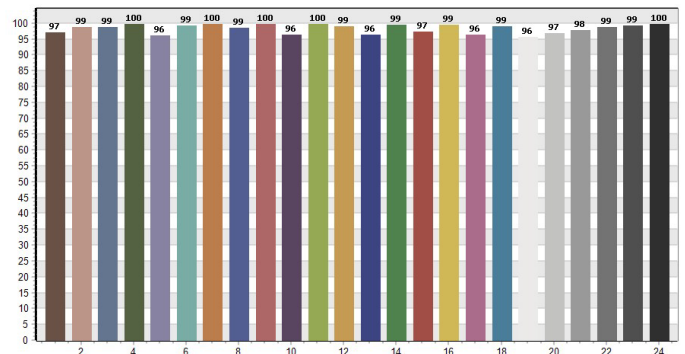
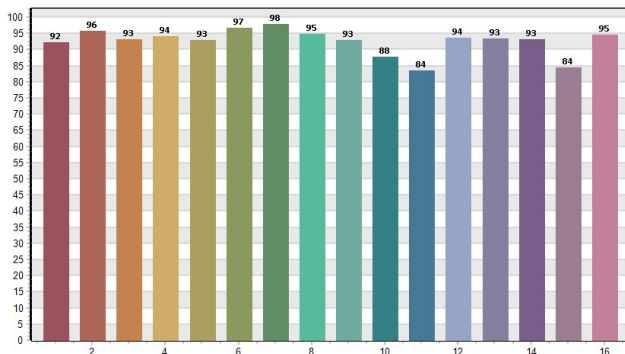
■ CIE1931

■ CRI: 94,81



■ TM30: 93,21

■ TLCI: 97,90

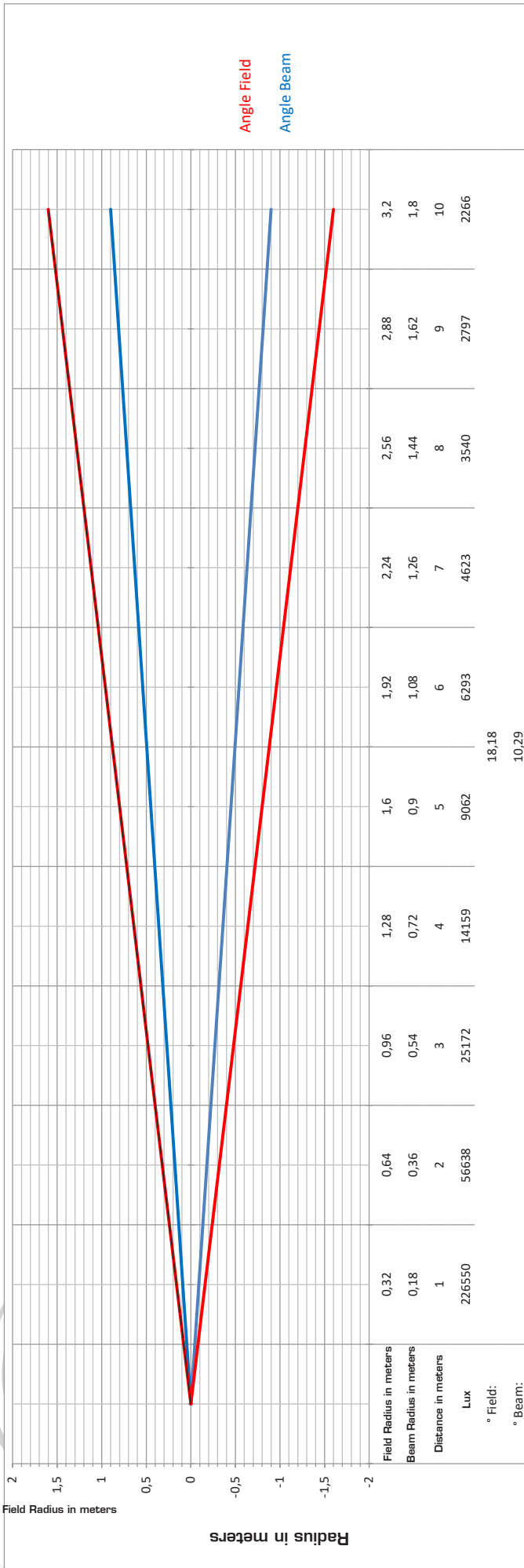


Mesures photométriques	Regulated power OFF				Regulated power ON					
	All Fan mode		Fan High/Auto		Fan Quiet		Fan OFF			
	Beam Angle	Field Angle	Lux center	Lumen Flux	Lux center	Lumen Flux	Lux center	Lumen Flux	Lux center	Lumen Flux
Zoom narrow	10°	18°	9062	7330	5699	5300	5375	4400	3890	3541
Zoom Medium	24°	39°	3210	14000	2072	9345	1941	8600	1404	6100
Zoom Wide	47°	61°	1209	18000	768	11500	729	11000	527	8000

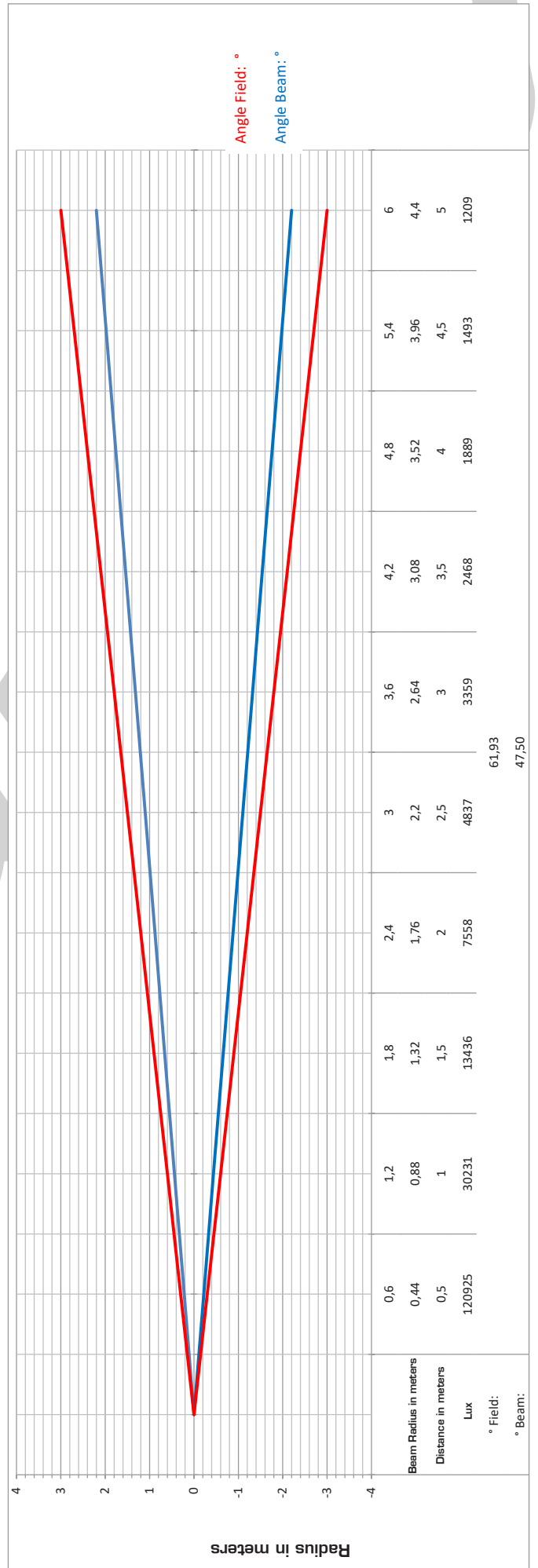
IRC										
Color Temp	2700K	3000K	3200K	3500K	4000K	4500K	5000K	5600K	6000K	6500K
IRC	97,8	97,5	97,3	97,2	97,2	97,3	96,9	96,9	95,9	94,8

Power measurement according to color temperature											
	Color Temp	2700K	3000K	3200K	3500K	4000K	4500K	5000K	5600K	6000K	6500K
Regulated Power OFF	All Fan Mode	206W	236W	258W	300W	390W	331W	243W	234W	214W	202W
	Fan Auto/High	206W	236W	243W	243W	250W	244W	243W	236W	213W	202W
Regulated Power ON	Fan Quiet	204W	232W	232W	232W	235W	233W	232W	232W	214W	202W
	Fan OFF	170W	170W	169W	169W	172W	169W	169W	168W	168W	168W

Angle Mini



Angle Maxi



Installation

Setup :

The projector can be mounted in any position and at any angle.

When placed, the surface supporting it must be able to withstand at least 10 times the weight of the projector and must be stable enough not to cause damage to the projector, people or surrounding objects.

When the projector is hung, systematically and obligatorily remember to secure it with a safety chain.



Electrical connection :

Under 230 VAC, 5 ParKolor 200DW can be connected with the IN and Out connectors.

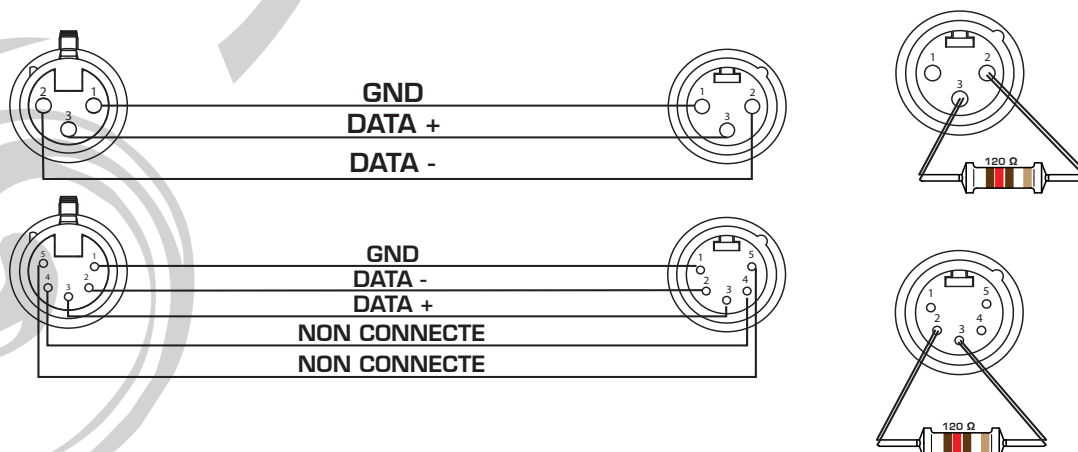
Under 110 VAC, 2 ParKolor 200DW can be connected with the IN and Out connectors.

DMX512 use

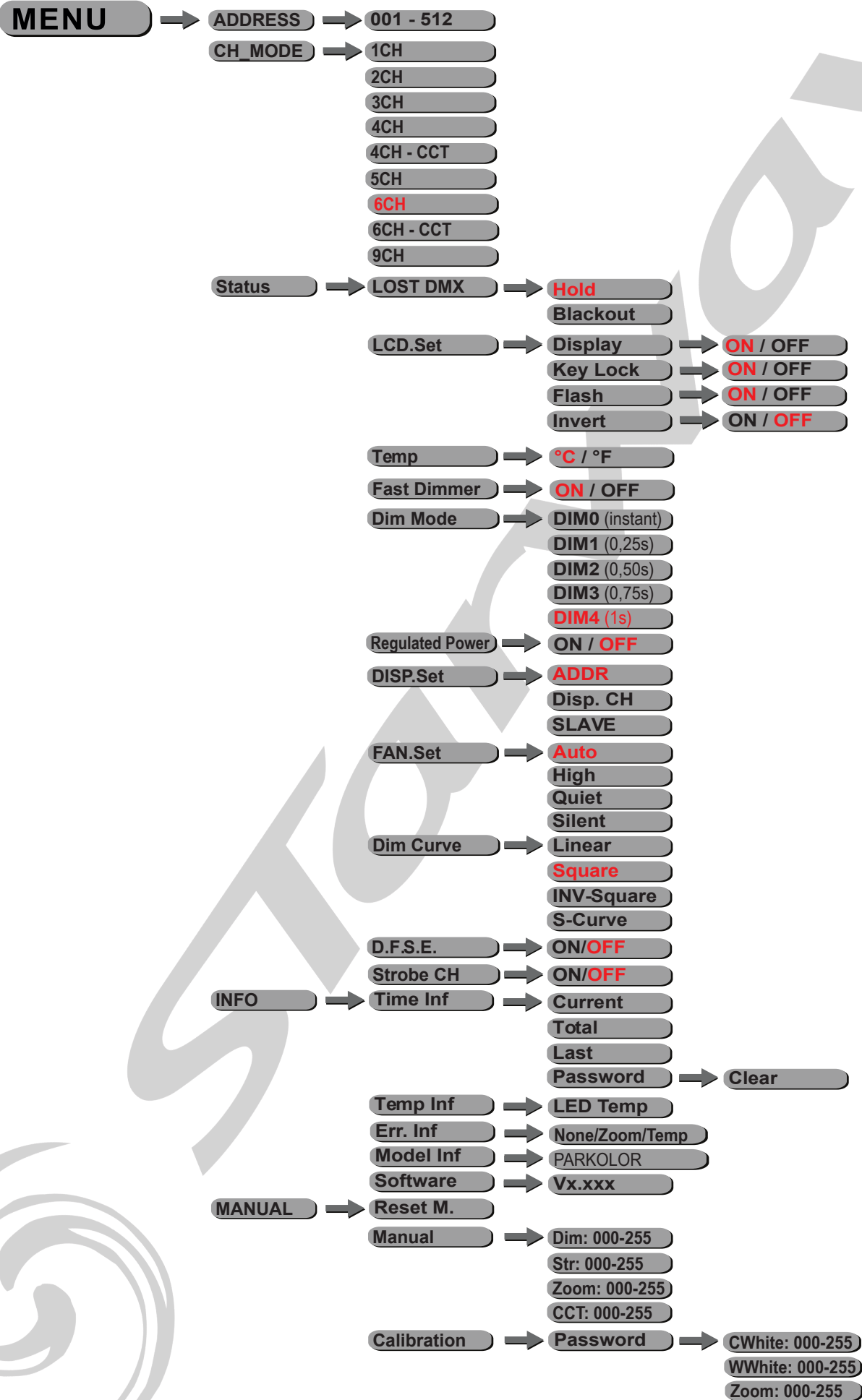
The use of a DMX amplifier is necessary if you use more than 20 interconnected units or a line longer than 60 m.

The use of a real DMX cable (120 ohms) makes it possible to avoid untimely loss of information. The use of a terminal plug is strongly recommended. In some cases, the absence of this termination is not a problem. On the other hand, its presence is very strongly recommended in disturbed spaces (Stage, long line length, TV studio, etc.). Its value is usually 120 Ohms. The cap is a male XLR socket in which is soldered, a resistance of 120 Ohms $\frac{1}{4}$ of W, between the pins 2 and 3 of the XLRs.

The cap prevents the reflection of transmitted information when using long cable lengths.

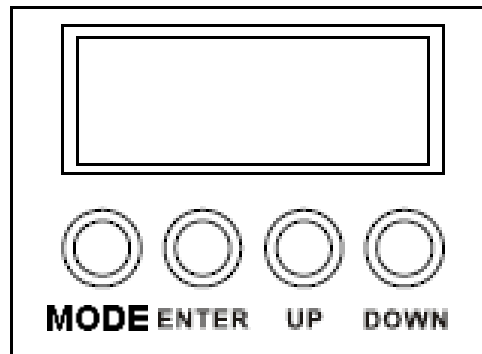


MENU STRUCTURE



The values shown in **RED** are the default values (reloaded after a DFSE)

DISPLAY



MODE: Scroll main menu or exit active submenu.

Enter: To enter the menu or confirm the active function or value.

Up: To scroll up in the menu or increase the value of the active function.

Down: To scroll down in the menu or decrease the value of the active function.

To unlock ParKolor 200 HD :
Press MODE for 3/5 seconds
To invert the PARKOLOR 200HD LCD
Press UP while the projector is locked

ADDRESS :

- Enter the DMX address using the **[UP]** and **[DOWN]** keys then validate using the **[ENTER]** key.

CH MODE :

- Choose the DMX mode 1CH, 2 CH, 3 CH, 4 CH, 4 CH CCT, 5 CH, **6 CH**, 6 CH CCT, 9 CH. using the **[UP]** and **[DOWN]** keys then validate using the **[ENTER]** key.

MENU STATUS

LOST DMX :

- Choose one of these two options when losing DMX signal :
 - **[Hold]** : keeps the last value in case of loss of the DMX signal.
 - **[BLACKOUT]** : Blackout when there is no DMX signal.

LCD.SET :

Enter this sub-menu to determine the behavior of the display

- Entrer the **[Display]** sub-menu, select **[ON]** or **[OFF]** to leave the display on or off.
- Entrer the **[KEY LOCK]** sub-menu, select **[ON]** or **[OFF]** to lock the keys (password : **UP, DOWN, UP, DOWN, ENTER**).
- Entrer the **[FLASH]** sub-menu, select **[ON]** or **[OFF]** to enable or disable the display flash function when there is no DMX signal.
- Entrer the **[Invert]** sub-menu, select **[ON]** or **[OFF]** to reverse the display direction.

TEMP :

- Choose temperature unit **[CELSIUS]** or **[FAHRENHEIT]**.

FAST DIMMER

Enter this sub-menu to bypass **[DIM Mode]** in case of rapid channel change from Dimmer to O.

- Choose **[ON]** or **[OFF]** to change dimmer behavior.

DIM MODE

Enter this sub-menu to set the speed of the Dimmer.

- Choisir **[DIM0]** for instant dimmer, **[DIM1]** for a 0,25 second dimmer speed, **[DIM2]** for a 0,5 second dimmer speed, **[DIM3]** for a 0,75 second dimmer speed, or **[DIM4]** for a 1 second dimmer speed.

REGULATED POWER

Enter this sub-menu to set the power mode:

To limit the power drop due to the rise of temperature, the power is limited as soon as ParKolor 200 DW is switched on according to the ventilation mode chosen.

Off mode : Max power 400W in all ventilation modes

On Mode:

Fan High > 250W - Fan Auto > 250W - Fan Quiet > 240W - Fan Silent > 170W.

- Choose **[ON]** ou **[OFF]** to select Regulated Power mode or not.

DISP.Set :

Enter this sub-menu to define the display mode

- **[ADDR]** to display the DMX adress.
- **[Disp.CH]** to display the DMX values.
- **[Slave]** to switch the PARKOLOR 200 HD to slave mode.

FAN.Set :

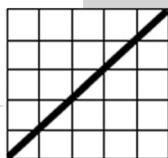
Enter this sub-menu to define the cooling mode

- **[Auto]** fans in automatic mode
- **[High]** fans in forced operation mode at 100%
- **[Quiet]** fans in silent mode
- **[Silent]** fans OFF

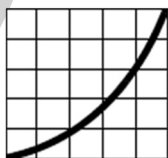
DIM CURVE

Enter this sub-menu to define the Dimmer curve.

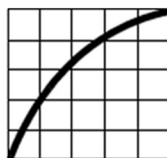
- **[Linear]** - The increase in light intensity is linear as the DMX value increases.
- **[Square]** - Light intensity control is finer at low levels and coarser at high levels.
- **[Inv-Square]** - Light intensity control is coarser at low levels and finer at high levels.
- **[S-Curve]** - Light intensity control is finer at low and high levels and coarser at medium levels.



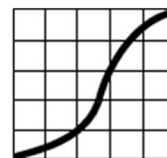
Linear Curve



Square Curve



Inv-Square Curve



S Curve

DFSE :

- Enter this sub-menu to reset the device to factory default.
(Reload the values shown in **red** in the menu structure)

STROBE CH :

Enter this sub-menu to select the behavior of the strobe channel:

- **[ON]** - LEDs are ON when the strobe channel is at 0.
- **[OFF]** - LEDs are OFF when the strobe channel is at 0.

INFO

[Time.Info] - Usage Time

- **[Current]** : Display of usage time (in hours) since last power-on.
- **[TotalTime]** : Display of usage time (in hours).
- **[Last]** : Display of the time of use (in hours) since the last time reset.
- **[PASSWORD]** : To access the usage time reset, you must enter a PIN code: 050 to reset **[Last]** value.
- **[Clear]** : **[ON]** to reset **[OFF]** to cancel

[Temp.Info] - Temperature display

- **[LED temp]** : xxx F or C - LED temperature display

[Err.Info] - sensor errors

- **[None]** : No error
- **[Zoom]** : Zoom Sensor error
- **[Temp]** : LED temperature sensor error

[Modellnf] - Displaying the projector model **[ParKolor 200 DW]**

[Software] - Firmware version display **[Vx.xxx]**

MANUAL :

[Reset.M] - Enter this sub-menu to reset the Zoom.

[ManCtrl] - Manual control

Allows you to create a luminous state. Adjust the following parameters to create a state.

Validate with **[Enter]** each parameter.

- **[Dimmer]** : from 000 to 255 adjust overall Intensity.
- **[Strobe]** : from 000 to 255 adjust the Strobe.
- **[Zoom]** : from 000 to 255 adjust the Zoom.
- **[CCT]** : from 000 to 255 adjust Color temperature.

NB : Zoom and CCT settings are also used for 1ch, 2ch, 3ch CCT and 4ch DMX modes.

[Calibrate]

Sub-menu allowing to recalibrate the various parameters of the ParKolor 200 DW.

To access this menu, you must enter the PIN code to unlock this function.

Pin Code : 050

This gives access to the various parameters.

- **[Zoom]** : de 000 à 255 calibrate the Zoom.
- **[CWhite]** : de 000 à 255 calibrate Cold White.
- **[WWhite]** : de 000 à 255 calibrate Warm White.

DMX MAP

MODE									FUNCTION	
1CH	2CH	4CH	3CH CCT	5CH	4CH CCT	6CH	6CH CCT	9CH		
1	1	1	1	1	1	1	1	1	INTENSITY	
									0-255	0% → 100%
	2						2	2	INTENSITY FINE	
									0-255	0% → 100%
				2	2	2	3	3	SHUTTER	
									0-5	ON
									6-10	OFF
									11-90	Regular strobe from slow to fast
									91-170	Random strobe from slow to fast
									171-255	Synchronized Random strobe from slow to fast
				5	4	3	4	4	ZOOM	
									0-255	0% → 100%
			2		3		5		CCT	
									0-255	WW → CW
		2		3		4		5	COLD WHITE	
									0-255	0% → 100%
								6	COLD WHITE FINE	
									0-255	0% → 100%
		3		4		5		7	WARM WHITE	
									0-255	0% → 100%
								8	WARM WHITE FINE	
									0-255	0% → 100%
									CONTROL	
									0-10	Idle
									11-20	Dim0
									21-30	Dim1
									31-40	Dim2
									41-50	Dim3
									51-60	Dim4
									61-70	Regulated power On
									71-80	Regulated power Off
									81-100	Idle
		4	3			6	6	9	101-110	Fan Silent
									111-120	Fan Quiet
									121-130	Fan auto
									131-140	Fan High
									141-150	Fast Dimmer off
									151-160	Fast Dimmer on
									161-170	Dimmer Curve Linear
									171-180	Dimmer Curve Square
									181-190	Dimmer Curve Inverse Square
									191-200	Dimmer Curve S-Curve
									201-255	Zoom Reset

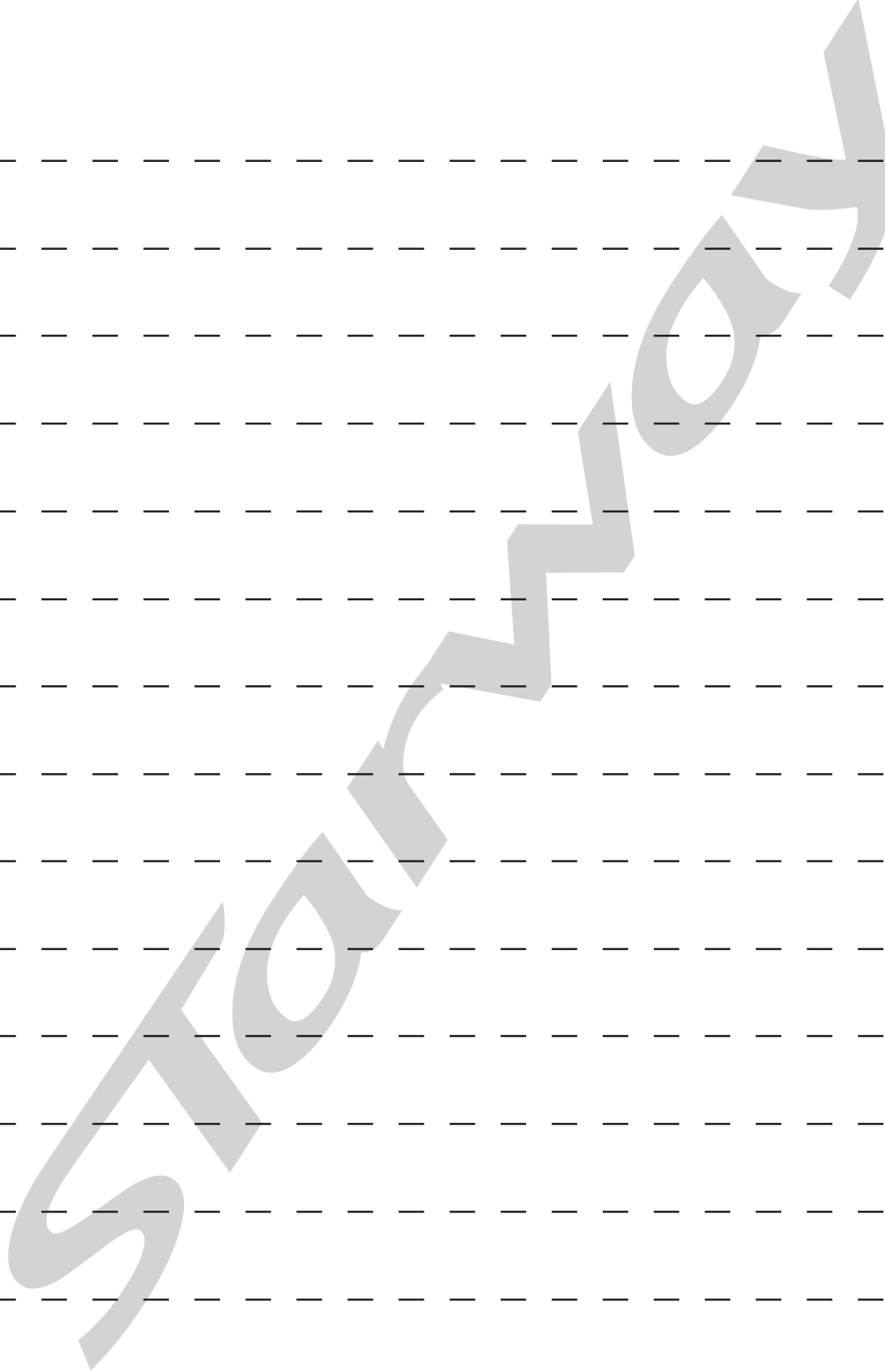
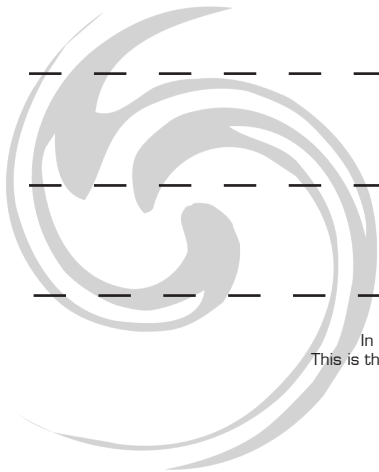
3CH CCT and 4CH mode: The Zoom position is set in the manual mode menu. For this you set directly on the menu or by RDM the good parameter.

1CH and 2 CH mode: The zoom and CCT value are set in the manual mode. For this you set directly on the menu or by RDM the good parameter.

NOTES

Handwriting practice lines consisting of 20 horizontal dashed lines.

In order to improve the products, technical modifications can be made without prior information.
This is the reason why the technical characteristics and the physical appearance of the products can change.
To benefit from the latest updates to our products, please log on to: www.star-way.com.



STARWAY

22 Rue Edouard Buffard

77144 Montevrain

France

Tél. : +33 (0)820 230 007

Fax : +33 (0)1 46 15 47 16

