



# aperta



**MANUEL DE L'UTILISATEUR**  
**USER MANUAL**

# T able des matières

Spécifications Techniques .....	3
Introduction .....	3
Dimensions .....	4
Réglementation .....	5
Garantie applicable en France .....	5
Consignes de sécurité .....	5
Spectrométrie .....	7
Raccordement DMX .....	10
Architecture des menus .....	11
QuickPath .....	15
Roue de gobos .....	18
Affectation des canaux.....	19
<b>ENGLISH VERSION .....</b>	<b>31</b>

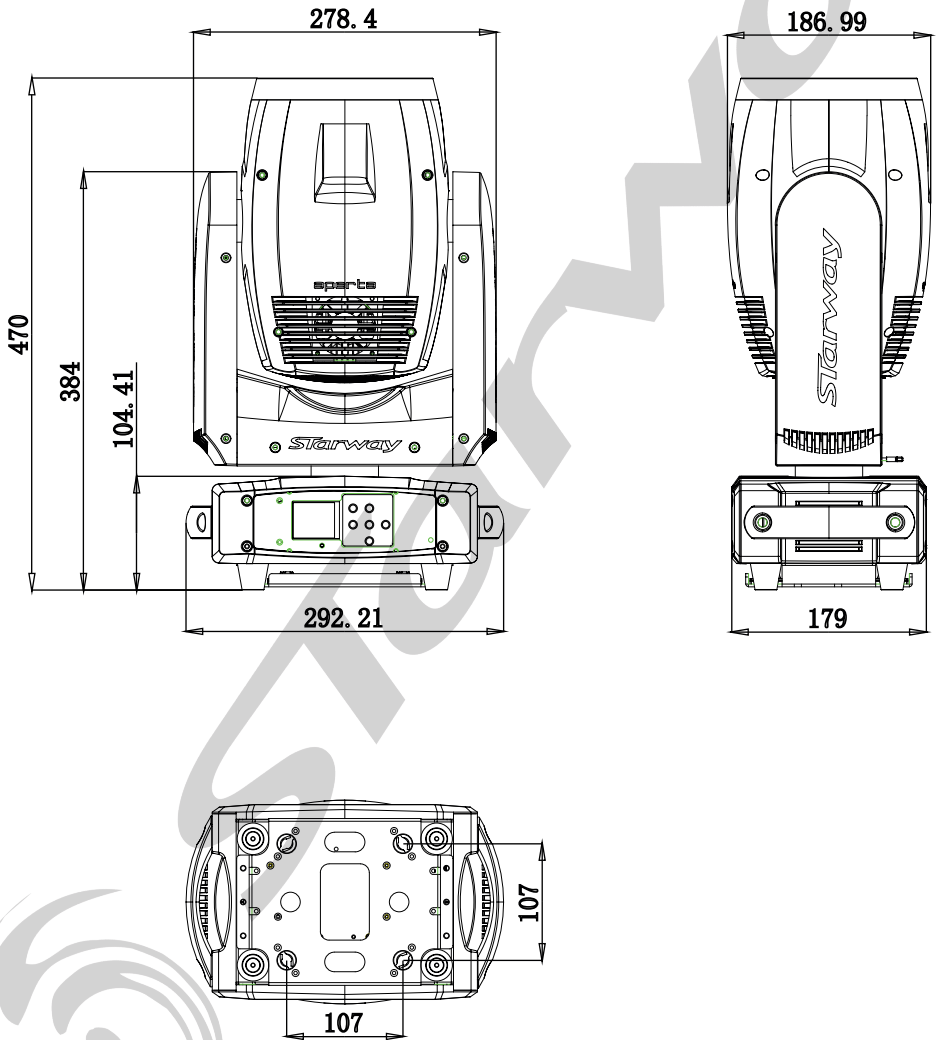
## Spécifications techniques :

- Sources : 1 X 50W LED RVB
- Température de couleur : 16800K
- Angle d'ouverture Beam : 1.83° - Field : 2.65°
- Eclairage : 60000 Lux @ 5m
- Pan & Tilt in ini
- QuickPath Pan & Tilt
- Frost - 2 prismes superposables
- Connectique XLR 5 Broches / RJ45
- Modes DMX : 19 / 22 / 25 Canaux
- RDM - ArtNet - sACN- KilngNet
- Mode : Statique, Auto, DMX
- Alimentation : AC100~240V - 50/60Hz
- Consommation max : 150W (@220V)
- Dimensions : 470 x 292 x 187mm
- Masse : 13 kg
- IP20
- Un maximum de 10 projecteurs peuvent être connectés les uns aux autres en utilisant les connecteurs PowerCon Out (en 240V).

### Introduction :

Ce produit a été dédié à une utilisation en intérieur exclusivement. Particulièrement adapté pour les scènes. Plateau TV ou discothèques. Contrôlables en DMX ces projecteurs pourront être contrôlés par n'importe quelle console DMX.

**DIMENSIONS (mm) :**



## Réglementation

Cet appareil est parfaitement conçu. Il répond aux dispositions réglementaires actuelles : CE, ROHS, R&TTE

## Recyclage

Appareil soumis à la DEEE (Collecte sélective). Contribuez à la protection de l'environnement en éliminant les matériaux d'emballage de ce produit via les filières de recyclage appropriées. Recyclez ce produit via une filière DEEE (déchets d'équipements électroniques). Ce produit doit être repris par votre revendeur ou doit être déposé dans un centre de collecte spécifique (déchetterie).

## Garantie applicable en France

Le fabricant a apporté le plus grand soin à la conception et à la fabrication de votre produit pour qu'il vous apporte entière satisfaction. Néanmoins, s'il apparaissait que votre produit était défectueux, vous bénéficiez d'une garantie commerciale de 24 mois à compter de la date d'achat. Pour mettre en œuvre cette garantie, l'utilisateur doit présenter le produit au distributeur, accompagné du ticket de caisse ou la facture d'achat accompagnée du numéro de série.

Cette garantie, applicable en France, couvre tous les défauts du produit qui ne permettent pas une utilisation normale du produit. Elle ne couvre pas les défauts liés à un mauvais entretien, une utilisation inappropriée, une usure prévisible ; ou si les recommandations du fabricant n'ont pas été respectées.

La garantie ne couvre pas l'usure normale des pièces liée à l'utilisation du produit, tel que Batterie, Lampe, Roues, pièces d'usures, etc...

Eu égard au défaut et à la pièce concernée, le garant décidera alors de procéder à la réparation ou au remplacement de ladite pièce.

Le garant est : **FREEVOX, 78 ALLÉE DES ÉRABLES, 93420 VILLEPINTE, 01.48.63.22.11.**

La durée de fourniture de pièces détachées est de deux ans.

La garantie commerciale prévue ci-dessus ne limite aucunement le droit de l'acheteur d'agir en garantie des vices cachés ou de non-conformité, tel que prévu aux codes civil et de la consommation Française.

## Consignes de sécurité

### **VEUILLEZ LIRE ATTENTIVEMENT ET CONSERVEZ CE MANUEL**

Toute personne impliquée dans l'installation, l'utilisation et la maintenance de cet appareil doit être qualifiée et suivre les instructions comprises dans ce manuel.

### **Soyez prudent risques de chocs électriques !**

Avant la mise en fonction, soyez certain que le produit n'ait pas subi de dommage durant le transport. Dans le cas contraire, contactez votre revendeur.

Afin de maintenir l'appareil en parfaites conditions, l'utilisateur doit suivre les instructions de sécurité et d'utilisation décrites dans ce présent document.

Notez que les dysfonctionnements liés à la modification de l'appareil ne sont pas couverts par la garantie.

Cet appareil ne contient aucune partie remplaçable par l'utilisateur, pour toute intervention contactez votre revendeur.

### **Soyez prudent risque photo-biologique !**



**Attention !! Système d'éclairage professionnel  
ne pas regarder le flux lumineux dans l'axe.**

**Risque d'incendie maintenir une distance minimale de 0,8 m entre  
le faisceau et une surface inflammable.**

## **IMPORTANT :**

Cet appareil doit être utilisé en intérieur avec une température ambiante inférieure à 40°.  
Fixer le projecteur d'une façon stable.

Ne pas faire cheminer le câble d'alimentation avec les autres câbles.

Manipuler le câble d'alimentation avec les précautions d'usage.

Ne pas insérer d'objets dans les aérations.

Ne pas démonter ou modifier l'appareil. Risque d'électrocution !

**Ne pas connecter cet appareil à un bloc de puissance.**

Ne pas mettre En / Hors fonction de manière répétée.

### **Cet appareil doit être relié à la terre**

N'utiliser cet appareil qu'après vous être familiarisé avec ses commandes et fonctions.

Eviter tout contact avec les flammes, éloignez l'appareil des surfaces inflammables.

Laisser toujours un espace suffisant autour de l'appareil pour permettre sa convection.

Déconnecter l'appareil du secteur, lorsqu'il n'est pas utilisé ou avant de le nettoyer.

Toujours débrancher l'alimentation en tenant la prise secteur et non le câble.

Vérifier que le cordon d'alimentation ne soit ni pincé ni endommagé, (prises et câbles)

Si l'appareil est tombé ou à reçu un choc, déconnecter le immédiatement du secteur et contacter un technicien qualifié pour le vérifier.

Si l'appareil a été soumis à d'importantes fluctuations de température, ne le mettez pas en fonction immédiatement, la condensation pourrait l'endommager en créant un CC (court-circuit).

Si l'appareil ne fonctionne pas correctement, mettez-le hors fonction immédiatement.

Emballer-le, (de préférence dans son emballage d'origine).

Ce produit doit être utilisé exclusivement par un adulte en bonne santé.

Il doit être installé hors de portée des enfants.

Ne jamais utiliser le produit sans surveillance.

Ne pas utiliser l'appareil dans des zones ATEX ou et à proximité de d'hydrocarbure ou de produit inflammable.

Cet appareil doit être utilisé conformément à ce manuel, pour éviter tous dysfonctionnement

### **Nettoyage**

Penser à nettoyer régulièrement l'optique avec un chiffon micro-pore.

L'usage d'air comprimé permet de nettoyer le boîtier.

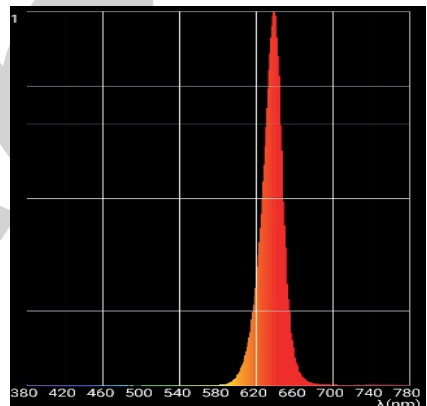
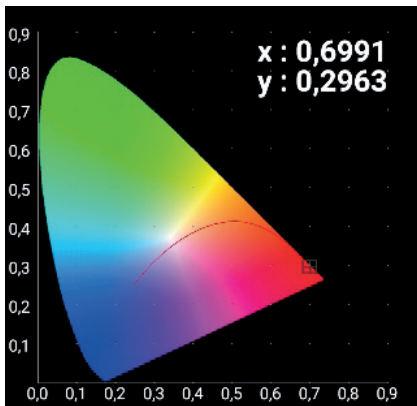
**Le projecteur doit être sécurisé  
par une élingue de sécurité**

# SPECTROMÉTRIE

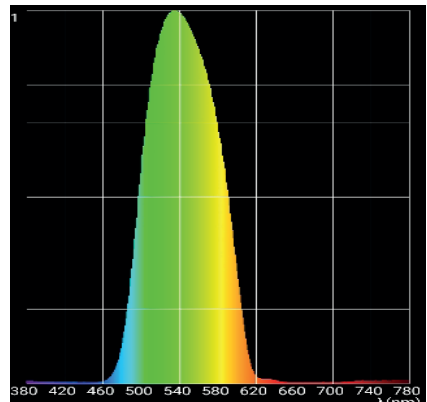
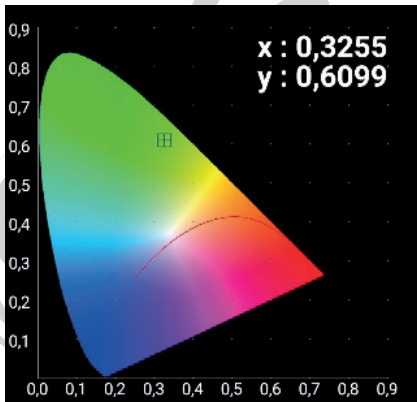
Distance 5 mètres		
Couleur	Longueur d'onde	Lux
Rouge	639 nm	6291 lux
Vert	534 nm	49027 lux
Bleu	448 nm	2864 lux
RVB		60000 lux

MESURES EFFECTUÉES AVEC *USPECTRUM MK305S*

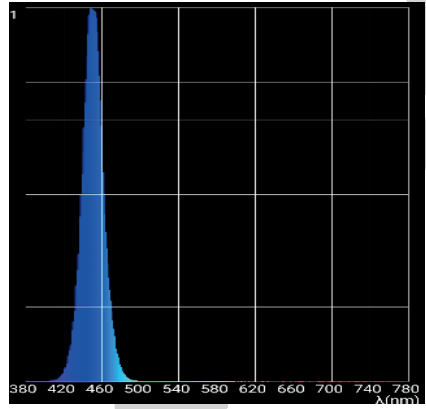
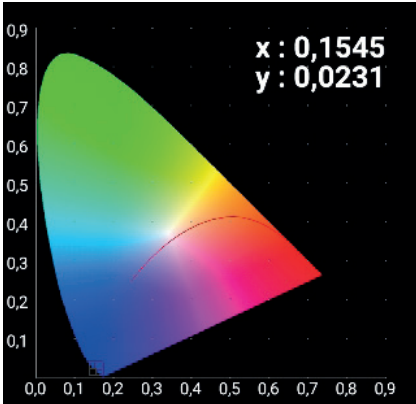
## LED ROUGE



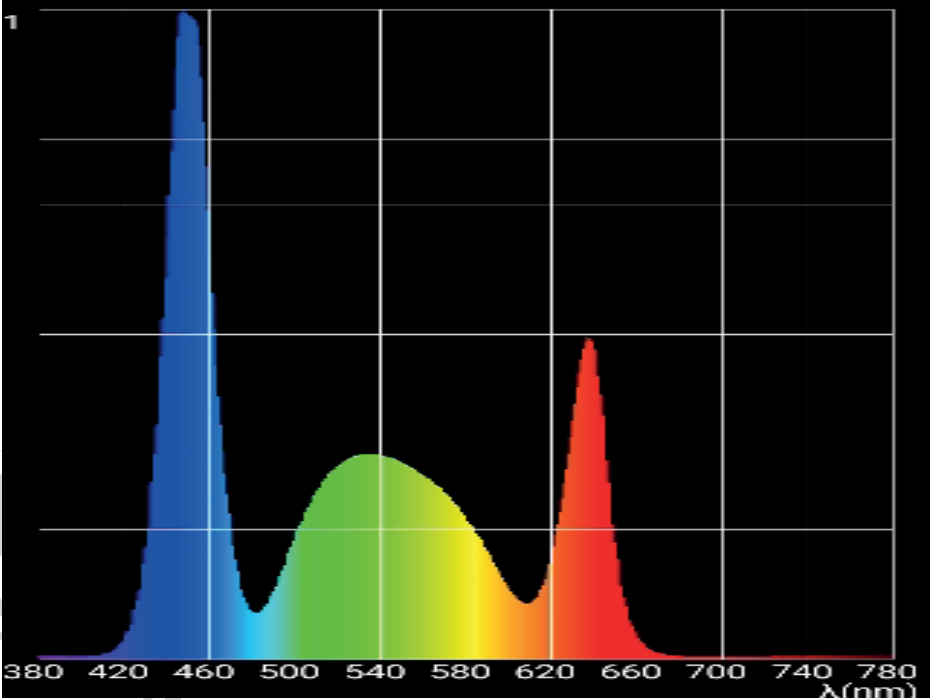
## LED VERTE



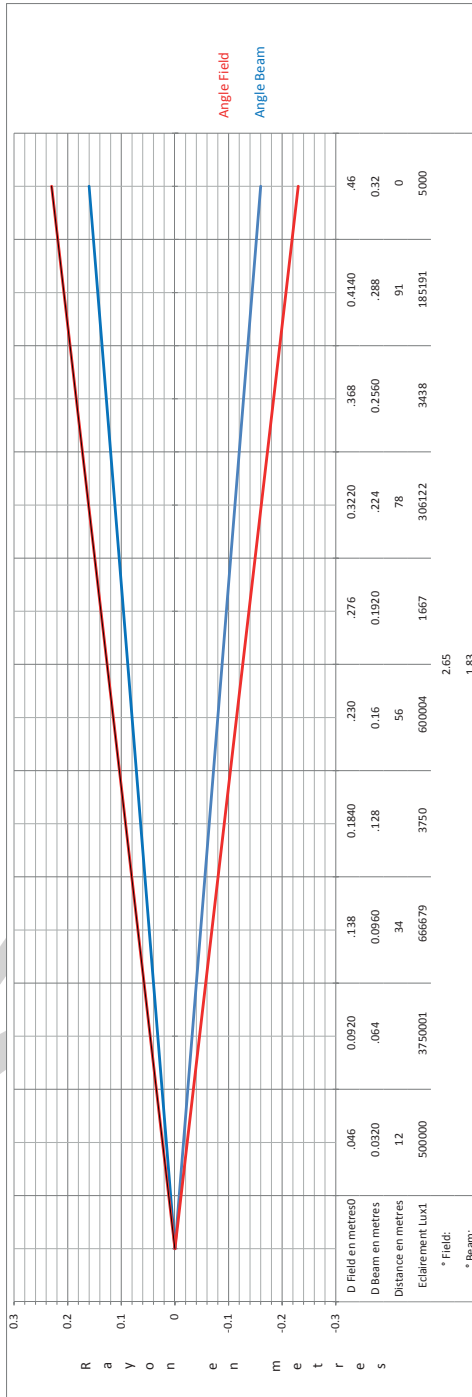
### LED BLEU



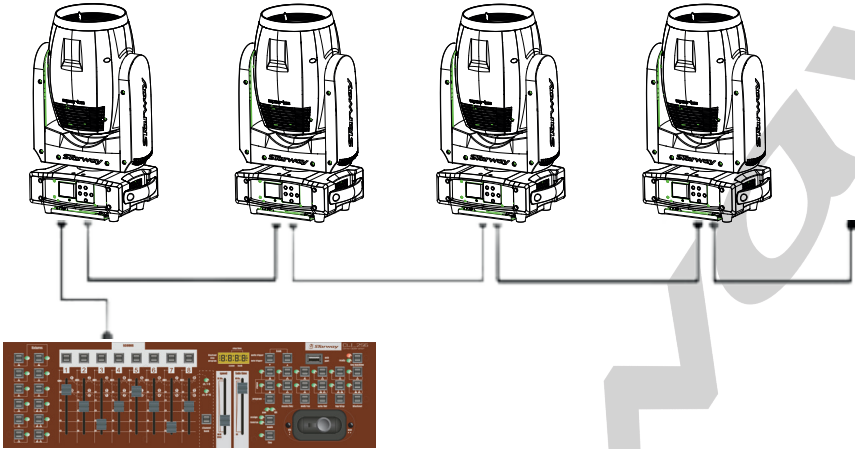
### RVB







## RACCORDEMENT DMX:

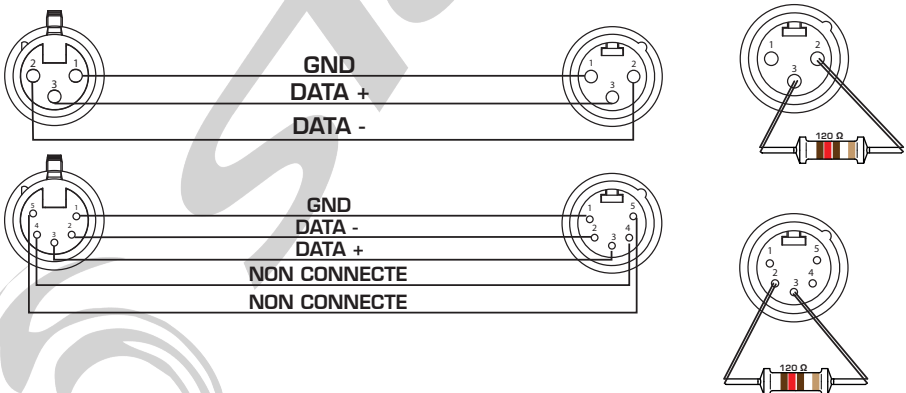


Les projecteurs sont connectés en série à une console DMX.

Raccorder les projecteurs comme le montre le schéma ci-dessus.

- Raccorder le côté mâle du câble DMX à la sortie de la console DMX512.
- Puis connecter la sortie DMX du projecteur à l'entrée du projecteur suivant.
- Répéter l'opération sur l'ensemble de la chaîne.

L'utilisation d'un bouchon de terminaison est vivement conseillée. Dans certains cas l'absence de cette terminaison n'est pas problématique, Par contre sa présence est très vivement conseillée dans des espaces perturbés (Scène, grandes longueur de ligne, studio TV etc.). Sa valeur est généralement de 120 Ohms Le bouchon est une prise XLR mâle dans laquelle est soudé une 2 et 3 une résistance de 120 Ohms  $\frac{1}{4}$  de W. Ce bouchon évite la réflexion des informations transmises lors de l'utilisation de grandes longueurs de câbles.



## Architecture des menus

LES VALEURS EN **ROUGES** SONT DÉFINIES PAR DÉFAUT DANS LE MENU ET RECHARGÉES TELLES QUE EN CAS DE «RECHARGEMENT DES PARAMÈTRES PAR DÉFAUT»

Menu	Sous-Menu	Options		
<b>Receive</b>	Set Address	A001~AXXX		
<b>User Mode</b>	User Mode	<b>Standard (22 C)</b> - (16bit)		
		Basic (19 C) - (8bit)		
		Extend (25 C) - (16bit)		
		User A		
		User B		
	User C			
	Edit A	Max Channel		
Edit B	PAN, TILT, ....			
Edit C	:			
<b>Function</b>	Status	No DMX Mode	<b>Hold</b> /Auto/black	
		P.Reverse	ON/ <b>OFF</b>	
		T.Reverse	ON/ <b>OFF</b>	
		Pan Degree	630/ <b>540</b>	
		Feedback	<b>ON</b> /OFF	
		Move.Spd	<b>Speed 1</b> ~ 4	
		Hibernation	<b>OFF</b> , 01M~99M	
	Fixture ID	Universe	000-255	
		UnitIPAddr	xxx.xxx.xxx.xxx	
		Mask Addr	xxx.xxx.xxx.xxx	
	ProtocolSet	<b>ArtNet</b> , sACN		
	KlingNet	<b>Enable</b> , Disable		
	Net Switch	<b>ON</b> /OFF		
	Dim Speed	<b>Dim 0</b>		
		Dim 1		
		Dim 2		
		Dim 3		
Dim 4				
Temp. C/F	Celsius		°C	
	<b>Fahrenheit</b>		°F	

<b>Function</b>	Dim Curve	<b>Curve 1</b> Curve 2 Curve 3 Curve 4		
	Frequency	900HZ/1000HZ/1100HZ/1200HZ/1300HZ/ 1400HZ/1500HZ/2500HZ/4000HZ/5000HZ/ 10KHZ/15KHZ/20KHZ/25KHZ		
	Quick path	ON/ <b>OFF</b>		
	Fan Set	Head Fan	<b>Auto</b>	
			High	
			Low	
	LCD.Set	Backlight	02~60m <05m>	
		Flip Display	ON/ <b>OFF</b>	
		Key Lock	ON/ <b>OFF</b>	
		DispFlash	<b>ON</b> /OFF	
Disp.Set	Chan.Value	PAN.....		
	Slave Set	Slave1,Slave2,Slave3		
	Auto.Prog	Master / Alone		
DFSE	ON/ <b>OFF</b>			
<b>Information</b>	Time.Info	CurrentTime	(Heures)	
		Total Time	(Heures)	
		Last Clear	(Heures)	
		Timer PIN	Code PIN	
		Clear Last		
		Clear Total		
	Temp. Info	R: XXXF		
		G: XXXF		
		B: XXXF		
	Fan Speed	Fan1 : xxxxRPM		
		Fan2 : xxxxRPM		
	Error. Info	NONE/Pan,Tilt.....		
	Model. Info	Aperta		
	Software.V	1U01 V1.0.2		
		2U01 V1.0.2		
		3U01 V1.0.2		
		4U01 V1.0.2		
5U01 V1.0.2				

<b>Test</b>	Reset.Motor	All	
		Pan&Tilt	
		Fixed Gobo	
	Test.Channel	Pan, Pan Fine, Tilt, Tilt Fine, Pan Rotate, Tilt Rotate, Red, Red Fine, Green, Green Fine, Blue, Blue Fine, Fixed Gobo, Prism1, Prism1Rot, Prism2, Prism-2Rot, Strobe, Dimmer, Dim Fine, Focus, Frost, DimMode, P/T Speed, Reset/Prog	
		Pan, Pan Fine, Tilt, Tilt Fine, Pan Rotate, Tilt Rotate, Red, Red Fine, Green, Green Fine, Blue, Blue Fine, Fixed Gobo, Prism1, Prism1Rot, Prism2, Prism-2Rot, Strobe, Dimmer, Dim Fine, Focus, Frost, DimMode, P/T Speed, Reset/Prog	
	Panel.Ctrl.	PAN =XXX , ...	
Calibrate	Password	60	
	PAN, TILT, ...		

## MENU RECEIVE

### Set Adress :

Configuration de l'adresse DMX de l'Aperta

## MENU USER MODE

### User Mode :

Sélection du mode DMX de l'Aperta entre les différents modes tels que :

- Basic 19 canaux DMX - Mode 8 Bits
- Standard 22 Canaux DMX - Mode 16 Bits
- Extended 25 Canaux DMX - Mode 16 Bits étendu
- User A - Mode utilisateur 1
- User B - Mode utilisateur 2
- User C - Mode utilisateur 3

### Edit A ; Edit B ; Edit C

Dans ce sous menu il est possible de créer 3 affectations de canaux à discrétion de l'utilisateur. Dans chaque sous-menu «Edit A ; Edit B et Edit C» il est possible de sélectionner le nombre de canaux maximums, et de changer l'ordre des canaux DMX.

## MENU FUNCTION

### Status

Dans ce sous-menu il est possible de modifier le comportement de l'Aperta.

No DMX Mode : Modification de la réaction de l'Aperta lors de la perte de signal DMX :

- Hold : maintien des dernières valeurs DMX reçues
- Auto : L'Aperta passe en mode Auto
- Black Out : L'Aperta passe en mode «Stand By»

P Reverse : ON/OFF - Inversion du Pan

T Reverse : ON/OFF - Inversion du Tilt

PAN degree : 630° Ou 540° - Sélection du maximum d'angle de PAN (cette valeur n'affecte pas la rotation continue)

Feedback : ON/OFF - Activation ou Désactivation du retour d'information des moteurs (Recopie)

Move Speed : Sélection de la vitesse des mouvements entre 1 et 4  
1 - plus rapide à 4 - moins rapide

Hibernation : OFF - 01 Min à 99 Min - Sélection du mode d'hibernation de l'Aperta. OFF par défaut ou de 1 minute à 99 minutes avant le passage en mode hibernation.

### Fixture ID

Sous-menu permettant la modification de l'Univers DMX de réception (ArtNet et sACN) ainsi que l'adresse IP et le masque de sous-réseau de l'Aperta.

Universe : 0-255 - Sélection de l'univers DMX de réception

UnitIPAddr : xxx.xxx.xxx.xxx - Sélection de l'adresse IP de l'Aperta

MaskAddr : xxx.xxx.xxx.xxx - Sélection du masque de sous-réseau de l'Aperta

### Net Switch

Sous-menu permettant l'activation ou la désactivation du switch Ethernet de l'Aperta.

### Dim Speed

Sous-menu permettant la sélection du mode du dimmer de l'Aperta entre Dim 0 (par défaut) et Dim 4.

### Temp C°/F°

Sous-menu permettant de sélection du système Celsius ou Fahrenheit (par défaut) , pour l'affichage de la température.

### Dim Curve

Sous-menu permettant la sélection de la courbe du dimmer de l'Aperta entre Curve 1 (par défaut) et Curve 4

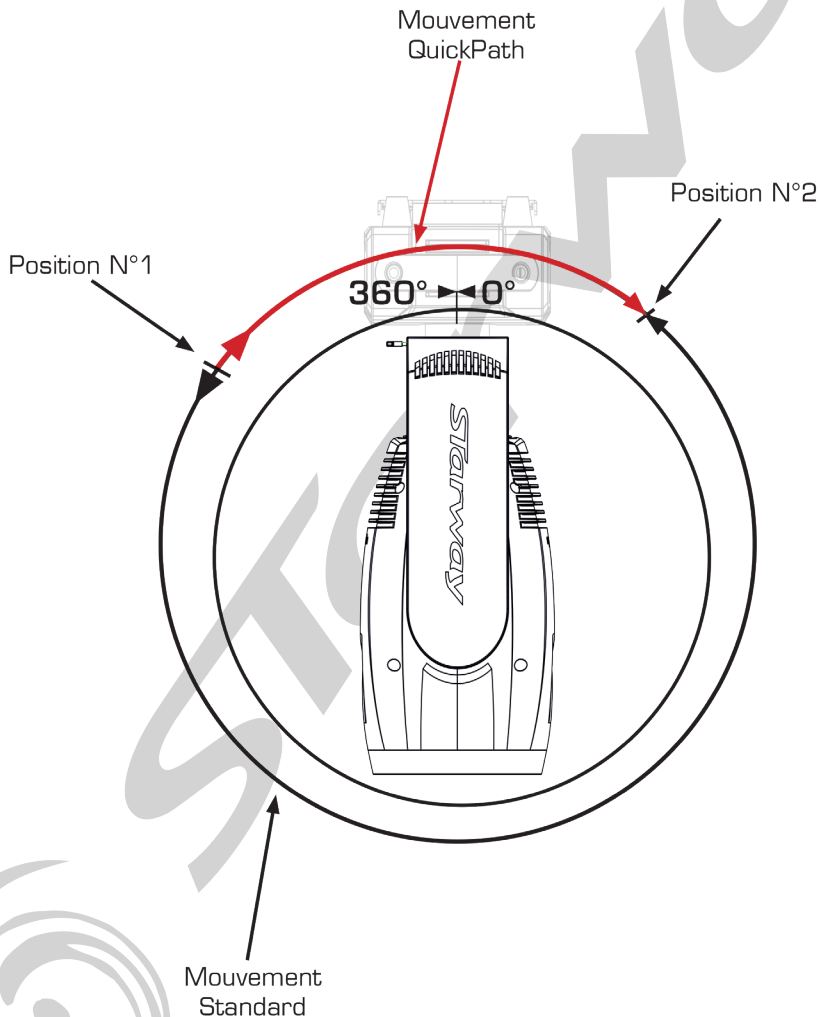
### Frequen

Sous-menu permettant la sélection de la fréquence de rafraîchissement de la LED pour éviter un éventuel «flicking» à la captation. Valeur modifiables entre 900Hz (par défaut) et 25Khz.

## QuickPath

Sous-menu permettant l'activation ou la désactivation de la fonction QuickPath pour définir le comportement de l'Aperta lors du passage d'un mouvement de rotation continue à un mouvement «standard».

Ce mode reste activable via le canal de Contrôle (19, 22 ou 25 selon le mode DMX choisi) ; lorsque la valeur du canal de Contrôle a été validée entre 60 et 69, le Pan et Tilt emprunteront le chemin le plus court pour aller à la position suivante. Lorsque la valeur du canal de Contrôle a été validée entre 50 et 59, le Pan et Tilt emprunteront le chemin «logique en fonction de la butée virtuelle» pour aller à la position suivante.



Cette fonction est valable pour le Pan et le Tilt.

### **Fan Set** - Head Fan

Sous-menu permettant de sélectionner la vitesse du ventilateur de la tête entre Auto (par défaut) et Low ou High.

### **LCD Set**

Sous-menu permettant de sélectionner le comportement de l'afficheur de l'Aperta.

Backlight - 02m à 60m - Sélection du temps de maintien du rétro éclairage de l'afficheur (sans manipulation du menu) de 2 minutes à 60 minutes. Temps réglé sur 5 minutes par défaut.

Flip Display - ON/OFF - Inversion du sens de l'afficheur

KeyLock - ON/OFF - Verrouillage des boutons de l'Aperta.

DispFlash - ON/OFF - Validation ou non du flash de l'afficheur lorsque l'Aperta ne reçoit pas de signal DMX.

### **Disp.Set**

Chan.Value - affichage en continu des valeurs DMX de tous les canaux.

Slave Set - Sélection du mode esclave de l'Aperta pour «décaler» les Aperta lors de l'utilisation du mode Maître/Esclave - entre Slave 1, Slave2 et Slave 3.

Auto Prog - Sélection du mode Maître/Esclave :

En mode MASTER l'Aperta transmet les informations aux Aperta connectés à l'aide d'un câble DMX et où le mode Esclave a été activé dans le sous-menu «Slave Set»

En mode ALONE l'Aperta ne transmet pas les information et exécute son mode AUTO de manière individuelle.

**DFSE** - ON/OFF - Rechargement des paramètres par défaut de l'Aperta.

## **INFORMATION**

### **Time.Info**

CurrentTime : Affichage du temps d'utilisation (en heures) depuis la dernière mise sous tension

TotalTime : Affichage du temps d'utilisation (en heure) depuis la première mise sous tension.

LastTime : Affichage du temps d'utilisation (en heure) depuis la dernière remise à zéro.

Time PIN : Pour accéder à la remise à zéro des temps d'utilisation il faut entrer un code PIN :

050 pour remettre à zéro le «CurrentTime»

060 pour remettre à zéro le «TotalTime»

ClearLast : ON/OFF pour remettre à zéro



**Temp.Info** - Affichage de la température des LEDs

R : xxx F ou C - Affichage de la température de la LED Rouge

G : xxx F ou C - Affichage de la température de la LED Verte

B : xxx F ou C - Affichage de la température de la LED Bleue

**Fan Speed** - Affichage de la vitesse des ventilateurs

Fan 1 : xxx RPM

Fan 2 : xxx RPM

**Error.Info** - Affichage des 10 derniers messages d'erreur.

**Model.Info** - Affichage du nom du modèle : APERTA

**Software.V** - Affichage de la version des différents processeurs

1U01 - Vx.x.x

2U01 - Vx.x.x

3U01 - Vx.x.x

4U01 - Vx.x.x

5U01 - Vx.x.x

## TEST

### Reset Motors

ALL : Reset de tous les moteurs

Pan&Tilt : Reset des moteurs Pan et Tilt

Fixed Gobos : Reset de la roue gobos

### Test.Channel

Sous-menu permettant de tester tous les paramètres de l'Aperta tels que :

Pan, Pan Fine, Tilt, Tilt Fine, Pan Rotate, Tilt Rotate, Red, Red Fine, Green, Green Fine, Blue, Blue Fine, Fixed Gobo, Prism1, Prism1Rot, Prism2, Prism2Rot, Strobe, Dimmer, Dim Fine, Focus, Frost, DimMode, P/T Speed, Reset/Prog

### Panel.Ctrl.

Sous-menu permettant de contrôler manuellement tous les paramètres de l'Aperta tels que :

Pan, Pan Fine, Tilt, Tilt Fine, Pan Rotate, Tilt Rotate, Red, Red Fine, Green, Green Fine, Blue, Blue Fine, Fixed Gobo, Prism1, Prism1Rot, Prism2, Prism2Rot, Strobe, Dimmer, Dim Fine, Focus, Frost, DimMode, P/T Speed, Reset/Prog

### Calibrate :

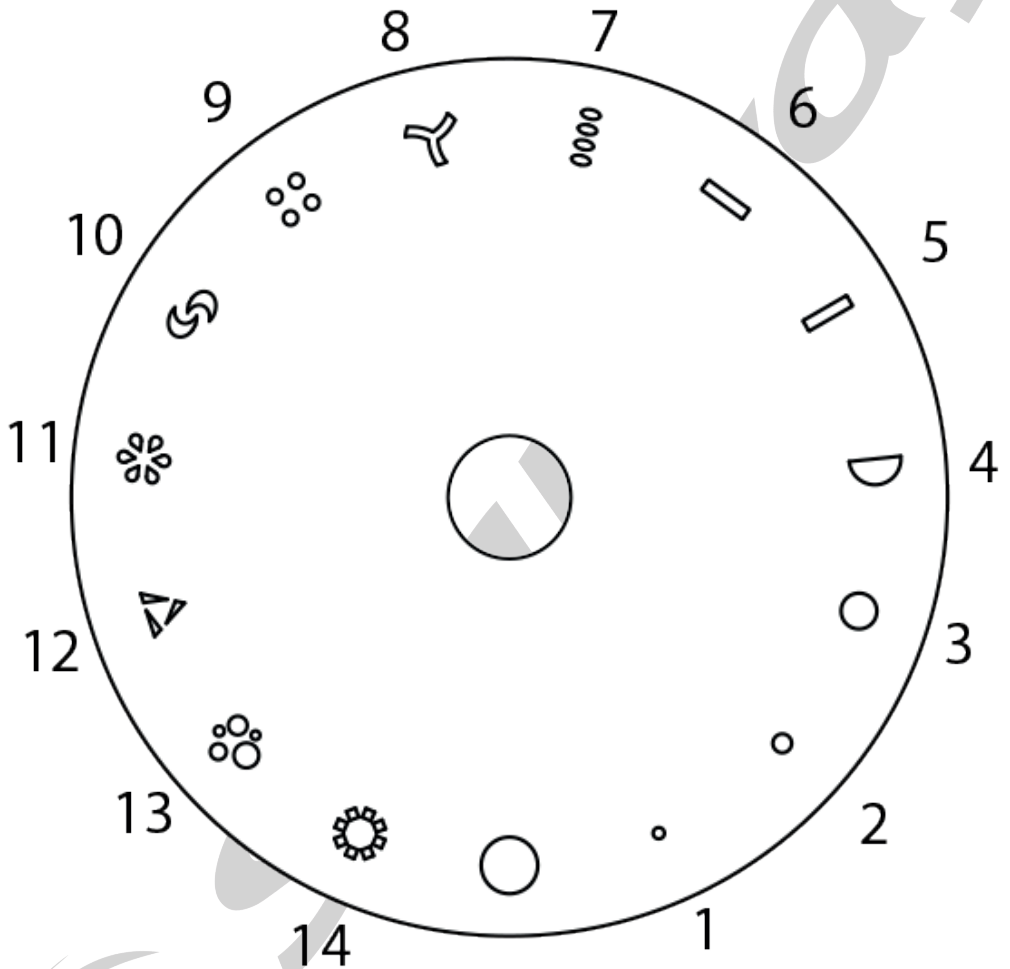
Sous-menu permettant de recalibrer les moteurs et les Leds de l'Aperta pour accéder à ce menu il faut entrer le code PIN de déverrouillage de cette fonction.

**Code Pin : 060**

On accède ainsi aux différents paramètres :

Pan, Pan Fine, Tilt, Tilt Fine, Pan Rotate, Tilt Rotate, Red, Red Fine, Green, Green Fine, Blue, Blue Fine, Fixed Gobo, Prism1, Prism1Rot, Prism2, Prism2Rot, Strobe, Dimmer, Dim Fine, Focus, Frost

Roue de Gobos



## Assignation des canaux DMX

### Mode Basic

Canal	Valeur	Fonction
1	0-255	<b>PAN</b>
2	0-255	<b>TILT</b>
3	<b>PAN CONTINU</b>	
	0-127	Pas de Fonction
	128-189	Rotation Horaire de lent à rapide
	190-193	Rotation Stop
	194-255	Rotation Anti-Horaire de lent à rapide
4	<b>TILT CONTINU</b>	
	0-127	Pas de Fonction
	128-189	Rotation Horaire de lent à rapide
	190-193	Rotation Stop
	194-255	Rotation Anti-Horaire de lent à rapide
5	0-255	<b>ROUGE 0~100%</b>
6	0-255	<b>VERT 0~100%</b>
7	0-255	<b>BLEU 0~100%</b>

<b>8</b>	<b>GOBOS FIXES</b>	
	0~3	Open
	4~7	GOBO 1
	8~11	GOBO 2
	12~15	GOBO 3
	16~19	GOBO 4
	20~23	GOBO 5
	24~27	GOBO 6
	28~31	GOBO 7
	32~35	GOBO 8
	36~39	GOBO 9
	40~43	GOBO 10
	44~47	GOBO 11
	48~51	GOBO 12
	52~55	GOBO 13
	56~59	GOBO 14
	60~63	GOBO 15
	64~211	GOBO shake de lent à rapide
	212~232	Rotation Horaire de lent à rapide
233~234	Rotation Stop	
235~255	Rotation Anti-Horaire de lent à rapide	
<b>9</b>	<b>PRISME 1</b>	
	0-31	Open
	32-255	Prisme 8 facettes
<b>10</b>	<b>ROTATION DU PRISME 1</b>	
	0-127	Index de 0° à 360°
	128-189	Rotation Horaire de lent à rapide
	190-193	Rotation Stop
	194-255	Rotation Anti-Horaire de lent à rapide

11	<b>PRISME 2</b>	
	000-31	Open
	32-255	6 facet prism
12	<b>ROTATION DU PRISME 2</b>	
	000-127	Index de 0° à 360°
	128-189	Rotation Horaire de lent à rapide
	190-193	Rotation Stop
	194-255	Rotation Anti-Horaire de lent à rapide
13	<b>SHUTTER/STROBE</b>	
	000-031	Shutter fermé
	032-063	OPEN
	064-095	Strobe de lent à rapide
	096-127	OPEN
	128-159	EFFET PULSE
	160-191	OPEN
	192-223	STROBE RANDOM de lent à rapide
224-255	OPEN	
14	000-255	<b>DIMMER 0~100%</b>
15	0-255	<b>FOCUS 0~100%</b>
16	<b>FROST</b>	
	0-225	0% à 100%
	226-235	Pulse Open de lent à rapide
	236-245	Pulse Close de lent à rapide
	246-255	Frost a 100%

17	<b>COURBES DE DIMMER</b>	
	000-020	Standard
	021-040	Stage
	041-060	TV
	061-080	Architectural
	081-100	Theatre
	101-255	selon menu du projecteur
18	<b>VITESSE DES MOUVEMENT</b>	
	0-225	De rapide à lent
	226-235	mouvement au black out
	236-255	Pas de Fonction
19	<b>CONTRÔLE</b>	
	00-19	Pas de Fonction
	20-29	Ventilation Auto
	30-39	Ventilation Max
	40-49	Ventilation Mini
	50-59	Quick path P/T Off
	60-69	Quick path P/T On
	70-79	RESET PAN & TILT
	80-89	RESET TOTAL
	90-99	Pas de Fonction
	100-119	Programmes Internes 1
	120-139	Programmes Internes 2
	140-159	Programmes Internes 3
	160-179	Programmes Internes 4
	180-199	Programmes Internes 5
	200-219	Programmes Internes 6
220-239	Programmes Internes 7	
240-255	Pas de Fonction	

## Mode Standard

Canal	Valeur	Fonction
1	0-255	<b>PAN</b>
2	0-255	<b>PAN Fine</b>
3	0-255	<b>TILT</b>
4	0-255	<b>TILT Fine</b>
5	<b>PAN CONTINU</b>	
	0-127	Pas de Fonction
	128-189	Rotation Horaire de lent à rapide
	190-193	Rotation Stop
	194-255	Rotation Anti-Horaire de lent à rapide
6	<b>TILT CONTINU</b>	
	0-127	Pas de Fonction
	128-189	Rotation Horaire de lent à rapide
	190-193	Rotation Stop
	194-255	Rotation Anti-Horaire de lent à rapide
7	0-255	<b>ROUGE 0~100%</b>
8	0-255	<b>VERT 0~100%</b>
9	0-255	<b>BLEU 0~100%</b>

10	<b>GOBOS FIXES</b>	
	0~3	Open
	4~7	GOBO 1
	8~11	GOBO 2
	12~15	GOBO 3
	16~19	GOBO 4
	20~23	GOBO 5
	24~27	GOBO 6
	28~31	GOBO 7
	32~35	GOBO 8
	36~39	GOBO 9
	40~43	GOBO 10
	44~47	GOBO 11
	48~51	GOBO 12
	52~55	GOBO 13
	56~59	GOBO 14
	60~63	GOBO 15
	64~211	GOBO shake de lent à rapide
	212~232	Rotation Horaire de lent à rapide
233~234	Rotation Stop	
235~255	Rotation Anti-Horaire de lent à rapide	
11	<b>PRISME 1</b>	
	0-31	Open
	32-255	Prisme 8 facettes
12	<b>ROTATION DU PRISME 1</b>	
	0-127	Index de 0° à 360°
	128-189	Rotation Horaire de lent à rapide
	190-193	Rotation Stop
	194-255	Rotation Anti-Horaire de lent à rapide
13	<b>PRISME 2</b>	
	000-31	Open
	32-255	6 facet prism
14	<b>ROTATION DU PRISME 2</b>	
	000-127	Index de 0° à 360°
	128-189	Rotation Horaire de lent à rapide
	190-193	Rotation Stop
	194-255	Rotation Anti-Horaire de lent à rapide



15	<b>SHUTTER/STROBE</b>	
	000-031	Shutter fermé
	032-063	OPEN
	064-095	Strobe de lent à rapide
	096-127	OPEN
	128-159	EFFET PULSE
	160-191	OPEN
	192-223	STROBE RANDOM de lent à rapide
	224-255	OPEN
16	000-255	<b>DIMMER 0~100%</b>
17	000-255	<b>DIMMER Fine 0~100%</b>
18	0-255	<b>FOCUS 0~100%</b>
19	<b>FROST</b>	
	0-225	0% à 100%
	226-235	Pulse Open de lent à rapide
	236-245	Pulse Close de lent à rapide
	246-255	Frost a 100%
20	<b>COURBES DE DIMMER</b>	
	000-020	Standard
	021-040	Stage
	041-060	TV
	061-080	Architectural
	081-100	Theatre
	101-255	selon menu du projecteur
21	<b>VITESSE DES MOUVEMENT</b>	
	0-225	De rapide à lent
	226-235	mouvement au black out
	236-255	Pas de Fonction

<b>22</b>	<b>CONTRÔLE</b>	
	00-19	Pas de Fonction
	20-29	Ventilation Auto
	30-39	Ventilation Max
	40-49	Ventilation Mini
	50-59	Quick path P/T Off
	60-69	Quick path P/T On
	70-79	RESET PAN & TILT
	80-89	RESET TOTAL
	90-99	Pas de Fonction
	100-119	Programmes Internes 1
	120-139	Programmes Internes 2
	140-159	Programmes Internes 3
	160-179	Programmes Internes 4
	180-199	Programmes Internes 5
	200-219	Programmes Internes 6
	220-239	Programmes Internes 7
240-255	Pas de Fonction	

## Mode Extended

Canal	Valeur	Fonction
1	0-255	<b>PAN</b>
2	0-255	<b>PAN Fine</b>
3	0-255	<b>TILT</b>
4	0-255	<b>TILT Fine</b>
5	<b>PAN CONTINU</b>	
	0-127	Pas de Fonction
	128-189	Rotation Horaire de lent à rapide
	190-193	Rotation Stop
	194-255	Rotation Anti-Horaire de lent à rapide
6	<b>TILT CONTINU</b>	
	0-127	Pas de Fonction
	128-189	Rotation Horaire de lent à rapide
	190-193	Rotation Stop
	194-255	Rotation Anti-Horaire de lent à rapide
7	0-255	<b>ROUGE 0~100%</b>
8	0-255	<b>ROUGE Fine 0~100%</b>
9	0-255	<b>VERT 0~100%</b>
10	0-255	<b>VERT Fine 0~100%</b>
11	0-255	<b>BLEU 0~100%</b>
12	0-255	<b>BLEU Fine 0~100%</b>

13	<b>GOBOS FIXES</b>	
	0~3	Open
	4~7	GOBO 1
	8~11	GOBO 2
	12~15	GOBO 3
	16~19	GOBO 4
	20~23	GOBO 5
	24~27	GOBO 6
	28~31	GOBO 7
	32~35	GOBO 8
	36~39	GOBO 9
	40~43	GOBO 10
	44~47	GOBO 11
	48~51	GOBO 12
	52~55	GOBO 13
	56~59	GOBO 14
	60~63	GOBO 15
	64~211	GOBO shake de lent à rapide
212~232	Rotation Horaire de lent à rapide	
233~234	Rotation Stop	
235~255	Rotation Anti-Horaire de lent à rapide	
14	<b>PRISME 1</b>	
	0-31	Open
	32-255	Prisme 8 facettes
15	<b>ROTATION DU PRISME 1</b>	
	0-127	Index de 0° à 360°
	128-189	Rotation Horaire de lent à rapide
	190-193	Rotation Stop
	194-255	Rotation Anti-Horaire de lent à rapide
16	<b>PRISME 2</b>	
	000-31	Open
	32-255	6 facet prism
17	<b>ROTATION DU PRISME 2</b>	
	000-127	Index de 0° à 360°
	128-189	Rotation Horaire de lent à rapide
	190-193	Rotation Stop
	194-255	Rotation Anti-Horaire de lent à rapide

18	<b>SHUTTER/STROBE</b>	
	000-031	Shutter fermé
	032-063	OPEN
	064-095	Strobe de lent à rapide
	096-127	OPEN
	128-159	EFFET PULSE
	160-191	OPEN
	192-223	STROBE RANDOM de lent à rapide
	224-255	OPEN
19	000-255	<b>DIMMER 0~100%</b>
20	000-255	<b>DIMMER Fine 0~100%</b>
21	0-255	<b>FOCUS 0~100%</b>
22	<b>FROST</b>	
	0-225	0% à 100%
	226-235	Pulse Open de lent à rapide
	236-245	Pulse Close de lent à rapide
	246-255	Frost a 100%
23	<b>COURBES DE DIMMER</b>	
	000-020	Standard
	021-040	Stage
	041-060	TV
	061-080	Architectural
	081-100	Theatre
	101-255	selon menu du projecteur
24	<b>VITESSE DES MOUVEMENT</b>	
	0-225	De rapide à lent
	226-235	mouvement au black out
	236-255	Pas de Fonction

<b>25</b>	<b>CONTRÔLE</b>	
	00-19	Pas de Fonction
	20-29	Ventilation Auto
	30-39	Ventilation Max
	40-49	Ventilation Mini
	50-59	Quick path P/T Off
	60-69	Quick path P/T On
	70-79	RESET PAN & TILT
	80-89	RESET TOTAL
	90-99	Pas de Fonction
	100-119	Programmes Internes 1
	120-139	Programmes Internes 2
	140-159	Programmes Internes 3
	160-179	Programmes Internes 4
	180-199	Programmes Internes 5
	200-219	Programmes Internes 6
	220-239	Programmes Internes 7
240-255	Pas de Fonction	

# ***T***able of Contents

Technical Specifications.....	32
Introduction .....	32
Dimensions .....	33
Regulation Safety .....	34
Spectrometry .....	36
DMX connection .....	39
Menu .....	40
QuickPath .....	44
Gobo wheel .....	47
DMX map .....	48



## Technical specifications :

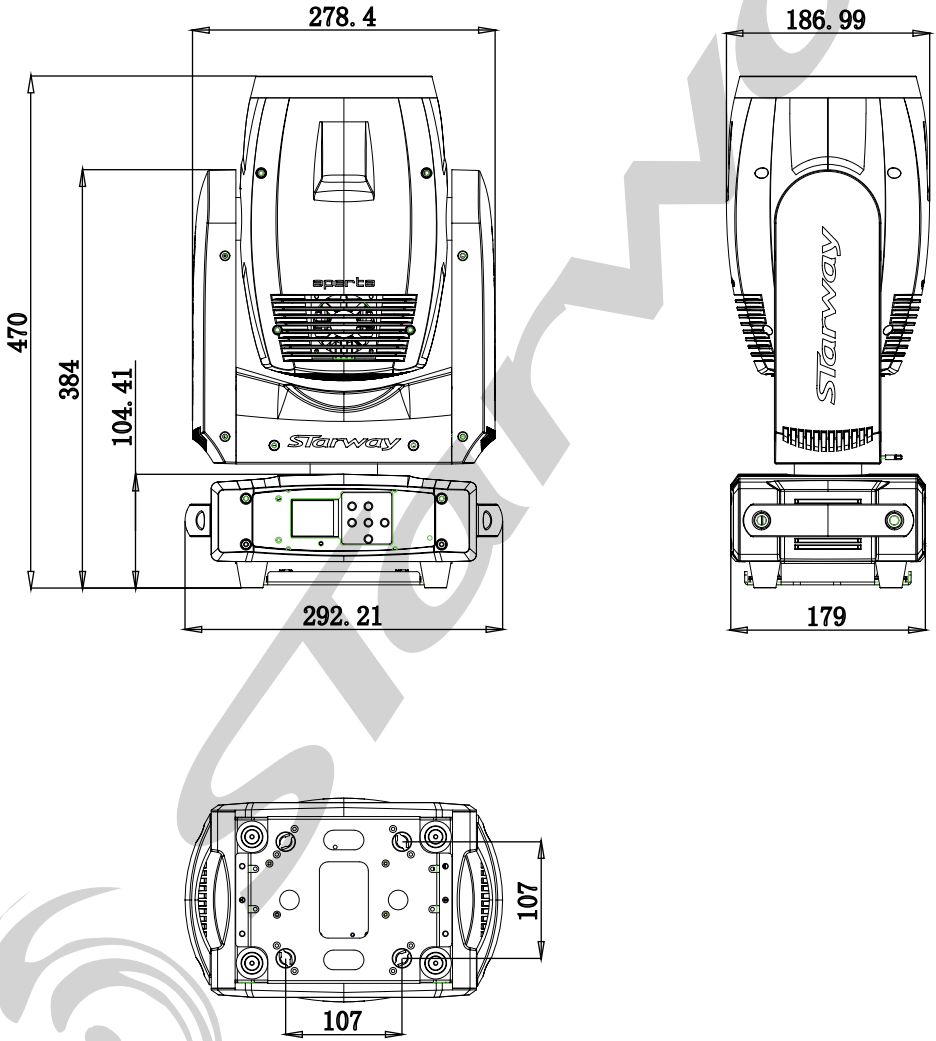
- Source: 1 X 50W RGB LED
- Color temperature: 16800K
- Beam opening angle: 1.83 ° - Field: 2.65 °
- Illuminance: 60,000 Lux @ 5m
- Infinite Pan & Tilt
- QuickPath Pan & Tilt
- Frost - 2 stackable prisms
- 5-pin XLR connector / RJ45
- DMX modes: 19/22/25 Channels
- RDM - ArtNet - sACN- KilngNet
- Mode: Static, Auto, DMX
- Power supply: AC100 ~ 240V - 50 / 60Hz
- Max consumption: 150W (@ 220V)
- Dimensions: 470 x 292 x 187mm
- Weight: 13 kg
- IP20
- A maximum of 10 projectors can be connected to each other using the PowerCon Out connectors (in 240V).

## Introduction:

This product has been dedicated for indoor use only. Particularly suitable for scenes, TV set or discos. Controllable in DMX these projectors can be controlled by any DMX console.



**DIMENSIONS (mm) :**





**WARNING!** Before carrying out any operations with the unit, carefully read this instruction manual and keep it with care for future reference. It contains important about the installation, usage and maintenance of the unit.



## SAFETY

### GENERAL INSTRUCTION

- The products referred to in this manual conform to the European Community Directives and are therefore marked with CE:.
- The unit is supplied with hazardous network voltage (230V~). Leave servicing to skilled personnel only. Never make any modifications on the unit not described in this instruction manual, otherwise you will risk an electric shock.
- Connection must be made to a power supply system fitted with efficient earthing (Class I appliance according to standard EN 60598-1 ). It is, moreover, recommended to protect the supply lines of the units from indirect contact and/or shorting to earth by using appropriately sized residual current devices.
- The connection to the main network of electric distribution must be carried out by a qualified electrical installer. Check that the main frequency and voltage correspond to those for which the unit is designed as given on the electrical data label.
- Never use the fixture under the following conditions:
  - in places wet;
  - in places subject to vibrations or bumps;
  - in places with an ambient temperature of over 45° C.
- Make certain that no inflammable liquids, water or metal objects enter the fixture.
- Do not dismantle or modify the fixture.
- All work must always be carried out by qualified technical personnel. Contact the nearest sales point for an inspection or contact the manufacturer directly.
- If the unit is to be put out of operation definitively, take it to a local recycling plant for a disposal which is not harmful to the environment.

### WARNINGS AND INSTALLATION PRECAUTIONS

- Never let the power cord come into contact with other cables! Handle the power cord and all connections with the mains with particular caution!
- Never modify, bend, mechanically strain, put pressure on, pull or heat up the power cord.
- Never strain the cable. There must always be sufficient cable going to the device. Otherwise, the cable will be damaged, which can cause serious damage.
- Never remove warning or informative labels from the unit.
- Never use anything to cover the ground contact.
- Never lift the device holding it by the projector-head, as the mechanics may be damaged
- Do not shake the device. Avoid brute force when installing or operating the device.
- Only operate the device after having checked if the housing is firmly closed and all screws are tightly fastened.
- Only operate the device after having familiarized with its functions. Avoid flames and do not put close to flammable liquids or gases. Always allow a free air space of at least 0.8 m around the unit for ventilation. Always disconnect power from the mains, when device is not used or before cleaning! Only handle the power cord holding it by the plug. Never pull out the plug by tugging the power cord.



- Make sure that the device is not exposed to extreme heat or dust.
- Make sure that the available voltage is not higher than stated on the rear panel.
- Make sure that the power cord is never crimped or damaged. Check the device and the power cord from time to time.
- Make sure that the core diameter of extension cords and power cords is sufficient for the required power consumption of the device.
- Always hold the device by the transport handles.
- Never place any material over the LEDs or lens.
- Never look directly into the light source.
- Never leave any cables lying around.
- Never use the device during thunderstorms, unplug the device immediately.
- Never leave various parts of the packaging (plastic bags, polystyrene foam, nails, etc within children's reach, as they potential sources of danger.
- Do not insert objects into air vents.
- Do not open the device and do not modify the device.
- Do not connect this device to a dimmer pack.
- Do not switch the device on and off in short intervals, as this will reduce the device's life.
- Do not touch the device's housing bare-handed during its operation (housing becomes very hot). Allow the device to cool for at least 5 minutes before handling.
- If the lens or LEDs are obviously damaged, they need to be replaced to prevent their functions from being impaired, due to cracks or deep scratches.
- If the external cable is damaged, it has to be replaced by a qualified technician.
- If device was dropped or struck, disconnect mains power supply immediately. Have a qualified engineer inspect for safety before operating.
- If the device has been exposed to drastic temperature fluctuation (e.g. after transportation), do not switch it on immediately. The arising condensation water might damage your device. Leave the device switched off until it has reached room temperature.
- If your device fails to work properly, discontinue the use immediately. Pack the unit securely (preferably in the original packing material), and return it to your dealer for service.
- For adult use only. The device must be installed beyond the reach of children. Never leave the unit running unattended.
- Never attempt to bypass the thermostatic switch or fuses.
- For replacement use fuses of same type and rating only.
- This device is heavy. When handling, use a two-person lift to prevent injury.
- The user is responsible for correct positioning and operating of the device. The manufacturer will not accept liability for damages caused by the misuse or incorrect installation of this device.
- This device falls under protection class I. Therefore it is essential to connect the yellow/green conductor to earth.
- Repairs, servicing and electric connection must be carried out by a qualified technician.

### **Rigging**

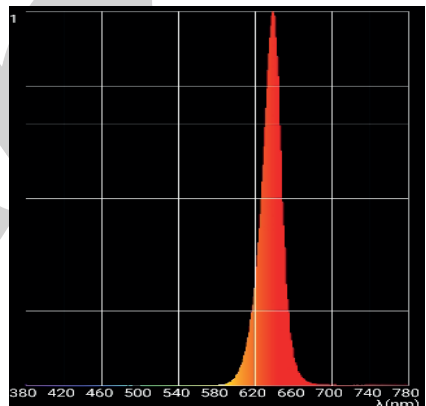
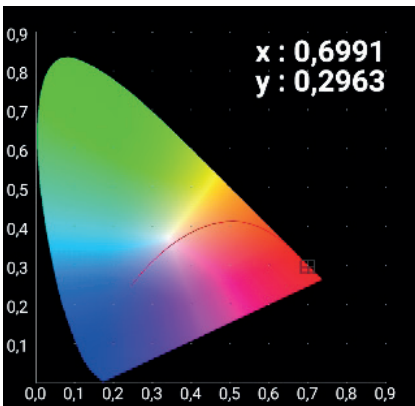
**This device is heavy. When handling, use a two-person lift to prevent injury. Please follow the European and national guidelines concerning rigging, trussing and all other safety issues.**

# SPECTROMETRY

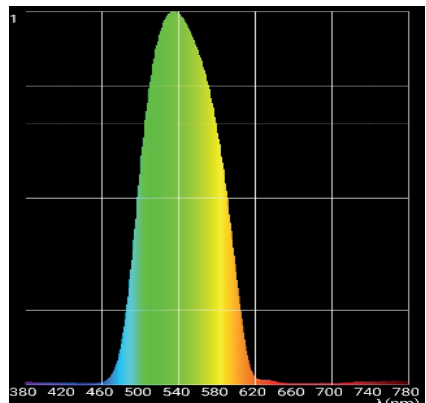
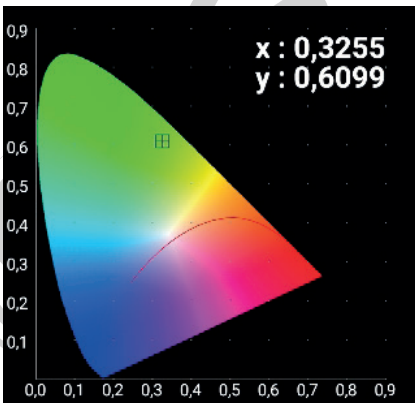
Distance 5 meters		
Color	Wave Length	Lux
Red	639 nm	6291 lux
Green	534 nm	49027 lux
Blue	448 nm	2864 lux
RGB LEDs		60000 lux

MEASUREMENTS MADE WITH *USPECTRUM MK305S*

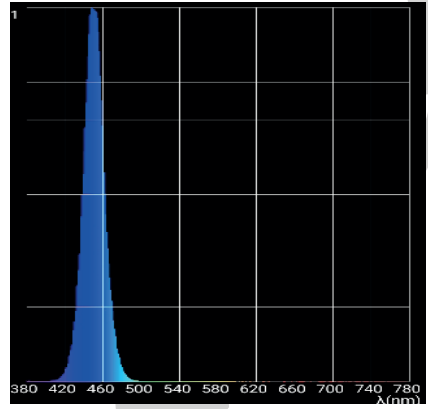
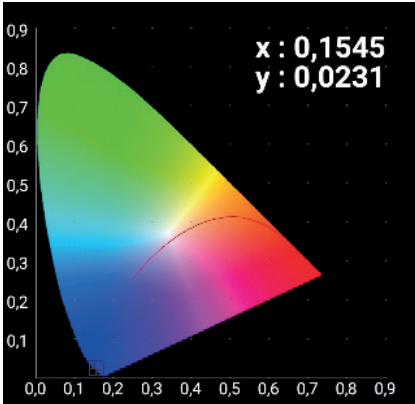
RED LED



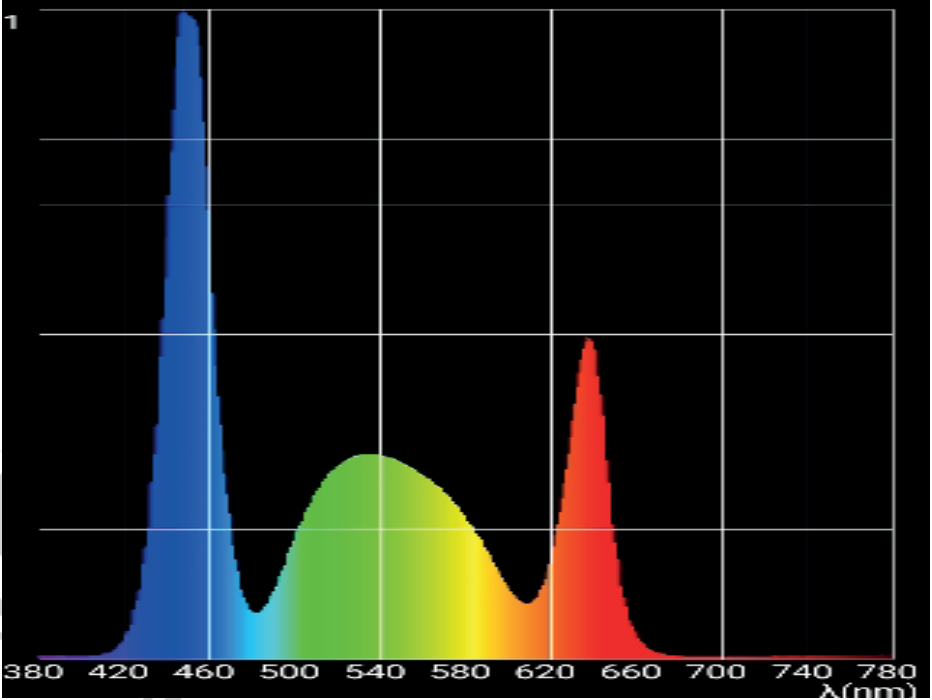
GREEN LED

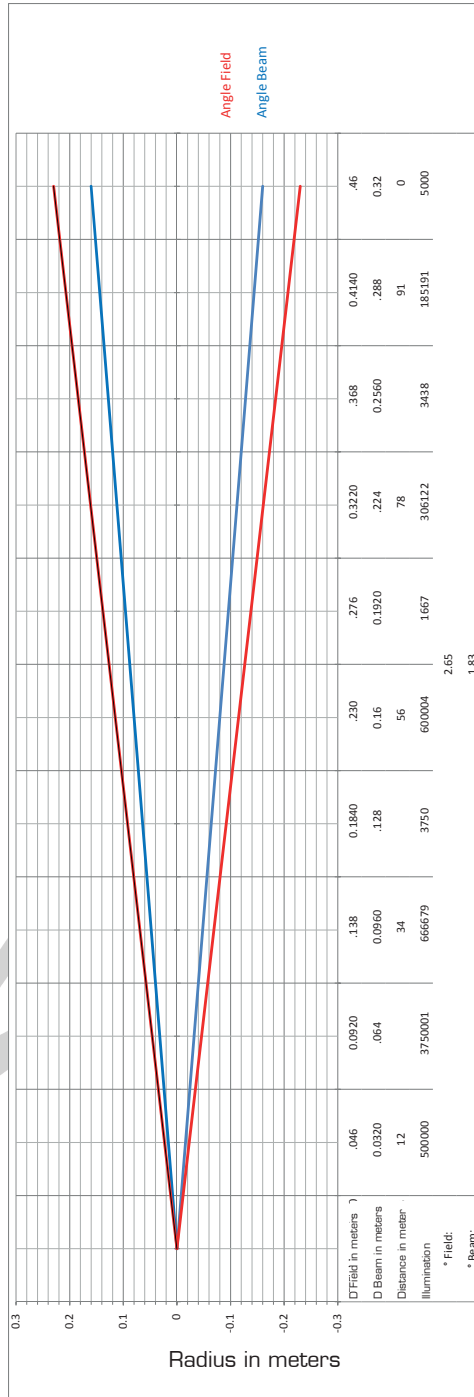


### BLUE LED

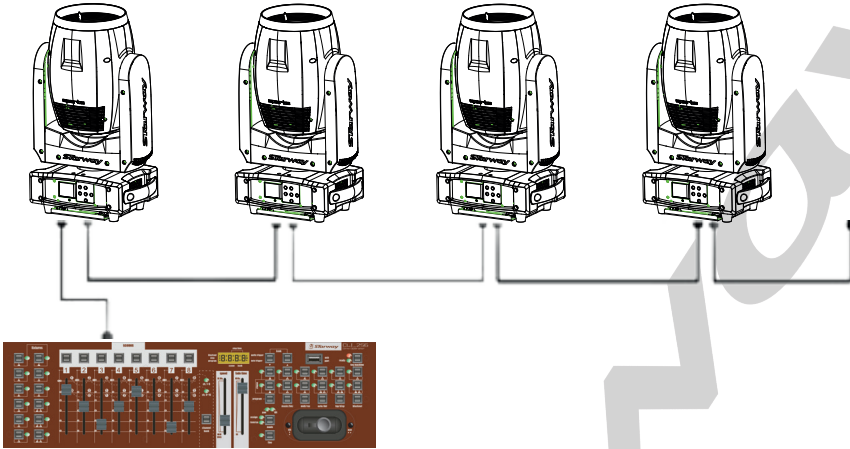


### RGB





## DMX CONNECTION

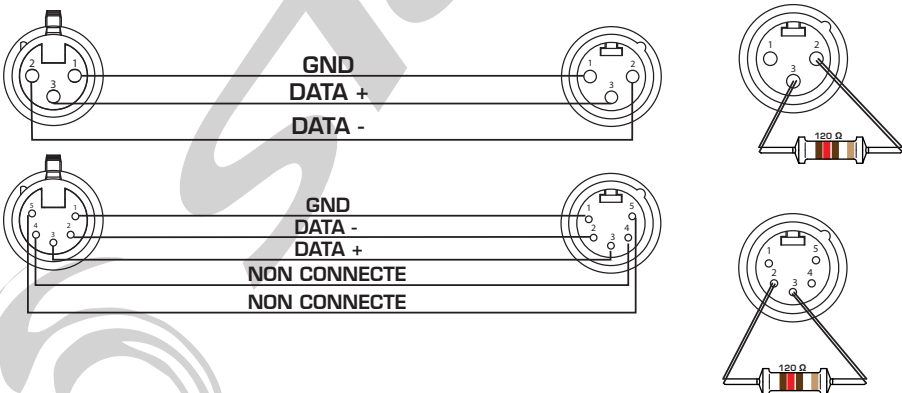


The projectors are connected in series to a DMX console.

Connect the projectors as shown in the diagram above.

- Connect the male side of the DMX cable to the output of the DMX512 console.
- Then connect the DMX output of the projector to the input of the next projector.
- Repeat the operation on the whole chain.

The use of a termination plug is strongly recommended. In some cases the absence of this termination is not problematic, on the other hand its presence is very strongly recommended in disturbed spaces (Stage, long line length, TV studio etc.). Its value is generally 120 Ohms. The plug is an XLR male plug into which a resistance of 120 Ohms  $\frac{1}{4}$  of W. is welded between 2 and 3. This plug prevents the reflection of information transmitted when using long lengths of cable.



# MENU

THE VALUES IN **RED** ARE DEFINED BY DEFAULT IN THE MENU  
AND RELOADED AS IN THE CASE OF  
«RELOAD DEFAULT SETTINGS»

Menu	Sous-Menu	Options		
<b>Receive</b>	Set Address	A001~AXXX		
<b>User Mode</b>	User Mode	<b>Standard (22 C)</b> - (16bit)		
		Basic (19 C) - (8bit)		
		Extend (25 C) - (16bit)		
		User A		
		User B		
	User C			
	Edit A	Max Channel		
Edit B	PAN, TILT, ....			
Edit C	:			
<b>Function</b>	Status	No DMX Mode	<b>Hold</b> /Auto/black	
		P.Reverse	ON/ <b>OFF</b>	
		T.Reverse	ON/ <b>OFF</b>	
		Pan Degree	630/ <b>540</b>	
		Feedback	<b>ON</b> /OFF	
		Move.Spd	<b>Speed 1</b> ~ 4	
		Hibernation	<b>OFF</b> , 01M~99M	
	Fixture ID	Universe	000-255	
		UnitIPAddr	xxx.xxx.xxx.xxx	
		Mask Addr	xxx.xxx.xxx.xxx	
	ProtocolSet	<b>ArtNet</b> , sACN		
	KlingNet	<b>Enable</b> , Disable		
	Net Switch	<b>ON</b> /OFF		
	Dim Speed	<b>Dim 0</b>		
		Dim 1		
		Dim 2		
		Dim 3		
Temp. C/F	Celsius		°C	
	<b>Fahrenheit</b>		°F	



<b>Function</b>	Dim Curve	<b>Curve 1</b> Curve 2 Curve 3 Curve 4		
	Frequency	900HZ/1000HZ/1100HZ/1200HZ/1300HZ/ 1400HZ/1500HZ/2500HZ/4000HZ/5000HZ/ 10KHZ/15KHZ/20KHZ/25KHZ		
	Quick path	ON/ <b>OFF</b>		
	Fan Set	Head Fan	<b>Auto</b>	
			High	
			Low	
	LCD.Set	Backlight	02~60m <05m>	
		Flip Display	ON/ <b>OFF</b>	
		Key Lock	ON/ <b>OFF</b>	
		DispFlash	<b>ON</b> /OFF	
Disp.Set	Chan.Value	PAN.....		
	Slave Set	Slave1,Slave2,Slave3		
	Auto.Prog	Master / Alone		
DFSE	ON/ <b>OFF</b>			
<b>Information</b>	Time.Info	CurrentTime	(Heures)	
		Total Time	(Heures)	
		Last Clear	(Heures)	
		Timer PIN	Code PIN	
		Clear Last		
		Clear Total		
	Temp. Info	R: XXXF		
		G: XXXF		
		B: XXXF		
	Fan Speed	Fan1 : xxxxRPM		
		Fan2 : xxxxRPM		
	Error. Info	NONE/Pan,Tilt.....		
	Model. Info	Aperta		
	Software.V	1U01 V1.0.2		
		2U01 V1.0.2		
		3U01 V1.0.2		
		4U01 V1.0.2		
5U01 V1.0.2				

<b>Test</b>	Reset.Motor	All	
		Pan&Tilt	
		Fixed Gobo	
	Test.Channel	Pan, Pan Fine, Tilt, Tilt Fine, Pan Rotate, Tilt Rotate, Red, Red Fine, Green, Green Fine, Blue, Blue Fine, Fixed Gobo, Prism1, Prism1Rot, Prism2, Prism-2Rot, Strobe, Dimmer, Dim Fine, Focus, Frost, DimMode, P/T Speed, Reset/Prog	
		Pan, Pan Fine, Tilt, Tilt Fine, Pan Rotate, Tilt Rotate, Red, Red Fine, Green, Green Fine, Blue, Blue Fine, Fixed Gobo, Prism1, Prism1Rot, Prism2, Prism-2Rot, Strobe, Dimmer, Dim Fine, Focus, Frost, DimMode, P/T Speed, Reset/Prog	
	Panel.Ctrl.	PAN =XXX , ...	
Calibrate	Password	60	
	PAN, TILT, ...		

## RECEIVE MENU

### Address set:

Configuration of the Aperta DMX address

## USER MODE MENU

### User Mode:

Selection of the DMX mode of the Aperta between the different modes such as:

- Basic 19 DMX channels - 8-bit mode
- Standard 22 DMX channels - 16-bit mode
- Extended 25 DMX Channels - Extended 16-Bit Mode
- User A - User mode 1
- User B - User mode 2
- User C - User mode 3

### Edit A; Edit B; Edit C

In this sub-menu it is possible to create 3 channel assignments at the discretion of the user. In each "Edit A; Edit B and Edit C "it is possible to select the maximum number of channels, and to change the order of the DMX channels.

## FUNCTION MENU

### Status

In this sub-menu it is possible to modify the behavior of the Aperta.

**No DMX Mode:** Modification of the Aperta reaction during DMX signal loss:

- Hold: maintenance of the last DMX values received
- Auto: The Aperta switches to Auto mode
- Black Out: The Aperta goes into «Stand By» mode

**P Reverse:** ON / OFF - Pan inversion

**T Reverse:** ON / OFF - Tilt inversion

**PAN degree:** 630 ° Or 540 ° - Selection of the maximum angle of PAN (this value does not affect continuous rotation)

**Feedback:** ON / OFF - Activation or Deactivation of feedback motors (Copy)

**Move Speed:** Selection of movement speed between 1 and 4  
1 - faster to 4 - slower

**Hibernation:** OFF - 01 Min to 99 Min - Selection of hibernation mode the Aperta. OFF by default or from 1 minute to 99 minutes before switching to hibernation mode.

### Fixture ID

Sub-menu allowing the modification of the DMX universe of reception (ArtNet and sACN) as well as the IP address and the subnet mask of the Aperta.

**Universe:** 0-255 - Selection of the DMX receiving universe

**UnitIPAddr:** xxx.xxx.xxx.xxx - Selection of the Aperta IP address

**MaskAddr:** xxx.xxx.xxx.xxx - Selection of the Aperta subnet mask

### Net Switch

Sub-menu allowing the activation or deactivation of the Ethernet switch of the Aperta.

### Dim Speed

Sub-menu allowing the selection of the Aperta dimmer mode between Dim 0 (default) and Dim 4.

### Temp C ° / F °

Sub-menu for selecting the Celsius or Fahrenheit system (default), for displaying the temperature.

### Dim Curve

Sub-menu allowing the selection of the Aperta dimmer curve between Curve 1 (default) and Curve 4

### Frequen

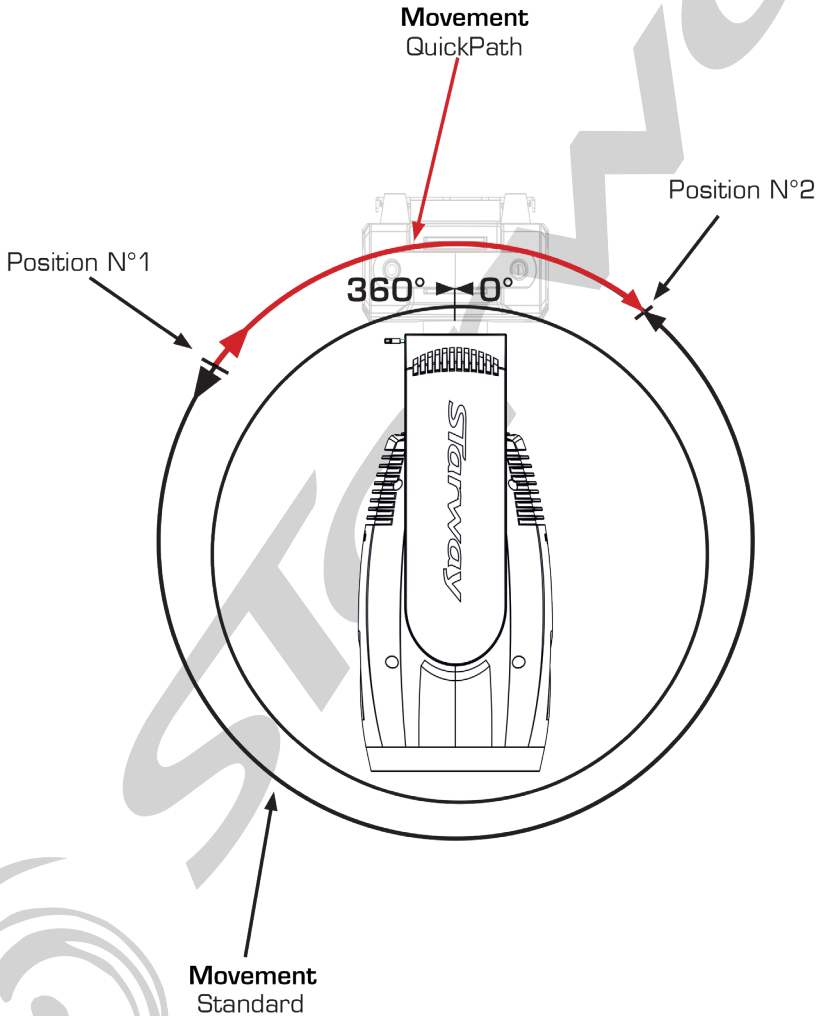
Sub-menu allowing the selection of the refresh rate of the LED to avoid a possible «flicking» during the capture. Changeable value between 900Hz (default) and 25Khz.

### QuickPath

Sub-menu allowing the activation or deactivation of the QuickPath function to define the behavior of the Aperta when switching from a continuous rotation movement to a «standard» movement.

This mode remains activated via the Control channel (19, 22 or 25 depending on the DMX mode chosen); when the value of the Control channel has been validated between 60 and 69, the Pan and Tilt will take the shortest path to go to the next position.

When the value of the Control channel has been validated between 50 and 59, the Pan and Tilt will take the "logical as a function of the virtual stop" path to go to the next position.



This function is valid for Pan and Tilt.

### **Fan Set** - Head Fan

Sub-menu for selecting the head fan speed between Auto (default) and Low or High.

### **LCD Set**

Sub-menu allowing to select the behavior of the Aperta display.

**Backlight** - 02m to 60m - Selection of the display backlight retention time (without menu manipulation) from 2 minutes to 60 minutes. Time set to 5 minutes by default.

**Flip Display** - ON / OFF - Reversal of the display direction

**KeyLock** - ON / OFF - Locking of the Aperta buttons.

**DispFlash** - ON / OFF - Activation or not of the display flash when the Aperta does not receive a DMX signal.

### **Disp.Set**

**Chan.Value** - continuously displays the DMX values of all channels.

**Slave Set** - Selection of the Aperta's slave mode to «shift» the Aperta when using the Master / Slave mode - between Slave 1, Slave2 and Slave 3.

**Auto Prog** - Selection of Master / Slave mode:

In **MASTER** mode the Aperta transmits the information to the Aperta connected using a DMX cable and where Slave mode has been activated in the "Slave Set" sub-menu

In **ALONE** mode the Aperta does not transmit information and executes its **AUTO** mode individually.

**DFSE** - ON / OFF - Reloading the Aperta default settings.

## **INFORMATION**

### **Time.Info**

**CurrentTime**: Display of usage time (in hours) since the last power-up

**TotalTime**: Display of the usage time (in hours) since the first power-up.

**LastTime**: Display of the usage time (in hours) since the last reset.

**Time PIN**: To access the reset of usage times you must enter a PIN code:

**050** to reset the «CurrentTime»

**060** to reset the «TotalTime»

**ClearLast**: ON / OFF to reset

**Temp.Info** - LED temperature display

R: xxx F or C - Red LED temperature display

G: xxx F or C - Green LED temperature display

B: xxx F or C - Blue LED temperature display

**Fan Speed** - Fan speed display

Fan 1: xxx RPM

Fan 2: xxx RPM

**Error.Info** - Display of the last 10 error messages.

**Model.Info** - Display of the model name: APERTA

**Software.V** - Display of the version of the various processors

1U01 - Vx.x.x

2U01 - Vx.x.x

3U01 - Vx.x.x

4U01 - Vx.x.x

5U01 - Vx.x.x

## TEST

### Reset Motors

**ALL:** Reset of all motors

**Pan & Tilt:** Reset of Pan and Tilt motors

**Fixed Gobos:** Reset of the gobos wheel

### Test.Channel

Sub-menu allowing to test all the parameters of Apreta such as:

Pan, Pan Fine, Tilt, Tilt Fine, Pan Rotate, Tilt Rotate, Red, Red Fine, Green, Green Fine, Blue, Blue Fine, Fixed Gobo, Prism1, Prism1Rot, Prism2, Prism2Rot, Strobe, Dimmer, Dim Fine, Focus, Frost, DimMode, P / T Speed, Reset / Prog

### Panel.Ctrl.

Sub-menu allowing manual control of all Apreta parameters such as:

Pan, Pan Fine, Tilt, Tilt Fine, Pan Rotate, Tilt Rotate, Red, Red Fine, Green, Green Fine, Blue, Blue Fine, Fixed Gobo, Prism1, Prism1Rot, Prism2, Prism2Rot, Strobe, Dimmer, Dim Fine, Focus, Frost, DimMode, P / T Speed, Reset / Prog

### Calibrate:

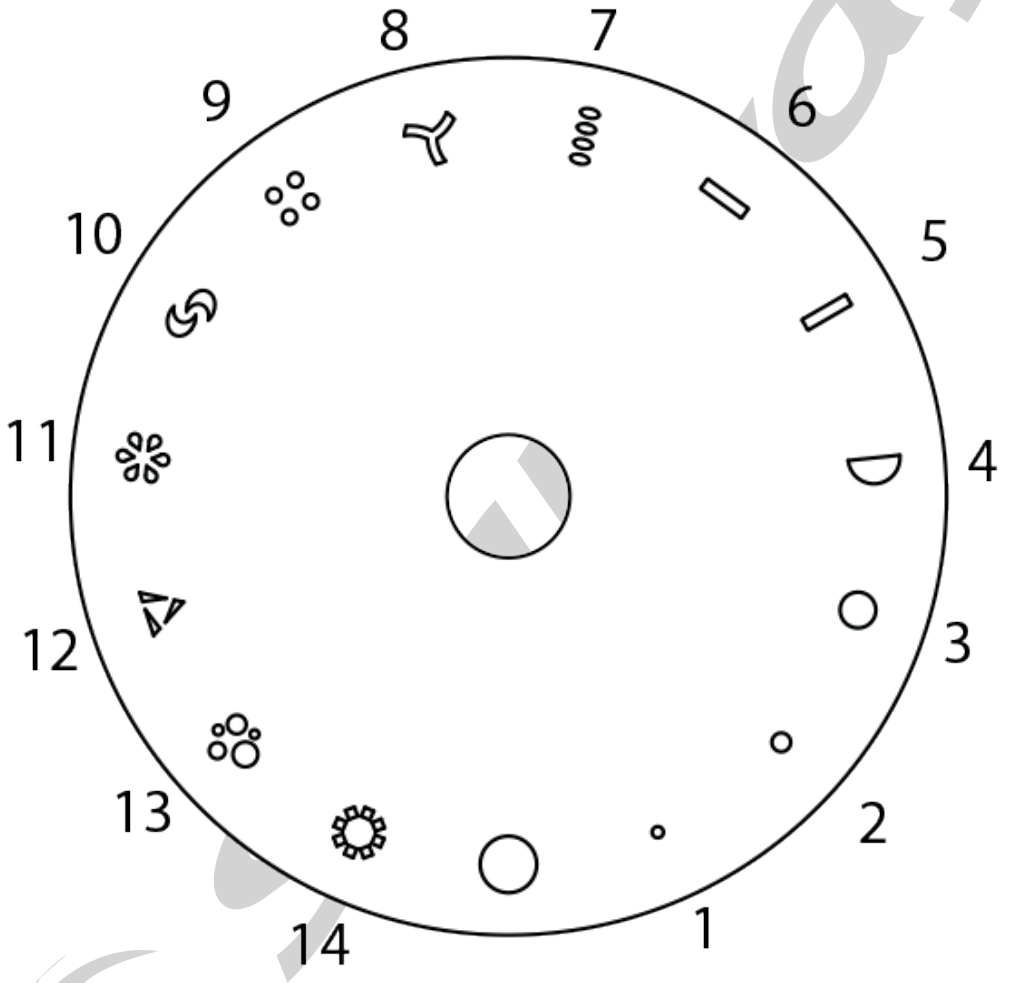
Sub-menu allowing to recalibrate the engines and the LEDs of the Aperta to access this menu, enter the PIN code for unlocking this function.

Pin Code: 060

This gives access to the different parameters:

Pan, Pan Fine, Tilt, Tilt Fine, Pan Rotate, Tilt Rotate, Red, Red Fine, Green, Green Fine, Blue, Blue Fine, Fixed Gobo, Prism1, Prism1Rot, Prism2, Prism2Rot, Strobe, Dimmer, Dim Fine, Focus, Frost

Gobo Wheel



# DMX MAP

## Basic Mode

Channel	Value	Description
1	000-255	<b>PAN</b> 8bit
2	000-255	<b>TILT</b> 8bit
3	<b>PAN CONTINUOUS ROTATION</b>	
	000-127	Idle
	128-189	Pan clockwise from fast to slow
	190-193	STOP
	194-255	Pan counter-clockwise from slow to fast
4	<b>TILT CONTINUOUS ROTATION</b>	
	000-127	Idle
	128-189	Tilt clockwise from fast to slow
	190-193	STOP
	194-255	Tilt counter-clockwise from slow to fast
5	000-255	<b>RED:</b> 0-100%
6	000-255	<b>GREEN:</b> 0-100%
7	000-255	<b>BLUE:</b> 0-100%



<b>FIXED GOBOS WHEEL</b>	
	000-003 Open
	004-007 Fixed Gobo 1
	008-011 Fixed Gobo 2
	012-015 Fixed Gobo 3
	016-019 Fixed Gobo 4
	020-023 Fixed Gobo 5
	024-027 Fixed Gobo 6
	028-031 Fixed Gobo 7
	032-035 Fixed Gobo 8
	036-039 Fixed Gobo 9
	040-043 Fixed Gobo 10
	044-047 Fixed Gobo 11
	048-051 Fixed Gobo 12
	052-055 Fixed Gobo 13
	056-059 Fixed Gobo 14
	060-063 Fixed Gobo 15
<b>8</b>	064-073 Fixed Gobo 1 shake, from slow to fast
	074-083 Fixed Gobo 2 shake, from slow to fast
	084-093 Fixed Gobo 3 shake, from slow to fast
	094-103 Fixed Gobo 4 shake, from slow to fast
	104-113 Fixed Gobo 5 shake, from slow to fast
	114-123 Fixed Gobo 6 shake, from slow to fast
	124-133 Fixed Gobo 7 shake, from slow to fast
	134-143 Fixed Gobo 8 shake, from slow to fast
	144-153 Fixed Gobo 9 shake, from slow to fast
	154-163 Fixed Gobo 10 shake, from slow to fast
	164-173 Fixed Gobo 11 shake, from slow to fast
	174-183 Fixed Gobo 12 shake, from slow to fast
	184-193 Fixed Gobo 13 shake, from slow to fast
	194-203 Fixed Gobo 14 shake, from slow to fast
	204-211 Fixed Gobo 15 shake, from slow to fast
212-232 Rotating gobo wheel clockwise from slow to fast	
233-234 STOP	
235-255 Rotating gobo wheel counter-clockwise from slow to fast	

9	<b>PRISM1</b>	
	000-031	Open
	032-255	8 facet prism
10	<b>PRISM1 ROTATION</b>	
	000-127	Prism 1 indexing 0° To 360°
	128-189	Clockwise rotation from fast to slow
	190-193	STOP
	194-255	Counter clockwise rotation from slow to fast
11	<b>PRISM2</b>	
	000-031	Open
	032-255	6 facet linear prism
12	<b>PRISM2 ROTATION</b>	
	000-127	Prism2 indexing 0° To 360°
	128-189	Clockwise rotation from fast to slow
	190-193	STOP
	194-255	Counter clockwise rotation from slow to fast
13	<b>SHUTTER</b>	
	000-031	Shutter Off
	032-063	Shutter On
	064-095	Strobe effect slow to fast
	096-127	Shutter On
	128-159	Pulse-effect in sequences
	160-191	Shutter On
	192-223	Random strobe effect slow to fast
	224-255	Shutter On
14	000-255	<b>DIMMER</b> 0 to 100%
15	000-255	<b>FOCUS</b>
16	<b>FROST</b>	
	000-225	Linear Frost : 0 – 100%
	226-235	Pulse opening effect from fast to slow
	236-245	Pulse closing effect from slow to fast
	246-255	Frost at 100%

17	<b>DIM MODES</b>	
	000-020	DIM 0
	021-040	DIM 1
	041-060	DIM 2
	061-080	DIM 3
	081-100	DIM 4
	101-255	Default to Unit Setting
18	<b>SPEED PAN/TILT MOVEMENT</b>	
	000-225	max to min speed
	226-235	blackout by movement
	236-255	Idle
19	<b>CONTROL</b>	
	000-019	Idle
	020-029	Fan Speed Set Auto
	030-039	Fan Speed Set High
	040-049	Fan Speed Set Low
	050-059	Quick path P/T Off
	060-069	Quick path P/T On
	070-079	Pan & Tilt Reset
	080-089	All Motors Reset
	090-099	Idle
	100-119	Internal program 1
	120-139	Internal program 2
	140-159	Internal program 3
	160-179	Internal program 4
	180-199	Internal program 5
	200-219	Internal program 6
220-239	Internal program 7	
	240-255	Idle

## Standard Mode

Channel	Value	Description
1	000-255	<b>PAN</b> 8bit
2	000-255	<b>PAN FINE</b> 16bit
3	000-255	<b>TILT</b> 8bit
4	000-255	<b>TILT FINE</b> 16bit
5	<b>PAN CONTINUOUS ROTATION</b>	
	000-127	Idle
	128-189	Pan clockwise from fast to slow
	190-193	STOP
	194-255	Pan counter-clockwise from slow to fast
6	<b>TILT CONTINUOUS ROTATION</b>	
	000-127	Idle
	128-189	Tilt clockwise from fast to slow
	190-193	STOP
	194-255	Tilt counter-clockwise from slow to fast
7	000-255	<b>RED:</b> 0-100%
8	000-255	<b>GREEN:</b> 0-100%
9	000-255	<b>BLUE:</b> 0-100%

<b>FIXED GOBOS WHEEL</b>	
000-003	Open
004-007	Fixed Gobo1
008-011	Fixed Gobo 2
012-015	Fixed Gobo 3
016-019	Fixed Gobo 4
020-023	Fixed Gobo 5
024-027	Fixed Gobo 6
028-031	Fixed Gobo 7
032-035	Fixed Gobo 8
036-039	Fixed Gobo 9
040-043	Fixed Gobo 10
044-047	Fixed Gobo 11
048-051	Fixed Gobo 12
052-055	Fixed Gobo 13
056-059	Fixed Gobo 14
060-063	Fixed Gobo 15
064-073	Fixed Gobo 1 shake, from slow to fast
074-083	Fixed Gobo 2 shake, from slow to fast
084-093	Fixed Gobo 3 shake, from slow to fast
094-103	Fixed Gobo 4 shake, from slow to fast
104-113	Fixed Gobo 5 shake, from slow to fast
114-123	Fixed Gobo 6 shake, from slow to fast
124-133	Fixed Gobo 7 shake, from slow to fast
134-143	Fixed Gobo 8 shake, from slow to fast
144-153	Fixed Gobo 9 shake, from slow to fast
154-163	Fixed Gobo 10 shake, from slow to fast
164-173	Fixed Gobo 11 shake, from slow to fast
174-183	Fixed Gobo 12 shake, from slow to fast
184-193	Fixed Gobo 13 shake, from slow to fast
194-203	Fixed Gobo 14 shake, from slow to fast
204-211	Fixed Gobo 15 shake, from slow to fast
212-232	Rotating gobo wheel clockwise from slow to fast
233-234	STOP
235-255	Rotating gobo wheel counter-clockwise from slow to fast

10

11	<b>PRISM1</b>	
	000-031	Open
	032-255	8 facet prism
12	<b>PRISM1 ROTATION</b>	
	000-127	Prism 1 indexing 0° To 360°
	128-189	Clockwise rotation from fast to slow
	190-193	STOP
	194-255	Counter clockwise rotation from slow to fast
13	<b>PRISM2</b>	
	000-031	Open
	032-255	6 facet linear prism
14	<b>PRISM2 ROTATION</b>	
	000-127	Prism2 indexing 0° To 360°
	128-189	Clockwise rotation from fast to slow
	190-193	STOP
	194-255	Counter clockwise rotation from slow to fast
15	<b>SHUTTER</b>	
	000-031	Shutter Off
	032-063	Shutter On
	064-095	Strobe effect slow to fast
	096-127	Shutter On
	128-159	Pulse-effect in sequences
	160-191	Shutter On
	192-223	Random strobe effect slow to fast
224-255	Shutter On	
16	000-255	<b>DIMMER</b> 0 to 100%
17	000-255	<b>DIMMER FINE</b> 0 to 100%
18	000-255	<b>FOCUS</b>
19	<b>FROST</b>	
	000-225	Linear Frost 0 – 100%
	226-235	Pulse opening effect from fast to slow
	236-245	Pulse closing effect from slow to fast
	246-255	Frost at 100%

20	<b>DIM MODES</b>	
	000-020	DIM 0
	021-040	DIM 1
	041-060	DIM 2
	061-080	DIM 3
	081-100	DIM 4
	101-255	Default to Unit Setting
21	<b>SPEED PAN/TILT MOVEMENT</b>	
	000-225	max to min speed
	226-235	blackout by movement
	236-255	Idle
22	<b>CONTROL</b>	
	000-019	Idle
	020-029	Fan Speed Set Auto
	030-039	Fan Speed Set High
	040-049	Fan Speed Set Low
	050-059	Quick path P/T Off
	060-069	Quick path P/T On
	070-079	Pan & Tilt Reset
	080-089	All Motors Reset
	090-099	Idle
	100-119	Internal program 1
	120-139	Internal program 2
	140-159	Internal program 3
	160-179	Internal program 4
	180-199	Internal program 5
	200-219	Internal program 6
	220-239	Internal program 7
240-255	Idle	

## Mode Extended

Channel	Value	Description
1	000-255	<b>PAN</b> 8bit
2	000-255	<b>PAN FINE</b> 16bit
3	000-255	<b>TILT</b> 8bit
4	000-255	<b>TILT FINE</b> 16bit
<b>PAN CONTINUOUS ROTATION</b>		
5	000-127	Idle
	128-189	Pan clockwise from fast to slow
	190-193	STOP
	194-255	Pan counter-clockwise from slow to fast
<b>TILT CONTINUOUS ROTATION</b>		
6	000-127	Idle
	128-189	Tilt clockwise from fast to slow
	190-193	STOP
	194-255	Tilt counter-clockwise from slow to fast
7	000-255	<b>RED</b> : 0-100%
8	000-255	<b>RED16BIT</b> : 0-100%
9	000-255	<b>GREEN</b> : 0-100%
10	000-255	<b>GREEN16BIT</b> : 0-100%
11	000-255	<b>BLUE</b> : 0-100%
12	000-255	<b>BLUE16BIT</b> : 0-100%



<b>FIXED GOBOS WHEEL</b>	
	000-003 Open
	004-007 Fixed Gobo 1
	008-011 Fixed Gobo 2
	012-015 Fixed Gobo 3
	016-019 Fixed Gobo 4
	020-023 Fixed Gobo 5
	024-027 Fixed Gobo 6
	028-031 Fixed Gobo 7
	032-035 Fixed Gobo 8
	036-039 Fixed Gobo 9
	040-043 Fixed Gobo 10
	044-047 Fixed Gobo 11
	048-051 Fixed Gobo 12
	052-055 Fixed Gobo 13
	056-059 Fixed Gobo 14
	060-063 Fixed Gobo 15
<b>13</b>	064-073 Fixed Gobo 1 shake, from slow to fast
	074-083 Fixed Gobo 2 shake, from slow to fast
	084-093 Fixed Gobo 3 shake, from slow to fast
	094-103 Fixed Gobo 4 shake, from slow to fast
	104-113 Fixed Gobo 5 shake, from slow to fast
	114-123 Fixed Gobo 6 shake, from slow to fast
	124-133 Fixed Gobo 7 shake, from slow to fast
	134-143 Fixed Gobo 8 shake, from slow to fast
	144-153 Fixed Gobo 9 shake, from slow to fast
	154-163 Fixed Gobo 10 shake, from slow to fast
	164-173 Fixed Gobo 11 shake, from slow to fast
	174-183 Fixed Gobo 12 shake, from slow to fast
	184-193 Fixed Gobo 13 shake, from slow to fast
	194-203 Fixed Gobo 14 shake, from slow to fast
	204-211 Fixed Gobo 15 shake, from slow to fast
212-232 Rotating gobo wheel clockwise from slow to fast	
233-234 STOP	
235-255 Rotating gobo wheel counter-clockwise from slow to fast	

14	<b>PRISM1</b>	
	000-031	Open
	032-255	8 facet prism
15	<b>PRISM1 ROTATION</b>	
	000-127	Prism 1 indexing 0° To 360°
	128-189	Clockwise rotation from fast to slow
	190-193	STOP
	194-255	Counter clockwise rotation from slow to fast
16	<b>PRISM2</b>	
	000-031	Open
	032-255	6 facet linear prism
17	<b>PRISM2 ROTATION</b>	
	000-127	Prism2 indexing 0° To 360°
	128-189	Clockwise rotation from fast to slow
	190-193	STOP
	194-255	Counter clockwise rotation from slow to fast
18	<b>SHUTTER</b>	
	000-031	Shutter Off
	032-063	Shutter On
	064-095	Strobe effect slow to fast
	096-127	Shutter On
	128-159	Pulse-effect in sequences
	160-191	Shutter On
	192-223	Random strobe effect slow to fast
	224-255	Shutter On
19	000-255	<b>DIMMER</b> 0 to 100%
20	000-255	<b>DIMMER FINE</b> 0 to 100%
21	000-255	<b>FOCUS</b>
22	<b>FROST</b>	
	000-225	Linear Frost 0 – 100%
	226-235	Pulse opening effect from fast to slow
	236-245	Pulse closing effect from slow to fast
	246-255	Frost at 100%

23	<b>DIM MODES</b>	
	000-020	DIM 0
	021-040	DIM 1
	041-060	DIM 2
	061-080	DIM 3
	081-100	DIM 4
	101-255	Default to Unit Setting
24	<b>SPEED PAN/TILT MOVEMENT</b>	
	000-225	max to min speed
	226-235	blackout by movement
	236-255	Idle
25	<b>CONTROL</b>	
	000-019	Idle
	020-029	Fan Speed Set Auto
	030-039	Fan Speed Set High
	040-049	Fan Speed Set Low
	050-059	Quick path P/T Off
	060-069	Quick path P/T On
	070-079	Pan & Tilt Reset
	080-089	All Motors Reset
	090-099	Idle
	100-119	Internal program 1
	120-139	Internal program 2
	140-159	Internal program 3
	160-179	Internal program 4
	180-199	Internal program 5
	200-219	Internal program 6
	220-239	Internal program 7
240-255	Idle	

Dans le but d'améliorer les produits, des modifications techniques peuvent être effectuées sans informations préalable. C'est la raison pour laquelle les caractéristiques techniques et l'aspect physique des produits peuvent évoluer. Pour bénéficier des dernières mises à jour de nos produits veuillez-vous connecter sur : [www.star-way.com](http://www.star-way.com).

In order to improve the products, technical modifications can be made without prior information. This is the reason why the technical characteristics and the physical appearance of the products can change. To benefit from the latest updates to our products, please log on to: [www.star-way.com](http://www.star-way.com).

## **STARWAY**

Paris Nord 2  
78 Allée des Érables  
93420 Villepinte  
France  
Tél. : +33 (0)820 230 007

