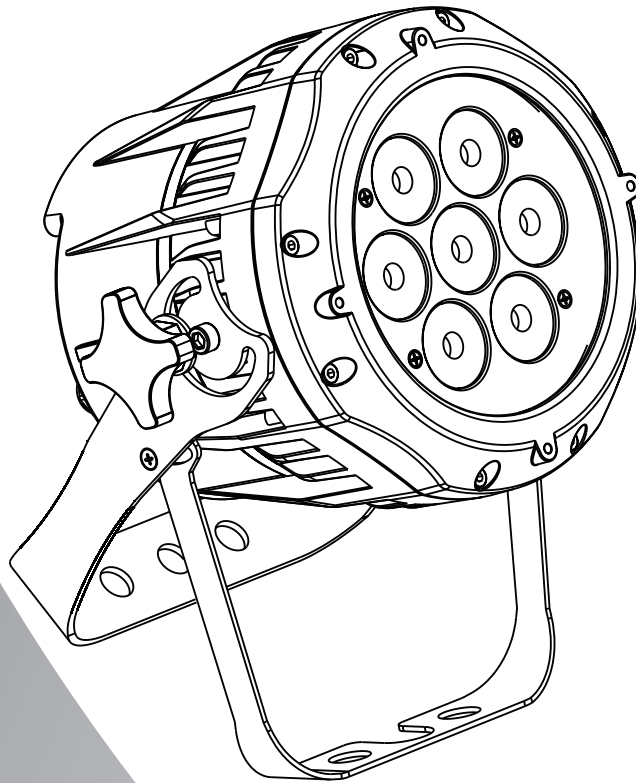




# MINIKOLOR HD IP



***GUIDE DE DÉMARRAGE***

## Réglementation

Cet appareil est parfaitement conçu. Il répond aux dispositions réglementaires actuelles : CE, ROHS, R&TTE

## Recyclage

Appareil soumis à la DEEE (Collecte sélective). Contribuez à la protection de l'environnement en éliminant les matériaux d'emballage de ce produit via les filières de recyclage appropriées. Recyclez ce produit via une filière DEEE (déchets d'équipements électroniques). Ce produit doit être repris par votre revendeur ou doit être déposé dans un centre de collecte spécifique (déchetterie).

## Garantie applicable en France

Le fabricant a apporté le plus grand soin à la conception et à la fabrication de votre produit pour qu'il vous apporte entière satisfaction. Néanmoins, s'il apparaissait que votre produit était défectueux, vous bénéficiez d'une garantie commerciale de 24 mois à compter de la date d'achat. Pour mettre en œuvre cette garantie, l'utilisateur doit présenter le produit au distributeur, accompagné du ticket de caisse ou la facture d'achat accompagnée du numéro de série.

Cette garantie, applicable en France, couvre tous les défauts du produit qui ne permettent pas une utilisation normale du produit. Elle ne couvre pas les défauts liés à un mauvais entretien, une utilisation inappropriée, une usure prévisible ; ou si les recommandations du fabricant n'ont pas été respectées.

La garantie ne couvre pas l'usure normale des pièces liée à l'utilisation du produit, tel que Batterie, Lampe, Roues, pièces d'usures, etc...

Eu égard au défaut et à la pièce concernée, le garant décidera alors de procéder à la réparation ou au remplacement de ladite pièce.

Le garant est : **FREEVOX, 78 ALLÉE DES ÉRABLES, 93420 VILLEPINTE, 01.48.63.22.11.**

La durée de fourniture de pièces détachées est de deux ans.

La garantie commerciale prévue ci-dessus ne limite aucunement le droit de l'acheteur d'agir en garantie des vices cachés ou de non-conformité, tel que prévu aux codes civil et de la consommation Française.

## Consignes de sécurité

### VEUILLEZ LIRE ATTENTIVEMENT ET CONSERVEZ CE MANUEL

Toute personne impliquée dans l'installation, l'utilisation et la maintenance de cet appareil doit être qualifiée et suivre les instructions comprises dans ce manuel.

### Soyez prudent risques de chocs électriques !

Avant la mise en fonction, soyez certain que le produit n'ait pas subi de dommage durant le transport. Dans le cas contraire, contactez votre revendeur.

Afin de maintenir l'appareil en parfaites conditions, l'utilisateur doit suivre les instructions de sécurité et d'utilisation décrites dans ce présent document.

Notez que les dysfonctionnements liés à la modification de l'appareil ne sont pas couverts par la garantie.

Cet appareil ne contient aucune partie remplaçable par l'utilisateur, pour toute intervention contactez votre revendeur.



**Soyez prudent risque photo-biologique !**  
**Attention !! Système d'éclairage professionnel**  
**ne pas regarder le flux lumineux dans l'axe.**



**Risque d'incendie maintenir une distance minimale de 1 m entre le faisceau et une surface inflammable.**

## IMPORTANT :

Cet appareil doit être utilisé à une température ambiante inférieure à 40°.

Fixer le projecteur d'une façon stable.

Ne pas faire cheminer le câble d'alimentation avec les autres câbles.

Manipuler le câble d'alimentation avec les précautions d'usage.

Ne pas insérer d'objets dans les aérations.

Ne pas démonter ou modifier l'appareil. Risque d'électrocution !

**Ne pas connecter cet appareil à un bloc de puissance.**

Ne pas mettre En / Hors fonction de manière répétée.

### Cet appareil doit être relié à la terre

N'utiliser cet appareil qu'après vous être familiarisé avec ses commandes et fonctions.

Eviter tout contact avec les flammes, éloignez l'appareil des surfaces inflammables.

Laisser toujours un espace suffisant autour de l'appareil pour permettre sa convection.

Déconnecter l'appareil du secteur, lorsqu'il n'est pas utilisé ou avant de le nettoyer.

Toujours débrancher l'alimentation en tenant la prise secteur et non le câble.

Vérifier que le cordon d'alimentation ne soit ni pincé ni endommagé, (prises et câbles)

Si l'appareil est tombé ou à reçu un choc, déconnecter le immédiatement du secteur et contacter un technicien qualifié pour le vérifier.

Si l'appareil a été soumis à d'importantes fluctuations de température, ne le mettez pas en fonction immédiatement, la condensation pourrait l'endommager en créant un CC (court-circuit).

Si l'appareil ne fonctionne pas correctement, mettez-le hors fonction immédiatement. Emballer-le, (de préférence dans son emballage d'origine).

Ce produit doit être utilisé exclusivement par un adulte en bonne santé.

Il doit être installé hors de portée des enfants.

Ne jamais utiliser le produit sans surveillance.

Ne pas utiliser l'appareil dans des zones ATEX ou et à proximité de d'hydrocarbure ou de produit inflammable.

Cet appareil doit être utilisé conformément à ce manuel, pour éviter tous dysfonctionnement

## Nettoyage

Penser à nettoyer régulièrement l'optique avec un chiffon micro-pore.

L'usage d'air comprimé permet de nettoyer le boîtier.

**Le projecteur doit être sécurisé par une élingue de sécurité**

Be green with\*  
Starway!



**Starway** prend soin de notre belle planète et adopte l'éco-attitude !  
Retrouvez les manuels en ligne et bien plus encore en flashant  
le QR code apposé sur les produits !

Le MiniKolor HD IP est la déclinaison RVB + BLANC ET utilisable en extérieur du désormais célèbre MiniKolor. Avec ses 7 optiques intégrant des LEDs RVB+ BLANC, il est à la fois léger et économique. Le MiniKolor HD IP offre des possibilités infinies dans les domaines du spectacle et pour toutes les applications récréatives.

#### SPÉCIFICATIONS TECHNIQUES :

- Sources : 7 X 4W RVB+ BLANC
- Modes DMX : 4/4/5/6/7/9/10/15 Canaux
- Mode : Statique, Auto, DMX
- Alimentation : AC100~240V - 50/60Hz
- Consommation max : 30 (@220V)
- Dimensions : 220 x 175 x 228 mm
- Masse : 4.1 kg
- IP66

### Mode AR1D

Canal	Valeur	Description
1	0-255	Dimmer
2	0-255	Rouge
3	0-255	Vert
4	0-255	Bleu

### Mode ARC2

Canal	Valeur	Description
1	0-255	Rouge
2	0-255	Vert
3	0-255	Bleu
4	0-255	Blanc

### Mode AR2D

Canal	Valeur	Description
1	0-255	Dimmer
2	0-255	Rouge
3	0-255	Vert
4	0-255	Bleu
5	0-255	Blanc

### Mode AR2S

Canal	Valeur	Description
1	0-255	Dimmer
2	0-255	Rouge
3	0-255	Vert
4	0-255	Bleu
5	0-255	Blanc
6	0-255	Strobe

### Mode SSP

Canal	Valeur	Description
1	0-255	Dimmer
2	0-255	Rouge
3	0-255	Vert
4	0-255	Bleu
5	0-255	Blanc
6	Sélection du comportement du strobe dans le menu du projecteur entre spécial et classique	
	Strobe spécial	
	0-9	Pas de Strobe
	10-99	Strobe - de lent à rapide
	100-109	Pas de Strobe
	110-179	Strobe Lightining - de lent à rapide
	180-189	Pas de Strobe
190-255	Random Strobe - de lent à rapide	
7	Vitesse du Dimmer	
	0-9	Selon Menu
	10-29	Linéaire
	30-69	Dim1
	70-129	Dim2
	130-189	Dim3
190-255	Dim4	

Retrouvez les différents modes DMX sur le manuel disponible en flashant le QR code apposé sur les produits ou en cliquant sur le lien ci dessous :

[http://ftp.technique.freevoix.fr/STARWAY/900058\\_MINIKOLORHDIP/900058\\_MINIKOLORHDIP\\_FR.pdf](http://ftp.technique.freevoix.fr/STARWAY/900058_MINIKOLORHDIP/900058_MINIKOLORHDIP_FR.pdf)



**STARWAY**  
Paris Nord 2  
78 Allée des Erables  
France  
Tél. : +33 (0)820 230 007

